

# 光电导太赫兹源回路电感对其辐射特性的影响

尚婷<sup>1</sup>, 金枝<sup>2</sup>, 李春晖<sup>2</sup>, 施卫<sup>2\*</sup>

(1. 西安理工大学自动化与信息工程学院, 陕西 西安 710048;

2. 西安理工大学理学院, 陕西 西安 710048)

**摘要:**光电导太赫兹源(Photo-Conductive Antenna, PCA)已广泛用于太赫兹时域光谱系统(THz-TDS)。在 THz-TDS 系统中,处于偏置状态的 PCA 被飞秒激光触发因光生载流子,在偏置电场下的加速运动而向自由空间辐射太赫兹波,同时在 PCA 偏置回路中形成脉冲电流。通常给 PCA 加载偏置电压的回路有不同结构的电路设计,导致 PCA 装架的基板回路不可避免地存在一定电感,由此引起的电磁惯性会显著影响回路中脉冲电流的脉宽,电流脉冲的脉宽会随回路电感的增大而展宽。那么 PCA 回路电感是否会影响到 PCA 向自由空间辐射 THz 波的特性,这是设计 PCA 基板电路面临的问题所在。本文尝试在 PCA 回路中加入不同电感值的电感元件,通过实验测试了 PCA 辐射 THz 波的时域波形和频谱,结果表明,PCA 回路电感的数值对 PCA 辐射 THz 波没有明显影响,从而对不同场合应用的 PCA 基板结构和电路设计提供了实验基础。

**关键词:**光电导太赫兹源;太赫兹辐射;电感;时域光谱

**中图分类号:** O441.4; TM55 **文献标识码:** A

## Influence of inductance of photo-conductive terahertz source circuit on its radiation characteristics

SHANG Ting<sup>1</sup>, JIN Zhi<sup>2</sup>, LI Chun-Hui<sup>2</sup>, SHI Wei<sup>2\*</sup>

(1. School of Automation and Information Engineering, Xi'an University of Technology, Xi'an 710048, China;

2. School of Faculty of Science, Xi'an University of Technology, Xi'an 710048, China)

**Abstract:** Photo-conductive terahertz source (PCA) has been widely used in the terahertz time-domain spectral system (THz-TDS). In the THz-TDS system, the biased PCA is triggered by a femtosecond laser to radiate terahertz waves to free space due to the accelerated motion of photogenerated carriers under the bias electric field, and a pulse current is formed in the PCA bias loop. Generally, the circuit that loads bias voltage to PCA has different circuit designs, so there is inevitably a specific inductance in the base circuit of PCA mounting. The electromagnetic inertia caused by this will significantly affect the pulse width of the current in the circuit. The pulse width of the current pulse will be widened with the increase of the circuit inductance. Therefore, whether the inductance of The PCA circuit will affect the character of the THz wave radiated from PCA to free space is a problem faced by the circuit design based on PCA. In this paper, inductance elements with different inductance values are added to the PCA circuit, and the time domain waveform and spectrum of THz wave radiated by PCA are tested experimentally. The results show that the inductance value in the PCA circuit has no noticeable effect on the THz wave released by PCA, thus providing an experimental basis for designing the THz PCA substrate circuit applied to different occasions.

**Key words:** photo-conductive terahertz source, terahertz radiation, inductance, the time-domain spectroscopy

**PACS:** 87.50.U-, 72.20.-i, 87.55.Gh

## 引言

太赫兹(THz)电磁波通常是指频率在 0.1~10

THz 范围内的电磁波,位于毫米波与红外线之间<sup>[1-3]</sup>。THz 电磁波在通信、安检、医学成像、化学和

收稿日期:2022-03-27,修回日期:2022-07-05

Received date:2022-03-27, Revised date:2022-07-05

基金项目:国家重点研发计划(2017YFA0701005),国家自然科学基金(61427814),国家基金青年科学基金项目(62003259)。

**Foundation items:** Supported by the National Key Research and Development Program of China (2017YFA0701005), National Natural Science Foundation of China (61427814), and the National Natural Science Foundation of China (62003259).

作者简介(Biography):尚婷(1982-),女,陕西西安人,讲师,博士,主要研究领域为最优控制、检测技术. E-mail:st107@xaut.edu.cn

\*通讯作者(Corresponding author): E-mail:swshi@mail.xaut.edu.cn

生物鉴定等方面都有广泛的应用<sup>[4-5]</sup>。随着太赫兹脉冲产生技术的迅速发展,光电导太赫兹源(Photo-Conductive Antenna, PCA)以其结构简单、辐射功率较高、太赫兹频谱宽的优点,成为太赫兹时域光谱系统(THz-TDS)的重要太赫兹源<sup>[6-11]</sup>。

在 THz-TDS 系统中,处于偏置状态的 PCA 被飞秒激光触发因光生载流子在偏置电场下的加速运动而向自由空间辐射太赫兹波<sup>[1-3]</sup>,同时在 PCA 偏置回路中形成脉冲电流。PCA 工作原理的物理本质是光电导开关,它产生的超快电脉冲串在电路中的传输会因为电路中的电感而被展宽,这是电磁惯性的物理效应所致,是不可避免的。针对不同应用需求的 PCA 基板结构和电路设计,其回路都存在不同数值的电感,不能够忽略。

因此,在 PCA 的装架结构和电路基板设计中,是否需要考虑超快传输的高频电路设计,取决于 PCA 回路电感对辐射太赫兹波特性的影响如何。针对这一问题,本文在 PCA 回路中加入两类共 13 组不同电感值的电感元件,在 THz-TDS 系统中分别实验测试了 PCA 辐射 THz 波的时域波形和频谱,结果表明,PCA 回路电感的数值对 PCA 辐射 THz 波特性的影响没有明显影响,这个结果对不同场合应用的 PCA 基板结构和电路设计提供了实验基础。

## 1 实验与结果

### 1.1 实验装置

#### 1.1.1 砷化镓 PCA (GaAs PCA)

本文研制的 GaAs PCA 为非故意掺杂 SI-GaAs 半导体材料,电阻率  $\rho \geq 5 \times 10^7 \Omega \times \text{cm}$ ,电子迁移率  $\mu \geq 6000 \text{ cm}^2/\text{V} \times \text{s}$ ,载流子寿命约为 300 ps。GaAs PCA 的电极是用电子束蒸发技术将 Au/Ge/Ni 合金沉积在 GaAs 半导体材料上,然后经退火处理与 GaAs 半导体材料形成欧姆接触电极。GaAs PCA 的电极间隙为 150  $\mu\text{m}$ ,由于触发光斑面积约为 250  $\mu\text{m}$ ,且激光焦点位于天线平行电极间隙处,因此激光光斑完全覆盖天线间隙。

针对不同的应用场景,PCA 加载偏置电压的回路有多种设计,图 1 所示是两种不同的电路基板 A 和 B。其中电路基板 A 的 PCA 与偏置电路包括 SMA 接头处于分离状态,可以在 THz-TDS 系统的实验状态下直接更换 PCA;电路基板 B 的 PCA 与偏置电路设计为一体,可直接安装在光具座上,更为简洁。

很明显,加载偏置电压电路版 A 和电路板 B 的

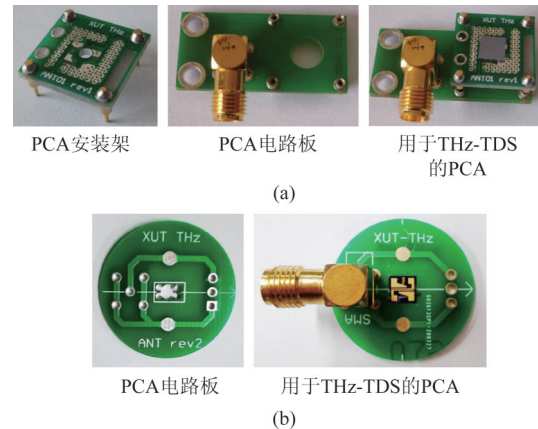


图 1 PCA 加载偏置电压电路板,(a-c)加载偏置电压电路板 A,(d-e)加载偏置电压电路板 B

Fig. 1 PCA loading bias voltage circuit versions, (a-c) load bias voltage circuit board A, (d-e) load bias voltage circuit board B

结构和电路设计都不同,因此二者对应的回路电感数值也不相同。

#### 1.1.2 透射型 THz-TDS 系统

本文搭建的实验测试装置为透射型 THz-TDS 系统,实验光路图如图 2 所示。触发 PCA 的激光器采用的是 Spectra-Physics 公司的 MaiTai 飞秒激光器,中心波长 800nm,重复频率 80 MHz,脉冲宽度约为 70 fs。飞秒激光经过分束镜 CBS(分光比为 3:7)被分为两束光,触发 PCA 的泵浦光 I 和用于检测的探测光 II。泵浦光通过斩波频率为 2 kHz 斩波器(chop)和由电动平移台控制的时间延迟系统(M2、M3)之后,入射在 PCA 表面的受光面上,从而向空间辐射出 THz 波。THz 电磁波经过一组离轴抛物面镜(PM1-PM4)的准直和聚焦之后,垂直聚焦在 ZnTe 探测晶体的表面,其中 PM2 和 PM3 之间的焦点是放置待测样品的位置。与此同时,探测光经过反射镜和偏振片之后,与 THz 电磁波垂直共线地入射在 ZnTe 表面。由于探测光的脉宽远小于 THz 辐射的脉宽,因此在通过 ZnTe 探测晶体时 THz 辐射电场将对探测脉冲进行调制,使得探测光的偏振态发生变化,这个过程可以反映出 THz 辐射电场的大小以及随时间变化的情况。偏振态发生变化后的探测光再经过透镜 L3 和四分之一波片(QWP)之后,被渥拉斯顿棱镜(Wollaston Prism, WP)分成两束偏振方向互相垂直的偏振光,这两束光被两个光电二极管组成的平衡探测器所接收并进行差分处理,最后将差分信号输入锁相放大器,并通过计算机进行数据的采集和处理,记录 THz 时域波形数据。实验中样品

位于离轴抛物面镜 PM2 后的焦点位置, THz 辐射脉冲在透过样品时便会携带样品的相关信息, 通过后期的数据处理就可以得到样品的相关信息参数。

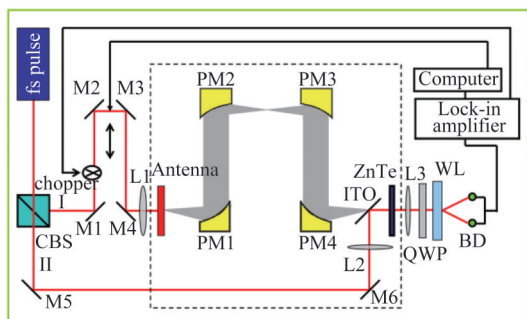


图2 透射型 THz-TDS 系统光路图

Fig. 2 The schematic diagram of the THz-TDS

## 1.2 实验结果

GaAs PCA 加载偏置电压的实验电路图如图 3 所示。为分析电感的作用, 在 GaAs PCA 回路中加入 10 组电感值不同的电感, 在 THz-TDS 系统中分别测试 GaAs PCA 辐射太赫兹的时域波形及太赫兹频谱。实验中依次采用不同的电感, 扫描记录 GaAs PCA 辐射 THz 波的时域波形数据。对比分析加载不同电感值时对太赫兹时域波形峰值及频谱宽度的影响。

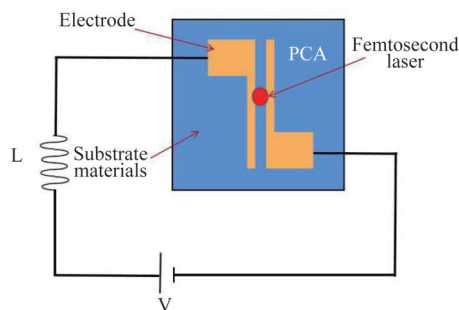


图3 GaAs PCA 直流偏置电路图

Fig. 3 GaAs PCA DC bias circuit diagram

### 1.2.1 A 类型电感对 GaAs PCA 辐射 THz 性能的影响

实验室自行绕制的 A 类型电感并测试其电感数值, 电感 L1-L5 采用同一长度为 150 cm 的漆包线绕

制而成, 电感 L6-L10 采用同一长度为 250 cm 的漆包线绕制而成。L1-L10 的有关参数见表 1:

实验测试依次更换 L1 至 L10 电感, 在 THz-TDS 系统中分别记录太赫兹时域波形数据, 将无电感时的时域波形与加载不同电感值时的时域波形进行对比, 并对频谱进行对比。如图 4 所示。

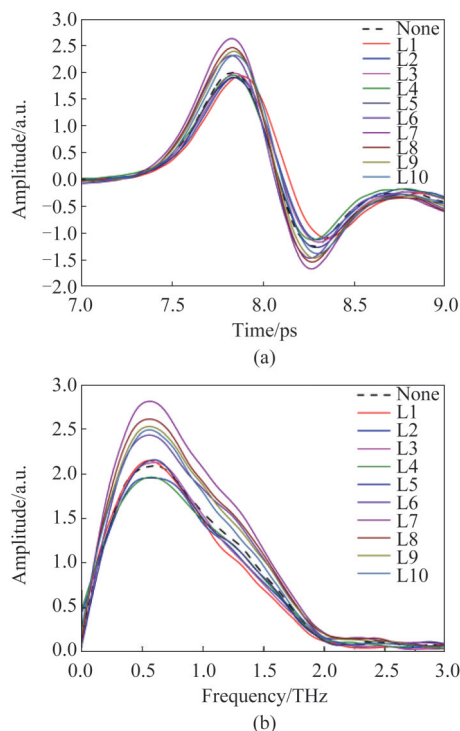


图4 不加电感与加载电感时 GaAs PCA 对应的 THz 时域波形和频谱图, (a) 不加电感与加载电感时 GaAs PCA 对应的 THz 时域波形, (b) 不加电感与加载电感时 GaAs PCA 对应的 THz 频谱

Fig. 4 Time domain waveform and spectrum for different inductors in GaAs PCA, (a) time domain waveform for different inductors in GaAs PCA, (b) spectrum for different inductors in GaAs PCA

由图 4 可知, 加载电感 L1-L5 之后的太赫兹时域波形峰值小于不加电感 (none) 时的太赫兹时域波形峰值; 加载电感 L6-L10 时对应的 THz 时域波形峰值略大于不加电感时的 THz 时域波形峰值; 电感 L6-L10 对应的峰值略大于电感 L1-L5 对应的峰值。其中加载电感 L1-L5 对应的 THz 时域波形峰值相接

表 1 A 类型电感参数

Table 1 Type A inductance parameters

| 电感              | L1   | L2   | L3   | L4   | L5   | L6   | L7   | L8   | L9   | L10  |
|-----------------|------|------|------|------|------|------|------|------|------|------|
| 匝数              | 10   | 20   | 30   | 40   | 50   | 60   | 70   | 80   | 90   | 100  |
| $L/\mu\text{H}$ | 0.10 | 0.20 | 0.35 | 0.45 | 0.65 | 0.75 | 0.90 | 1.10 | 1.40 | 1.60 |

表2 加载不同电感时的相对辐射效率 $\eta$ Table 2 The relative radiation efficiency when loading different inductors $\eta$ 

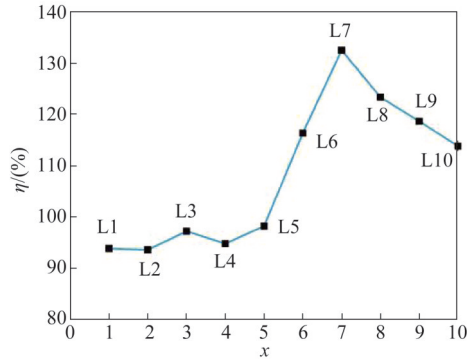
| 电感         | L1    | L2    | L3    | L4    | L5    | L6     | L7     | L8     | L9     | L10    |
|------------|-------|-------|-------|-------|-------|--------|--------|--------|--------|--------|
| $\eta/(%)$ | 93.83 | 93.57 | 97.19 | 94.79 | 98.19 | 116.35 | 132.50 | 123.34 | 118.65 | 113.81 |

近,加载电感L6-L10对应的THz时域波形峰值接近。

为了表示加载电感之后对GaAs PCA辐射太赫兹波的影响程度,定义有电感时的THz时域波形峰值( $Y_z$ )与无电感时的THz时域波形峰值( $Y_{none}$ )之比为相对辐射效率,用 $\eta$ 表示:

$$\eta = \frac{Y_z}{Y_{none}} \times 100\% \quad (1)$$

根据式(1),计算出加载不同电感时的相对辐射效率 $\eta$ 值如表2所示,对应 $\eta$ 值的分布见图5。

图5 加载不同电感时相对辐射效率 $\eta$ 分布Fig. 5 Plot of relative radiation efficiency  $\eta$  under different inductors

由测试数据分析可知,加载电感L1-L10时对GaAs PCA辐射THz波的时域波形峰值具有较小的影响,但是不具有明显规律性。

### 1.2.2 B类型电感对光电导天线辐射THz性能的影响

实验室自行绕制的B类型电感并测试其电感数值。绕制电感线圈匝数不同,对应的漆包线长度也不同。B类型电感参数如表3所示。

实验中依次更换La、Lb和Lc电感,对GaAs PCA辐射THz波的时域波形与不加电感时辐射的THz时

表3 B类型电感参数

Table 3 Type B inductance parameters

| 电感              | La  | Lb  | Lc  |
|-----------------|-----|-----|-----|
| 匝数              | 50  | 100 | 150 |
| 漆包线长度/cm        | 150 | 250 | 380 |
| $L/\mu\text{H}$ | 0.5 | 2.0 | 4.0 |

域波形进行对比,并对两者的频谱进行对比,如图6所示。

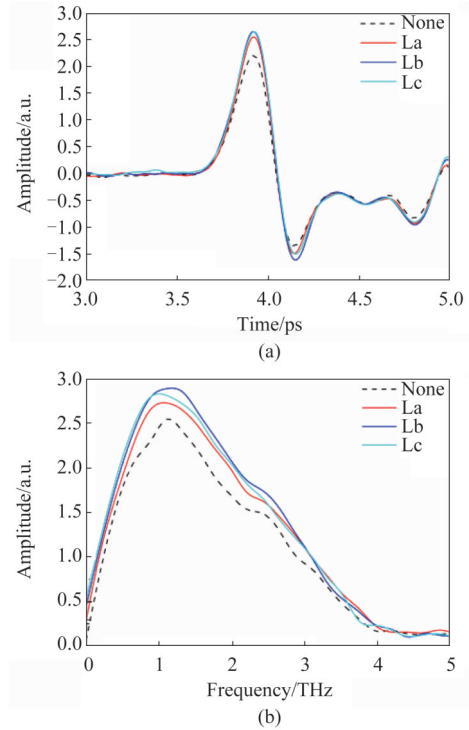


图6 加载电感与不加电感时GaAs PCA辐射THz波形对比,(a)GaAs PCA辐射THz时域波形对比,(b)GaAs PCA辐射THz频谱波形对比

Fig. 6 Comparison of THz time domain waveform and spectrum with and without the inductor, (a) time domain waveform comparison, (b) THz spectrum waveform comparison

从图6中可以看出,加载电感La、Lb、Lc之后GaAs PCA辐射THz波的时域波形峰值明显高于不加电感时的THz时域波形(none)峰值,且从频谱的半峰全宽来看,加载电感之后信号的半峰宽略宽于无电感时的信号。其中,电感La对应的时域波形峰值略低于电感Lb和Lc,而电感Lb和Lc所对应的THz时域波形峰值几乎相同;不同电感对应的频谱半峰全宽无明显差异。

根据实验测试结果,从利用THz-TDS系统测试样品的需求来看,关注的是PCA辐射太赫兹波的频谱、能量分布及频谱宽度。因此,在PCA基板结构和电路设计中,电感对PCA辐射太赫兹波的影响甚



微,可以根据需求选择不同结构的 PCA 装架基板和电路设计。

## 2 结论

本文研究了 GaAs PCA 基板电路中的电感对其辐射太赫兹波特性的影响。分别在 GaAs PCA 回路中人为加载 A 类(10 组)和 B 类(3 组)不同数值的电感,电感值分布在 0.1~4.0  $\mu\text{H}$ 。在透射型 THz-TDS 系统测试了不同回路电感数值的 GaAs PCA 辐射太赫兹波的时域波形和频谱。测试结果表明,回路中的不同电感值对 GaAs PCA 辐射太赫兹波的时域波形峰值及频谱宽度的影响甚微。因此,在设计不同电极形状的 PCA 装架结构及应用于不同场景的 PCA 偏置基板电路时,可以不必考虑回路电感的影响。

GaAs PCA 回路电感引起的电磁惯性效应没有影响 GaAs PCA 辐射太赫兹波的特性,是一个非常有趣的物理问题,将另文讨论。

## References

- [1] Bradley F, Zhang X-C. Materials for terahertz science and technology [J]. *Physics* (Bradley, Ferguson, 张希成. 太赫兹科学与技术研究回顾. 物理), 2003, **32**(5): 286-293.
- [2] Goman D, Goman M. Terahertz fields and applications [J]. *Progress in Quantum Electronics*, 2004, **28**(1): 1-66.
- [3] SHI Wei, YAN Zhi-Jin. Research progress on avalanche multiplication GaAs photoconductive terahertz emitter [J]. *Acta Physica Sinica* (施卫, 闫志巾. 雪崩倍增 GaAs 光电导太赫兹辐射源研究进展. 物理学报), 2015, **64**(22): 37-42.
- [4] YAN Zhi-Jin, SHI Wei. Radiation characteristics of terahertz GaAs photoconductive antenna arrays [J]. *Acta Physica Sinica* (闫志巾, 施卫. 太赫兹 GaAs 光电导天线阵列辐射特性. 物理学报), 2021, **70**(24): 248704-1-9.
- [5] Yan Z-J, Shi W. Detection of aging in the common explosive RDX using terahertz time-domain spectroscopy [J]. *Journal of the Optical Society of America B*, 2022, **39**(3): A9-A12.
- [6] Park S-G, Choi Y, Oh Y-J, et al. Terahertz photoconductive antenna with metal nanoislands [J]. *Optics Express*, 2012, **20**(23): 25530-25535.
- [7] He Y-J, Chen Y-l, Zhang L, et al. An overview of terahertz antennas [J]. *China Communications*, 2020, **17**(7): 124-165.
- [8] Wang L, Wu X, Peng Y, et al. Quantitative analysis of homocysteine in liquid by terahertz spectroscopy [J]. *Biomed. Opt. Express*, 2020, **11**(5): 2570-2577.
- [9] Shih K, Pitchappa P, Jin L, et al. Nanofluidic terahertz metasensor for sensing in aqueous environment [J]. *Appl. Phys. Lett.*, 2018, **113**(7): 071105.
- [10] Neu J, Schmittenmaer C A. Tutorial: An introduction to terahertz time domain spectroscopy (THz-TDS) [J]. *Journal of Applied Physics*, 2018, **124**(23).
- [11] Shi W, Wang Y, Hou L, et al. Detection of living cervical cancer cells by transient terahertz spectroscopy [J]. *Biophotonics*, 2020, **14**, e202000237.