

精密导电环在高速高温真空环境中输电特性研究

张会林 张凤山

(中国科学院上海技术物理研究所, 上海, 200083)

摘要 把 HJT-K-6 型导电环安装在高温高速真空的模拟工程环境中, 测量了其在 0.133Pa 真空下, 环境温度为常温与 100℃ 以及其转速分别为 0.16m/s、0.32m/s、0.63m/s、1.25m/s 时传输的电压信号随时间的变化及其信噪比, 并用 X-Y 记录仪记录实验结果. 结果表明, 高速转动和高温使电压信号的信噪比增加. 即使环境温度为 100℃、转速为 1.25m/s 时导电环传输的电压信号的信噪比也不低于 278:1. 说明在高速高温真空环境中 HJT-K-6 型导电环对电压信号的传输影响很小, 能把转动环上的电信号很好的导出真空室, 可以在类似工程环境中使用.
关键词 精密导电环, 真空高温高速转动, 输电特性, 信噪比.

ELECTRIC TRANSPORTATION PROPERTIES OF THE HIGH SPEED ROTATING EXACT ELECTRIC RING UNDER HIGH TEMPERATURE AND VACUUM ENVIRONMENT

ZHANG Hui-Lin ZHANG Feng-Shan

(Shanghai Institute of Technical Physics, Chinese Academy of Science, Shanghai 200083, China)

Abstract The HJT-K-6 type of electric ring was installed on a device with its vacuum of 0.133Pa. The voltage signal transported by this ring was measured under the circumstance with its temperature varied from 30℃ to 100℃, rotate speed of 0.16m/s, 0.32m/s, 0.63m/s and 1.25m/s respectively. The voltage signal and the signal to noise were recorded by the X-Y recorder. The result shows that its noise will increase with the increasing of the temperature and the rotate speed. Its signal to noise is not less than 278:1 even under the circumstance with its temperature of 100℃ and rotate speed of 1.25m/s. It shows that the HJT-K-6 type of exact electric ring can transport the voltage signal well in the applications. Thus, it can be widely used under the similar circumstance.

Key words exact electric ring, high speed rotate under the high temperature and vacuum, electric transportation properties, signal to noise.

引言

精密导电环组件是实现 2 个相对旋转结构间的信号(包括射频)、电流传递的精密输电装置. 它由导电环体、电刷组件、组合支架配以精密轴承、法兰盘(或相应接口件)以及防尘罩等件构成. 导电环体采用多环道精密定位组环模组环, 经真空压力浇注环氧树脂配方料, 高温固化成型加工而成; 也可采用叠片组合而成. 导电环表面经镀多层贵金属处理. 电刷组件采用金基合金丝加工而成型, 经粘(组)合一整体. 电刷呈“II”型与相应环槽对称接触, 借以电刷的弹性压力与环槽滑动接触来传递信号及电流.

精密导电环可以广泛应用于航海、航天领域的

精密转台、离心机、自控、武器惯导系统等设备^[1-7]. 但把其应用在高速高温真空环境中作为电信号传输装置, 尚未见诸报道. 而且, 金属导电环与固体润滑避免了传统的石墨电刷在转动时磨损产生粉末影响真空室. 因此, 研究精密导电环在高速高温真空环境中的导电特性, 是件非常有意义的工作. 本文把精密导电环安装在高速高温真空环境(1.25m/s、100℃、0.133Pa)中, 研究它在 0.133Pa 真空中不同温度不同的转速下引起的电压变化及其信噪比.

1 实验用精密导电环组件的技术性能参数与实验安装

精密导电环组件采用中国船舶工业总公司第六

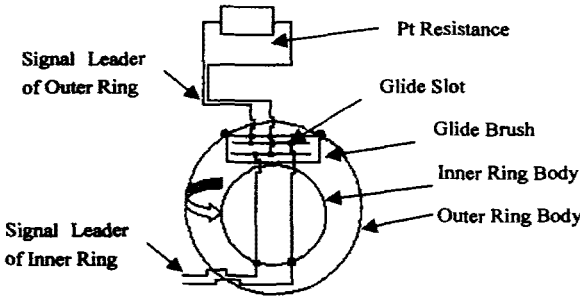


图1 HJT-K-6型精密导电环结构与安装示意图
Fig.1 Structure and installation of the HJT-K-6 exact electric ring

三五四研究所的 HJT-K-6 型导电环. 主要参数为: 环材料为铜合金表面镀覆处理, 表面粗糙度的 Ra(轮廓的平均算术偏差) < 0.2; 电刷材料为金合金丝表面镀覆处理, Pa < 0.2; 工作寿命为 $0.6 \times 10^6 \sim 1 \times 10^7$ h. 其结构与实验安装如图 1 所示. 外环转动, 内外径分别为 164mm、240mm. 内环固定不动, 内外径分别为 82mm、140mm. 金属电刷固定在外环上面, 沿着内环滑动. 内外环之间有六道引线, 通过电刷由导电滑槽把外环电信号导入内环, 然后再导出真空室, 可同时进行 5 组实验. 在外环的 2 个引线之间放一个 100Ω 的铂电阻, 观察转动和高温对其电压信号的影响. 给整个导电环加热, 使其温度在 $30^\circ\text{C} \sim 100^\circ\text{C}$ 变化. 外环通过一齿轮带动转动, 可以改变转动速率. 把内环的电压信号引出真空室, 然后进入图 2 所示的电路差分放大. 这样, 本实验就可以研究在高温、高速转动环境中, 导电环对电压信号传输的影响.

2 实验结果与分析

本实验在 H44770 箱式镀膜机的真空室中进行, 真空度为 10^{-3} Torr. 镀膜机内的电机带动外盘转动, 用它来调节导电环外环的转速. 导电环所处的环

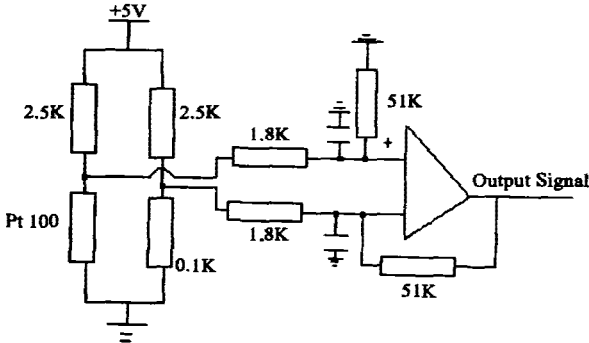


图2 导电环导出的电压信号的采样与处理电路
Fig.2 Electronic circuit of sample the voltage signal

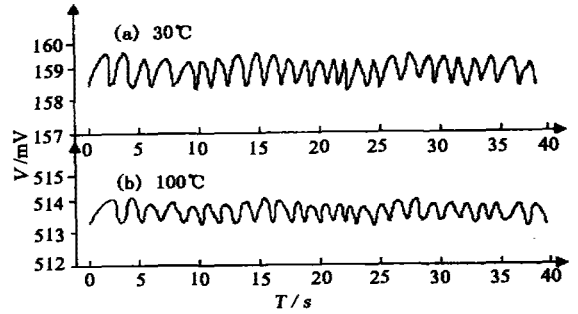


图3 转速为 1.25m/s 时铂电阻的电压信号随时间的变化 (a) 30°C (b) 100°C
Fig.3 The voltage signal of Pt100 versus time with its rotate speed at 1.25m/s (a) 30°C (b) 100°C

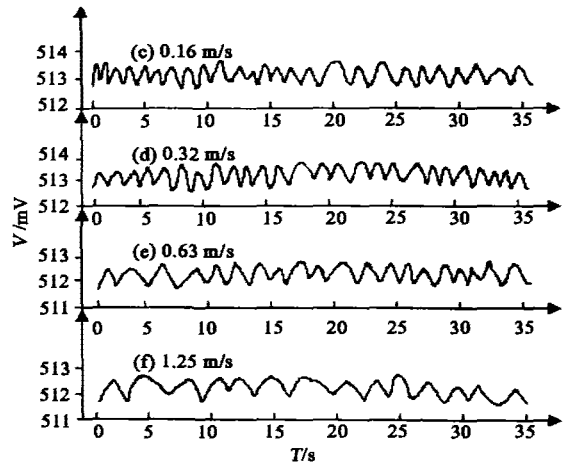


图4 100°C 时铂电阻电压信号随时间与转速的变化 (c) 0.16m/s (d) 0.32m/s (e) 0.63m/s (f) 1.25m/s
Fig.4 The voltage signal of Pt100 versus time and rotate speed under 100°C circumstance (c) 0.16m/s (d) 0.32m/s (e) 0.63m/s (f) 1.25m/s

境温度用 XMTD 控温仪来调节. 导电环内环输出的信号差分放大后, 用 X-Y 记录仪记录其随时间的变化. 电压大小用 UT55 万用表标定. 总共进行了二项实验, 其一, 导电环外环的转速为 1.25m/s 时, 不同温度下铂电阻的电压信号随时间的变化; 其二, 在温度为 100°C 环境中, 铂电阻的电压信号在不同转速时随时间的变化. 图 3 是实验一的结果, (a)、(b) 曲线分别代表环境温度为 30°C 和 100°C 条件下的传输信号变化曲线. 图 4 是实验二的结果, (c)、(d)、(e)、(f) 曲线代表导电环外环的转速为 0.16m/s 、 0.32m/s 、 0.63m/s 、 1.25m/s 条件下传输信号变化曲线.

高速转动和高温影响导电环电压信号的传输, 图 3 和图 4 中的电压信号的波动波幅值和信噪比大小, 如表 1 和表 2 所示.

表 1 图 3 中的电压信号的信噪比
Table 1 Signal to noise of the signal in Fig. 3

温度 Temperature (°C)	信号的电压值 Signal Value (mV)	噪声的波幅值 Amplitude of Noise(mV)	信噪比 Signal-to -Noise
30	158.6	1.38	115: 1
100	513	1.62	278: 1

表 2 图 4 中的电压信号的信噪比
Table 2 Signal to noise of the signal in Fig. 4

转速(m/s) Rotate Speed (m/s)	信号的电压值 Signal Value (mV)	噪声的波幅值 Amplitude of Noise(mV)	信噪比 Signal-to -Noise
0.16	512.3	1.52	337: 1
0.32	512.5	1.54	333: 1
0.63	512.8	1.58	325: 1
1.25	513.0	1.62	278: 1

表 1 可以看出,温度升高,电压信号的信噪比变大,铂电阻的电压量增加大于电压波动幅度的增加,说明当环境温度在 30℃~100℃ 变化时,温度升高对 HJT-K-6 型导电环转动时电压信号传输的影响是很小的.表 2 可以看出,随着转动速度增加,电压信号的信噪比减小,并且从图中看到电压信号有周期性的波动出现.主要原因有以下二方面:1) 转速不大时,误差的存在是由于整个表面不平整,引起内盘与电刷接触不均匀,从而电压信号有波动;2) 转速较大时,转动导致转盘轻微摆动^[8-10],导致圆盘轴心偏移,引起电压信号的波动增大.这两种周期性的波动都有改进的余地.表 2 还可以看出转速增加为 1.25m/s 时,电压信号的信噪比不小于 278: 1,对电压信号的传输影响很小.

3 结论

本文对 HJT-K-6 型导电环在 0.133Pa 真空中,转速为 1.25m/s,常温与 100℃ 时的电压信号随时间变化以及 100℃ 时转速为 0.16m/s、0.32m/s、0.63m/s、1.25m/s 时的电压传输特性进行了研究.结果表明,在 0.133Pa 真空环境中,快速转动和高温使电压信号的信噪比增加.即使温度为 100℃、转速为 1.25m/s 时,导电环传输的电压信号的信噪比仍不小于 278: 1.说明 HJT-K-6 型导电环在高速高温真

空环境中对电压信号的传输影响很小,能把转动环的电信号很好的导出真空室,可以在类似的工程环境中使用.

REFERENCES

- [1] ZU Jin-Zhi. Machining technology of moulding model with 64 point electrical ring. *Shanghai Spaceflight* (邹近智. 64 点导电环组环座注射模的加工技术. 上海航天), 1995, 4: 55—59
- [2] SUN Li, WANG Xiu-Lun, WANG Li-Yin. Optimization Design of rotating ring. *J. of Dalian Railway Institute* (孙丽, 王秀伦, 王丽颖. 滚环的优化设计. 大连铁道学院学报), 1999, 20(3): 56—60
- [3] FENG Ben-Zheng, TONG Ze-Xin, DU Jun, et al. The wear resistance of several gold base Alloys. *Precise Mental* (冯本政, 童泽新, 杜军, 等. 几种金基合金的耐磨特性. 贵金属), 1995, 16(1): 16—25
- [4] LI Jian-Yin, ZHUANG Yan, LI Shen-Tao, et al. The electrical transportation model of the annular piezo-sense resistor. *Piezoelectrics & Acousto-optics* (李建英, 庄严, 李盛涛, 等. 环形压敏电阻器的导电模型. 压电与声光), 1999, 21(1): 41—43
- [5] HAN Wen-Yong, WANG Dong-Jin. The effect of turning on one-dimensional range profile of slender target. *J. Infrared and Millim. Waves* (韩文勇, 王东进. 转动对细长体目标一维成像的影响. 红外与毫米波学报), 2001, 20(2): 127—132
- [6] WEI Hong-Zhen, LI Jia-Rong. Research of thin film infrared detector. *Laser Technology* (魏红振, 李家榕. 薄膜红外探测器的研究. 激光技术), 1999, 23(2): 122—125
- [7] SHEN Yu-Jian, HE Xin, HAO Zhi-Hang. Design and analysis of real-time detection system for small targets moving. *J. Infrared and Millim. Waves* (沈宇健, 何昕, 郝志航. 运动小目标实时检测系统的设计与分析. 红外与毫米波学报), 2000, 19(5): 365—370
- [8] ZHANG Jun-Li. Manufacturing technology of differential slip-ring. *Electro Mechanical Engineering* (张军立. 差动汇流制造技术. 电子机械工程), 2001, 89(1): 56—58
- [9] ZHOU Shao-Rong, DU Zhao-Hui. Analysis of the turbulent flow and thermal fields within the infrared signature suppression device of a marine gas turbine exhaust system. *J. Infrared and Millime. Waves* (周绍荣, 杜朝晖, 陈汉平. 舰船排气系统红外抑制装置的湍流场及温度场分析. 红外与毫米波学报), 2000, 19(2): 134—138
- [10] WU Lei. The problem of the machine tools controlled by computer to be analyzed and solved. *New Technique & New Technology* (吴磊. 数控机床故障分析与排除方法. 新技术新工艺), 2002, 6(1): 4—5