

(10) 2/3 — 2/6

# 波导 E 面滤波器的宽带化设计\*

TN 713

刘发林 徐善驾

(中国科学技术大学电子工程与信息科学系, 安徽, 合肥, 230027)

**摘要** 提出一种新的宽边展宽波导 E 面带通滤波器结构, 可实现宽频带性能, 在 Ka 波段的低频端带宽可达 4GHz, 能满足全频带多通道分路器的要求. 文中给出设计理论, 并通过计算机仿真和实验测试来验证该结构的可行性与分析方法的有效性.

**关键词** 展宽波导, E 面滤波器, 宽频带.



## BANDWIDENING DESIGN OF WAVEGUIDE E-PLANE FILTERS \*

LIU Fa-Lin XU Shan-Jia

(Dept. of EE&IS, University of Science and Technology of China, Hefei, Anhui 230027, China)

**Abstract** A new structure using increased-width waveguide to realize E-plane filters was proposed and it has been able to reach wide bandwidth. The bandwidth of 4GHz can be realized at the low frequency end in the Ka band and this can satisfy the requirements of full-band multi-channel frequency branching. The design theory was presented, and computer simulation and experimental results were given to show the feasibility of the new structure and the validity of the analysis and design method.

**Key words** increased-width waveguide, waveguide E-plane filter, wide bandwidth.

### 引言

毫米波多通道分路器是接收机、辐射计、侦察雷达等多种设备必需的核心装置, 为方便与微波接收机兼容, 一般要将毫米波频带均匀划分为几个带宽相同的频率区间, 通过变频方式, 将毫米波频段转化为带宽相同的微波频段. 在 Ka 波段(26.5~40GHz)一般分为 4 段, 即 26~30GHz, 30~34GHz, 34~38GHz 和 38~42GHz, 因此, 必须设计具有相应带宽特性的毫米波波导滤波器. 金属插片滤波器由于其性能优良, 设计精度高, 容易实现等优势, 是常用的滤波器结构形式. 这种常规的滤波器在频段高端实现这个带宽没有任何困难, 但在该波导频段的低端即 26~30GHz, 在可实现的物理尺寸条件下, 最大带宽一般为 3GHz 左右. 当然可以用增大通频带内的起伏为代价实现宽带, 但这将严重影响整个多通道接收机的性能, 得不偿失. 为此,

必须采用新的结构和设计方案获得更大的带宽.

众所周知, 波导 E 面金属插片滤波器结构中, 金属条带一般等效为一个 K 型阻抗变换器<sup>[1,2]</sup>. 其归一化特性阻抗记为 K. 宽带滤波器一般要求较大的 K 值. 在相同的金属条带宽度下, 金属插片厚度越薄, 对应的 K 值越大, 因此, 若能有效提高此阻抗变换器的特性阻抗 K, 就能实现较宽的通频带. 我们提出了用偏置金属插片的方式实现较宽的通频带<sup>[3]</sup>, 但在 Ka 波段的低端也仅能达到 3.5GHz 的带宽. 既然金属插片越薄, 能实现的 K 值越大, 而从数学意义上讲, 金属厚度的影响又主要是体现在波导宽边与该厚度的差值上, 因此, 增大此差值即可增加 K 值. 既然厚度受到物理可实现条件下的约束不能过薄, 可以考虑增大波导的宽边以实现更大的等效特性阻抗 K 值. 因此, 我们提出用加宽波导宽边的结构方式实现宽带滤波器. 该结构几乎保持了常规波导 E 面滤波器的所有优点.

\* 国家自然科学基金(编号: 69671028)资助项目  
稿件收到日期 2000-01-24, 修改稿收到日期 2000-04-10

\* The project supported by the National Natural Science Foundation of China (No. 69671028).  
Received 2000-01-24, revised 2000-04-10

# 1 理论分析

## 1.1 理论分析

宽边展宽波导E面金属插片滤波器结构如图1所示.输入与输出端口的波导为标准波导,滤波段的波导为宽边展宽的波导.首先让我们分析如图2所示的在展宽波导中具有一定厚度和宽度的金属插片的等效电路参数.该插片一般可由图2给出的T型等效电路来描述.此电路可以等效为K型阻抗变换器,可以由等效电路参数求出该阻抗变换器的特性阻抗值K.

以宽边展宽波导的特征阻抗为标准进行归一化,则分析方法与常规的波导金属插片的分析方法完全一致.当插片位于宽边中央时(即 $c=d$ ),有多种分析方法,常见的方法是模式匹配法<sup>[2,4,5]</sup>,也可以用广义S参数方法进行模式匹配求解<sup>[6,7]</sup>.而对于插片非对称放置时,报导的文献较少<sup>[3]</sup>.本文采用模式匹配法,考虑了金属插片激励起的高次模式对基模的影响,通过对

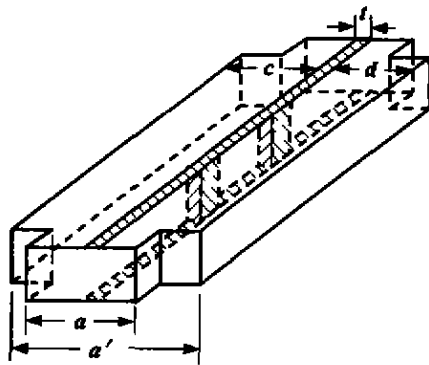


图1 宽边展宽波导E面金属插片滤波器结构示意图  
Fig.1 Structure of the increased-width waveguide E-plane metal insert filter

图2参考面 $T_1$ (或 $T_2$ )两侧的切向电场与磁场进行匹配,辅以变分法可得出相应的线性方程组.解此方程组即可得到如图2所示电路的等效参数.下面给出计算实例,说明为何波导宽边展宽后易于实现宽带滤波器.

## 1.2 阻抗变换器的特性阻抗对比

首先考虑固定厚度与宽度的单个金属插片的特性.表1给出了厚度与宽度均为0.1mm的金属插片的等效电路参数及其等效阻抗变换器的特性阻抗K值随波导宽边加大时的变化情况.表1中 $x_s, x_p$ 均为归一化值.它们与滤波器参数之间的关系由下节的式(1)

表1 金属插片随波导宽边加大其等效电路参数与等效阻抗变换器的特性阻抗值

Table 1 Equivalent circuit parameters and equivalent characteristic impedance of a metal insert with the increase of waveguide width,  $f = 29\text{GHz}$ ,  $a = 7.112$ ,  $b = 3.556$ ,  $t = 0.1$ ,  $w = 0.1\text{mm}$ , 15 modes

$a'/\text{mm}$	$x_s$	$x_p$	K
7.112	0.0196	0.8318	0.5562
7.612	0.0210	1.0229	0.6125
8.112	0.0221	1.2275	0.6588
8.612	0.0230	1.4480	0.6973

表2 波导宽边展宽后相应可实现的最大带宽范围  
Table 2 Maximum realizable bandwidth range with the increase of waveguide width (ripple 0.2dB, minimum width  $w = 0.1\text{mm}$ ,  $t = 0.1\text{mm}$ , 15 modes, order of filter = 5)

$a'/\text{mm}$	带宽/GHz	最小宽度 $w/\text{mm}$
7.112	26~28.1	.104
7.612	26~29.9	.104
8.112	26~32.2	.104
8.612	26~35.3	.101

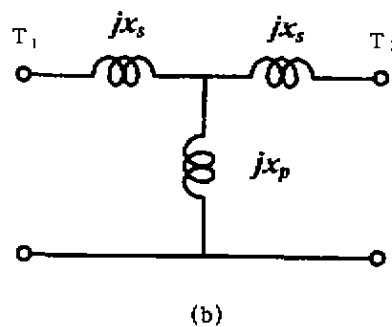
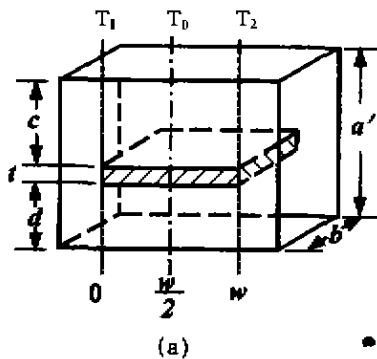


图2 宽边展宽波导E面金属插片结构与等效电路图

(a) 结构 (b) 等效电路图

Fig.2 Structure and equivalent circuit of the E-plane metal insert in the increased-width waveguide

(a) structure (b) equivalent circuit

确定。从表 1 中可见,当波导宽边增大时,等效 K 阻抗变换器的特性阻抗可以显著增加,而宽带滤波器正是需要较大的特性阻抗值。表 2 为选用 0.1mm 厚度的插片,且假定可实现的最小宽度为 0.1mm 时,在 8mm 波段低端可实现的通频带。由表 2 可见,增加波导的宽边,可以明显展宽滤波器的可实现带宽。

表 3 则给出了双金属插片均匀分布在波导宽边时的等效 K 阻抗变换器的特征阻抗值,可见对于该结构,也可以通过展宽波导宽边来增加等效 K 阻抗变换器的特征阻抗值 K,实现宽带滤波器。可以预见,类似结构也可用于多金属插片或鳍线结构的宽带滤波器的设计与实现。

表 3 双金属插片随波导宽边加大时的等效电路参数与等效阻抗变换器的特性阻抗值

Table 3 Equivalent circuit parameters and equivalent characteristic impedance of the double-metal insert with the increase of waveguide width (uniformly located,  $f = 29\text{GHz}$ ,  $a = 7.112$ ,  $b = 3.556$ ,  $t_1 = t_2 = 0.1$ ,  $w = 0.1\text{mm}$ , 15 modes)

$a'/\text{mm}$	$x_1$	$x_2$	$K$
7.112	0.0196	0.4943	0.4053
7.612	0.0207	0.6093	0.4654
8.112	0.0218	0.7319	0.5184
8.612	0.0227	0.8629	0.5650

## 2 宽带滤波器的实现与实验结果

由滤波器网络综合理论,可选定等波纹原型(Chebyshev)或最大平坦原型(Butterworth)进行设计,一般选取前者即等波纹原型,由滤波器的特性指标求出等效低通网络的阶数  $n$  与等效电纳  $g$ ,并进一步设计各 K 阻抗变换器的阻抗 K 值。阻抗变换器是用图 2(b)所示等效电路加虚拟电长度每端各  $\varphi/2$ ,也即插

片加虚拟电长度每端各  $\varphi/2$  实现的,各参数关系如下:

$$K = |\tan[\varphi/2 + \tan^{-1}(x_1)]|$$

$$\varphi = -\tan^{-1}(2x_2 + x_1) - \tan^{-1}(x_1), \quad (1)$$

而两个阻抗变换器之间的电长度为

$$l_k = \lambda_{g0}/2(\varphi_{k-1}/2 + \varphi_{k-1}/2)\lambda_{g0}/2\pi \quad (2)$$

式(2)中  $\lambda_{g0}$  为通带中心频率的波导波长。

基于文献[5]就对称插片结构滤波器做的详细论述,可直接进行宽边展宽波导 E 面金属插片滤波器的设计与分析。限于篇幅,此处不再详述。

通常,等波纹滤波器首末两级的插片是最窄的,当带宽超过一定值时,插片将窄到难以实现,一般以 0.1mm 为限。为利于宽带滤波器的实现,我们选取厚度为 0.1mm 的金属插片,在波导宽边适当展宽的条件下,设计了通带为 26~30GHz 的宽带滤波器。滤波器参数为:Ka 波段,  $a = 7.112$ ,  $b = 3.556$ ,  $t = 0.1\text{mm}$ ,  $a' = 8.112\text{mm}$ , 滤波器阶数  $n = 6$ , 条带宽度  $w_1 = w_7 = 0.14$ ,  $w_2 = w_6 = 0.87$ ,  $w_3 = w_5 = 1.29$ ,  $w_4 = 1.37$ , 谐振腔长度  $L_1 = L_6 = 4.80$ ,  $L_2 = L_5 = 5.05$ ,  $L_3 = L_4 = 5.08\text{mm}$ 。滤波器响应的计算机仿真结果与实测结果如图 3 所示。其中最窄的宽度为 0.14mm,证明还有进一步展宽通频带的余地。

测试中,使用了波导过渡段,以使不同宽度的波导匹配。实验发现,由于波导宽边尺寸变化不大,直接用常规 8mm 波导测试,除了驻波比略有上升以外,也可得到满意的结果。

由图 3 可见,除了通带向上略有偏移(约 0.5GHz)外,通带特性的实验结果与计算机仿真结果符合得很好,在 4GHz 的带宽内,回波损耗大于 12dB(对应的驻波比小于 1.65),插入损耗小于 1dB,阻带

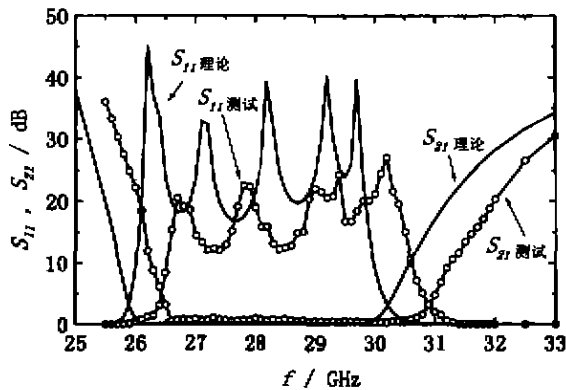


图 3 宽带滤波器的实验结果及与计算机仿真结果的比较  
Fig. 3 Comparison of the tested results with computer simulation of a wideband filter

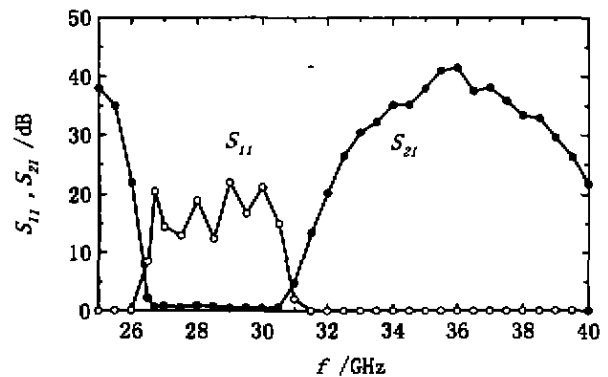


图 4 宽带滤波器在全波导频段  
的实验结果(参数同图 3)  
Fig. 4 Tested results in full waveguide bandwidth  
of the wideband filter  
(same parameters as in Fig. 3)

特性也与计算机仿真结果一致,可以满足宽带分路滤波器的要求。

宽边展宽后,波导的高次模  $TE_{20}$  将会落入波导频带内,但是由于结构对称,在  $TE_{10}$  主模激励下,理论上  $TE_{20}$  模式将不会产生。为了检验全频带的性能,我们对上述滤波器在整个 8mm 频段内也进行了测试,结果如图 4 所示。由图 4 可见,由于寄生通带的作用(这是该类波导滤波器的共同特点),使得该滤波器的阻带特性在该波段的高端变差,但仍有大于 20dB 的插入衰减,对分路性能不会产生大的影响。

### 3 结语

极宽频带与极窄频带滤波器在具体实现上均有较大难度,并且由于其在众多场合的应用需求,使得这方面的研究既有一定的理论意义,又有较高的实用价值。本文就波导插片滤波器结构的宽带实现进行了研究,提出了一种宽带设计方案,通过展宽波导的宽边,在工程可实现的最小尺寸下,可以获得较大的等效 K 阻抗变换器的特性阻抗值,因而可以实现较宽的频带。我们在 Ka 波段频率低端设计了一个带宽可达 4GHz 的宽带滤波器,并进行了实验验证。而实现如此宽的频带对于频段低端是一个严重的挑战,常规的波导 E 面金属插片滤波器在可实现的物理尺寸条件下,根本无法达到这个带宽。因此,本文提出的宽边展宽波导 E 面带通滤波器结构对于实现宽频带滤波器是有效的,计算

机仿真和实验结果均验证了该结构的可行性和分析方法的有效性。

### REFERENCES

- [1] Konishi Y, Uenakada K. The design of a bandpass filter with inductive strip-planar circuit mounted in waveguide, *IEEE Trans. on MTT*, 1974, 22(8): 869-873
- [2] LI Si-Fan, CHEN Yi-Yuan. CAD of planar circuit waveguide bandpass filter, *Scientia Sinica, Series A* (李嗣范, 陈忆元. 平面电路波导带通滤波器的机助设计, *中国科学 A 辑*), 1982, 25(9): 857-866
- [3] LIU Fa-Lin. Waveguide wideband filters using E-plane off-set metal insert, *Journal of Microwaves* (刘发林. 波导 E 面偏置金属插片宽带滤波器, *微波学报*), 1998, 14(4): 324-329
- [4] XU Shan-Jia, WANG Feng. Improved mode matching and network analysis of E-plane waveguide branch directional coupler, *Journal of Electronics* (徐善驾, 王峰. 波导 E 面分支定向耦合器的改进模匹配和网络分析, *电子科学学刊*), 1995, 17(4): 438-442
- [5] DOU Yuan-Zhu. Research on mm-wave passive components and new construction of functional devices, Master's thesis, University of Science and Technology of China (窦元珠. 毫米波无源器件研究及功能部件新构思, 硕士. 学位论文, 中国科学技术大学), 1989, 6
- [6] Uher J, Bornemann J, Rosenberg U. *Waveguide Components for Antenna Feed Theory and CAD*, Norwood: Artech House, 1993, 9-23
- [7] LIU Fa-Lin. A unified approach to the analysis of a category of H-plane discontinuities, *International Journal of Infrared & MM-wave*, 1998, 19(8): 1103-1112