

一维色散线性光学系统输出平面上的光谱特性

程实平 张凤山[√] 严义坝

(中国科学院上海技术物理研究所, 上海, 200083)

TH740.1

摘要 导出一维色散线性光学系统的输出平面有限区域内的光谱分布的一般表示式, 探讨平行直边狭缝限制区和圆形限制区内光谱分布情况, 讨论输出平面周期间隔区域内的光谱特性。

关键词 色散, 线性系统, 光谱, 探测阵列, 波分复用器

输出平面 光谱特性

引言

一维色散性系统是光谱测量和分析的核心系统, 基于此原理的仪器主要有棱镜和光栅单色仪, 配合阵列探测器后可形成各种光谱自动扫描的测量装置, 以光纤作输入和输出的典型装置是用于光纤通信的光栅波分复用器, 光谱输出平面上光谱分布特性对光谱仪器和装置的光谱分辨率有重大影响。

典型的色散光学系统通常由2个透镜或球面反射镜形成的1倍成像系统构成, 色散元设置在透镜或反射镜之间, 系统在傍轴区域内是线性的, 在波长为 λ_c 的单色光照明下, 系统进行的变换是: 将输入平面(物方透镜或反射镜的物方焦平面 $x-y-i$ 坐标系的脉冲点光强函数 $\delta(x, y)$ 变换到输出平面(像方透镜或反射镜的像方焦平面) $x'-y'-i'$ 的点光强扩散函数 $h(x'-y', \lambda_c)$, 对输入平面的光强函数 $i(x, y, \lambda_c)$, 经变换后在输出平面的光强函数 $i'(x'-y', \lambda_c)$ 可由其自身与点扩散函数的卷积得到^[1,2]。在输出平面某一有限区域 Σ 内, 波长范围 $[0, \lambda]$ 的辐射功率 $P(\lambda)$ 与 $i'(x'-y', \lambda_c)$ 与在对应区间的积分值成比例, 而该区域内的光辐射光谱分布 $e(\lambda) = dP(\lambda)/d\lambda$, 因而可导出光谱分布 $e(\lambda)$ 的一般表示式为

$$e(\lambda) = c \iint_{\Sigma} \{i(x'-y', \lambda) * h(x'-y', \lambda)\} dx' dy'. \quad (1)$$

其中 c 为比例系数, $*$ 表示卷积运算, 对不同的色散元件, 点光强扩散函数 $h(x'-y', \lambda)$ 的形式会有较大差异, 如果将 $x'-y'-i'$ 坐标系的原点设置与几何像点中心重合, 一维光栅型色散元件的点光强扩散函数可表示为级数, 通常只使用一个级次的光谱, 在系统孔径衍射效应远小于色散元件的衍射元件的衍射效应的情况下, 可认为系统的点光强扩散函数仍为脉冲函数, 这样, 一级次光谱项的点光强扩散函数可表示为 $h(x'-y', \lambda) = q\delta(x' - \lambda/\rho)$, 其中 q 为光

* 稿件收到日期 1997-06-10, 修改稿收到日期 1997-10-21

谱级次的权重, ρ 是系统输出平面在 x' 方向的线色散率, 它等于系统在 x' 方向的角色散率与像方透镜焦距的乘积. 将 $h(x'-y', \lambda)$ 代入式(1)可得到

$$e(\lambda) = cq \iint_{\Sigma} \{i'(x'-\lambda/\rho, y', \lambda)\} dx' dy'. \quad (2)$$

1 输出平面有限区域内的光谱分布

1.1 平行直边狭缝限制区内的光谱分布

在输入、输出平面皆由平行直边狭缝限制的情况下, 输入平面的光强分布函数 $i(x-y, \lambda)$ 与 y 坐标无关, 可表示为一维函数 $i(x, \lambda)$. 如果输入平面的入射狭缝宽度为 a , 对称轴与 y 轴重合. 这时可将 $i(x, \lambda)$ 表示为

$$i(x, \lambda) = g(\lambda) \text{rect}(2x/a). \quad (3)$$

其中 $g(\lambda)$ 为光源的光谱分布函数, $\text{rect}(x/a)$ 为矩形带通函数, 其值在区域 $|2x| \leq a$ 时为 1, 在区域 $|2x| > a$ 时恒为 0, 如果出射狭缝宽为 b , 其对称轴为其直线 $x' = x'_0$, 则两边界位置坐标为 $x'_1 = x'_0 - 0.5b$ 和 $x'_2 = x'_0 + 0.5b$. 在忽略系统孔衍射效应时, 将式(3)代入式(2), 可得

$$e(\lambda) = cqg(\lambda) \int_{x'_c - 0.5b}^{x'_c + 0.5b} \text{rect}\left[\frac{2}{a}\left(x' - \frac{\lambda}{\rho}\right)\right] dx'. \quad (4)$$

设 $e'(\lambda) = e(\lambda)/cqg(\lambda)$, $e'(\lambda)$ 是独立于光源、光谱级次权重以及比例常量 c 的光谱特性. 对式(4)求积分得到以下各区间的值:

$$e'(\lambda) = \begin{cases} 0, & 2|\lambda - \lambda_0| > \rho(a+b) \\ \min(a, b), & 2|\lambda - \lambda_0| > \rho|a-b| \\ 0 \sim \min(a, b) \text{ 线性}, & \rho|a-b| \leq 2|\lambda - \lambda_0| \leq \rho(a+b) \end{cases} \quad \begin{matrix} (5a) \\ (5b) \\ (5c) \end{matrix}$$

其中 $\lambda_0 = \rho x'_0$ 为光谱分布曲线的中心波长, 由式(5)描述的光谱分布曲线的特点见图 1. 由式(5)可得到光谱的 3 种带宽的表示式

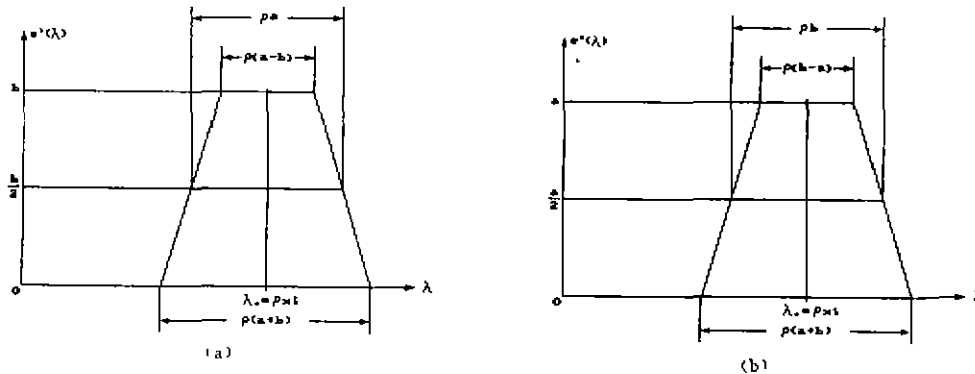


图 1 出射狭缝内光辐射的光谱分布曲线(a) $a > b$, (b) $a < b$
Fig. 1 Spectrum scattering profiles of the radiation in the output gap

$$\Delta\lambda|_{\lambda_0} = \rho|a - b|, \quad (6a)$$

$$\Delta\lambda|_{\lambda_0} = \rho\max(a, b), \quad (6b)$$

$$\Delta\lambda|_{\lambda_0} = \rho(a + b), \quad (6c)$$

从式(5)、(6)可见:光谱分布的最大值由两个缝中较小一个缝宽决定,分布带宽由两个缝宽之和决定.从利用光能的角度上说,在带宽不变的情况下,两个缝宽相等时带内光谱能量利用率最高.图2给出了 $a = b = d_0$, $a = b < d_0$, $a > b = d_0$, $b > a = d_0$ 等4种情况的光谱分布曲线.由图2可见: $a = b$ 时光谱曲线为三角波形, $a \neq b$ 时光谱曲线为梯形波形.

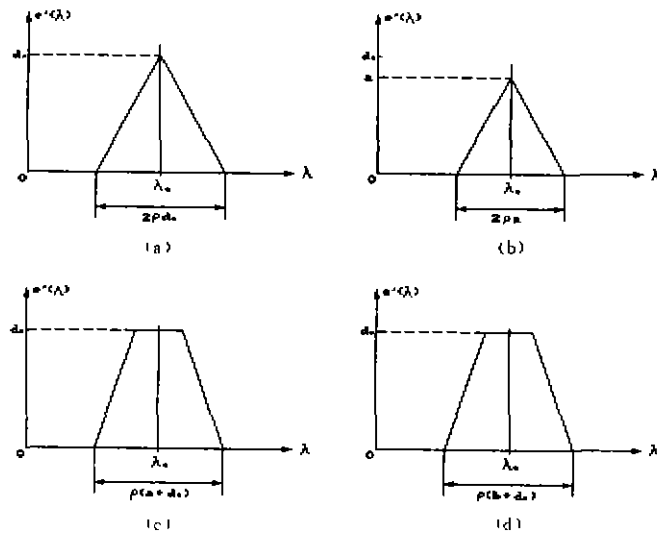


图2 4种典型情况下的光谱分布曲线
(a) $a = b = d_0$, (b) $a = b < d_0$, (c) $a > b = d_0$, (d) $b < a = d_0$.
Fig. 2 Spectrum scattering profiles of 4 typical cases

1.2 圆形限制区内的光谱分布

当光能由单根圆形光纤进行输入和输出时,在输入和输出平面上的有效区域为圆形区域,假设输入光纤的中心与 $x-y-z$ 的原点重合,并假设输入与光强函数 $i(x, y, \lambda)$ 在直径为 a 的纤芯限制的圆区域 $x^2 + y^2 \leq a^2/4$ 内为均匀单横模,可将 $i(x, y, \lambda)$ 表示为

$$i(x, y, \lambda) = g(\lambda) \text{rect}\left(\frac{2\sqrt{x^2 + y^2}}{a}\right), \quad (7)$$

其中 $g(\lambda)$ 为光源的光谱分布函数,输出光纤限制区为 $(x' - x'_0)^2 + y'^2 \leq a^2/4$ 的圆形区域 Σ .在忽略孔径衍射效应的情况下将式(7)代入(2),可得

$$e(\lambda) = c q g(\lambda) \iint_{\Sigma} \text{rect}\left\{\frac{2}{a} \sqrt{\left(x' - \frac{\lambda}{\rho}\right)^2 + y'^2}\right\} dx' dy'. \quad (8)$$

上述积分很容易用几何方法来求解(见图3):(1)由图3(a)可见,当 $|\lambda - \rho x'_0| > \rho a$ 时,矩形函数 $\text{rect}\{2\sqrt{(x' - \lambda/\rho)^2 + y'^2}/a\}$ 在圆域 $(x' - x'_0)^2 + y'^2 \leq a^2/4$ 内为0,故 $e(\lambda) = 0$;因而光谱带宽 $\Delta\lambda|_{\lambda_0} = 2\rho a_0$; (2)由图3(b)可见,当 $|\lambda - \rho x'_0| > \rho a$ 时,矩形函数 $\text{rect}\{2\sqrt{(x' - \lambda/\rho)^2 + y'^2}/a\}$ 在两个圆 $(x' - x'_0)^2 + y'^2 \leq a^2/4$ 和 $(x' - \lambda/\rho)^2 + y'^2 \leq a^2/4$ 的交接区域内为1,求积分值并除以 $\lambda = \rho x'_0$ 时的最大值 $c q g(\lambda) a^2 \pi/4$ 进行规一化,得

$$e'(\lambda) = \frac{2}{\pi} \left[\operatorname{tg}^{-1} \left(\frac{\sqrt{(\rho a)^2 - \lambda^2}}{\lambda_0} \right) - \frac{\lambda_0 \sqrt{(\rho a)^2 - \lambda^2}}{2\rho^2} \right], \quad (9)$$

其中 $\lambda_0 = |\lambda - \rho x'_0|$, 中心波长 $\lambda_c = \rho x'_0$, 由式(9)可得到半功率带宽为 $\Delta\lambda|_{0.5} \approx 0.81\rho a$. 式(9)的光谱分布形状见 Fig. 4, 从图中可看出曲线为变形的曲边三角形.

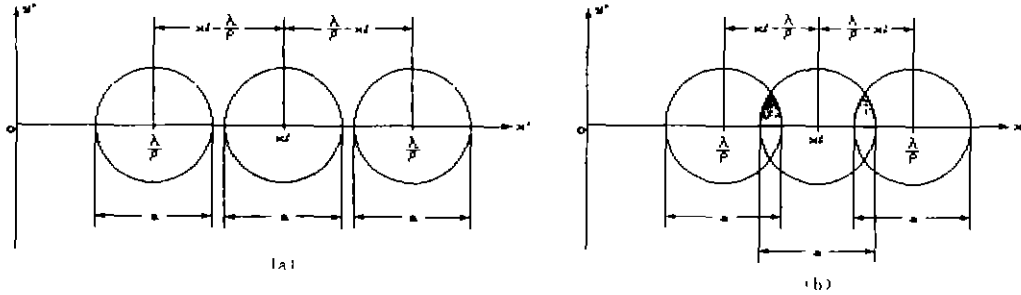


图3 积分式的几何解法图示
(a) $|\lambda - \rho x'_0| > a$, (b) $|\lambda - \rho x'_0| \leq a$
Fig. 3 Illustration of geometrical method for integration

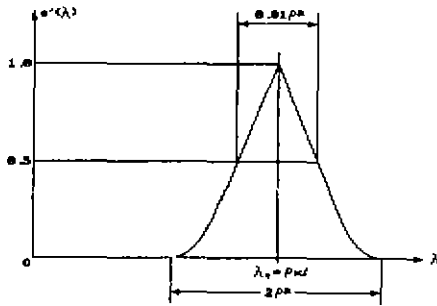


图4 输出光纤内的光辐射光谱分布曲线
Fig. 4 Spectrum scattering profiles of the radiation in the core of output fiber

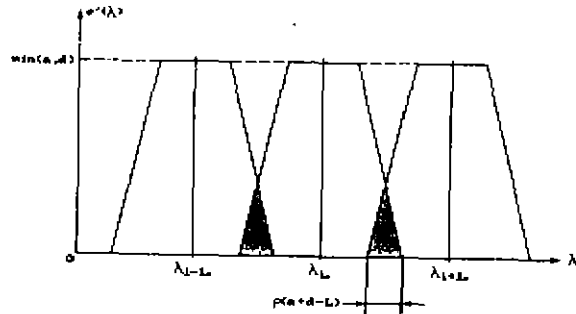


图5 相邻光敏元光辐射光谱重叠
Fig. 5 Spectrum overlaps of the radiations in the adjacent detector elements

2 输出平面上周期间隔区域内的光谱特性

2.1 在光谱面的探测器阵列光敏面上的光谱特性

探测器阵列的第 i 个光敏面的左、右两边界的坐标分别为 $x'_i + iL - d/2$ 和 $x'_i + iL - d/2$, 其中 L 为周期, d 为面元在 x' 方向的线度, x'_i 为第 1 个光敏元中心的坐标. 将 $x'_0 = x'_i + iL$ 和 $b = d$ 代入式(5)和(6)可得到第 i 个光敏面的光谱分布, 其中, 光谱带宽 $\Delta\lambda|_{0.5} = \rho(a + d)$, 中心波长为 $\lambda_0 = x'_i + iL\rho$. 由此可见中心波长 λ_0 是线性增加的, 同时, 每个光敏元的光谱带宽相同, 且当 $(a + d) > L$ 时, 相邻两个光敏元之间将有谱宽为 $\rho(a + d - L)$ 的光谱重叠区, 见图 5.

2.2 光栅型光纤波分/合复用器的光谱特性

光栅型波分/合复用器的输入为单根光纤, 输出为按阵列排列的光纤束, 每个通道的光谱分布由式(9)描述, 两个带宽分别为 $\Delta\lambda_{\text{tot}} = 2\rho a$ 和 $\Delta\lambda|_{\text{tot}} = 0.81\rho a$, 另外, 因为输出光纤排列的周期总大于光纤纤芯直径, 因而从理论上来说, 相邻通道的光纤内不发生光谱重叠。

3 结语

本文导出的色散线性系统在输出平面的光谱分布式适用于一维和二维系统, 作为实例, 本文着重分析了引入一维光栅型色散元件后, 在系统输出平面上的光谱分布特性, 分析的方法也适用于更为特殊和复杂的情况。对色散线性系统输出平面的光谱特性的认识, 有助于光谱分析仪器的设计和使用。

REFERENCES

- 1 Chatak A K. *et al.* *Contemporary Optics*. New York: Plenum Press, 1978
- 2 Gaskill J. *Linear System, Fourier Transform, and Optics*. New York: John Wiley & Sons, 1978

SPECTRAL PROPERTIES IN THE OUTPUT PLANE OF ONE-DIMENSIONAL DISPERSIVE LINEAR OPTICAL SYSTEM*

CHENG Shi-Ping ZHANG Fen-Shan YAN Yi-Xun

(Shanghai Institute of Technical Physics,

Chinese Academy of Sciences, Shanghai 200083, China)

Abstract General formula for spectrum scattering profile in the output plane of a one-dimensional dispersive linear optical system was derived. Spectrum scattering properties in the areas restricted by parallel line gap and round aperture as well as those in the periodic areas in the output plane were studied.

Key words dispersive, linear system, spectrum, detector array, wavelength-dividing complexer.

* Received 1997-06-10, revised 1997-10-21