

# ZnSe/ZnS 超晶格激子能级的计算 及实验研究

刘玉东 申德振\* 范希武\* 范广涵\* 李淳飞

(哈尔滨工业大学应用物理系, 黑龙江, 哈尔滨, 150006)

从理论和实验上研究了 ZnSe/ZnS 超晶格的激子能级, 采用 LCAO 理论和 Kronig-Penney 模型计算了超晶格中电子、空穴和激子能带随垒宽的变化, 测量了垒宽为 5.8 nm 超晶格的低温吸收光谱和发光光谱, 实验结果与理论一致。

**关键词:** 半导体超晶格, 硒化锌/硫化锌(ZnSe/ZnS), 能级。

## 1 引言

III-V 族半导体的多层量子阱已得到广泛研究<sup>[1]</sup>, 并已在光开关和光逻辑中得到应用<sup>[2]</sup>, 但对宽禁带 II-VI 族材料的研究还较少<sup>[3]</sup>。II-VI 族量子的材料生长和器件制备工艺都尚未达到 III-V 族材料的成熟程度, 在非线性光学方面的研究刚刚起步。为了更好地研究多量子阱结构的非线性光学特性, 应首先研究其物理性质及电子、空穴和激子的能级。

我们根据 LCAO 理论<sup>[4]</sup>确定了 ZnSe/ZnS 超晶格的能带结构, 利用 Kronig-Penney<sup>[5]</sup>模型计算出势阱内电子和空穴的子能级, 进一步确定了激子能级。并从实验上测量了垒宽为 5.8 nm 的样品在  $T=77\text{ K}$  下的吸收光谱和发光光谱。实验结果验证了计算得到的激子能级。

## 2 理论计算

### 2.1 超晶格的能带结构

一般组分超晶格的能带结构如图 1 所示, 图中  $a$  为阱宽,  $b$  为垒宽,  $OB$  为导带,  $VB$  为价带,  $E_{ga}$  为阱材料禁带宽度,  $E_{gb}$  为垒材料的禁带宽度,  $\Delta E_c$  和  $\Delta E_v$  分别为导带和价带的能量差异。由于阱、垒两种材料的禁带宽度差异, 形成了带边的不连续, 在垂直于层面方向上形成周期势阱。

本文 1989 年 10 月 23 日收到, 修改稿 1990 年 11 月 12 日收到。

\* 中国科学院长春物理研究所, 吉林, 长春, 130021。

根据 LCAO 理论可确定  $\Delta E_v$ , 进而确定  $\Delta E_c$ <sup>[4]</sup>. 由此理论, 在  $R=0$  处的最大价带值为

$$E_{vmax} = \frac{E_p^c + E_p^a}{2} - \left[ \left( \frac{E_p^c - E_p^a}{2} \right)^2 + V_{xx}^2 \right]^{1/2}, \quad (1)$$

式中  $E_p^c$  为金属原子(如 Zn)的  $p$  态能量;  $E_p^a$  为非金属原子(如 Se 或 S)的  $p$  态能量;  $V_{xx}$  为相邻原子  $p$  态间的矩阵元, 并有

$$V_{xx} = 2.16 \hbar^2 / m^* d^2. \quad (2)$$

式(2)中  $m^*$  为电子有效质量,  $d$  为相邻核间的距离或键长. 对于我们的样品, 有 Zn:  $E_p^c = 3.38 \text{ eV}$ , Se:  $E_p^a = 9.53 \text{ eV}$ , S:  $E_p^a = 10.27 \text{ eV}$ ,  $d_{ZnSe} = 0.245 \text{ nm}$ ,  $d_{ZnS} = 0.234 \text{ nm}$ . 从而算得  $E_{vb} = -11.40 \text{ eV}$ ,  $E_{va} = -10.58 \text{ eV}$ ,  $\Delta E_v = E_{va} - E_{vb} = 0.820 \text{ eV}$ . 当  $T =$

77 K 时, ZnSe 和 ZnS 禁带能量为<sup>[6, 7]</sup>  $E_{ga} = 2.80 \text{ eV}$ ,  $E_{gb} = 3.81 \text{ eV}$ ,  $\Delta E_c = E_{gb} - E_{ga} - \Delta E_v = 0.19 \text{ eV}$ . 当  $T = 300 \text{ K}$  时, 相应的  $E_{ga} = 2.67 \text{ eV}$ ,  $E_{gb} = 3.66 \text{ eV}$ ,  $\Delta E_c = 0.17 \text{ eV}$ .

### 2.2 子能级计算

现已证明载流子在量子阱材料的层面中是自由运动的, 而在垂直于层面的方向上则受到有限势阱的限制<sup>[8]</sup>, 该方向上的运动可用一维薛定格方程描述, 即

$$\frac{d^2\psi(x)}{dx^2} + \frac{2m}{\hbar^2} [E - V(x)] = 0, \quad (3)$$

式中  $m$  为电子或空穴的有效质量. 在这种情况下, 对于在阱中或垒中的载流子运动应分别为

$$\begin{cases} \frac{d^2\psi(x)}{dx^2} + \frac{2m_a}{\hbar^2} E\psi(x) = 0 & (\text{阱中}), \\ \frac{d^2\psi(x)}{dx^2} + \frac{2m_b}{\hbar^2} (E - V) = 0 & (\text{垒中}). \end{cases} \quad (4)$$

式(4)中  $m_a$ 、 $m_b$  分别为势阱及势垒材料中的电子或空穴的有效质量,  $V$  为  $\Delta E_c$  或  $\Delta E_v$ . 由式(4)可以清楚地解出<sup>[9]</sup>阱内波函数为正弦函数, 阱外波函数为指数函数, 对应的能级为

$$\tan \sqrt{\frac{m_a E_a^2}{2\hbar^2}} = \sqrt{\frac{m_b}{m_a} \left( \frac{V}{E} - 1 \right)}. \quad (5)$$

显然, 在  $E < V$  时的低能级是分立的, 载流子运动是二维的; 而当  $E > V$  时部分能级是连续的, 与三维情况一致. 因而, 在有限势阱中的电子或空穴是介于二维和三维之间的运动.

进一步考虑多量子阱的情况, 当相邻势阱较近时, 可采用 Kronig-Penney 模型<sup>[4]</sup>, 允许能级应满足不等式

$$\begin{aligned} -1 \leq \cos \frac{a(2m_a E)^{1/2}}{\hbar} \cos h \frac{b[2m_b(V - E)]^{1/2}}{\hbar} \\ + \frac{\left( \frac{V}{2E} - 1 \right)}{\sqrt{\frac{V}{E} - 1}} \sin \frac{a(2m_a E)^{1/2}}{\hbar} \sin h \frac{b[2m_b(V - E)]^{1/2}}{\hbar} \leq 1. \end{aligned} \quad (6)$$

式(6)中  $a$  和  $b$  分别为阱和垒宽度,  $V$  为势垒高,  $m_a$  和  $m_b$  分别为阱和垒材料的有效质量,  $E$

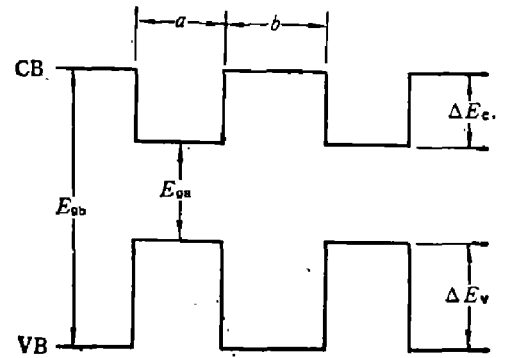


图1 超晶格能带简图

Fig. 1 Schematic band structure of a superlattice

为可允许存在的能级。解此不等式(6)可确定  $E < V$  时的子能级。

算得的电子和空穴的低能带结构随垒宽的变化分别如图 2 和 3 所示。由图 2 可知导带中存在三个子能级对应于  $n=1, 2, 3$ , 分别在垒宽为 3, 4.5, 7.5 nm 处分裂为能带。因而, 只有当垒宽  $a \geq 3.5$  nm 时,  $n=1$  的电子是二维的; 当  $a \geq 5$  nm 时,  $n=2$  的电子是二维的;  $a \geq 8$  nm 时, 阱内的电子状态均是二维的。价带的情况比较复杂, 严格的处理应包含轻重空穴的能级分裂。图 3 是简化的处理, 应注意允许的能级不仅只有 6 个, 图 3 仅给出 6 个相对电子能级已足以说明问题。图中  $n=5, 6$  的空穴能级没有发生分裂。当  $a \geq 2$  nm 时,  $n=1$  的空穴是二维的;  $a \geq 2.5$  nm 时,  $n=2$  空穴是二维的;  $a \geq 3.5$  nm 时, 阱内空穴均为二维运动。

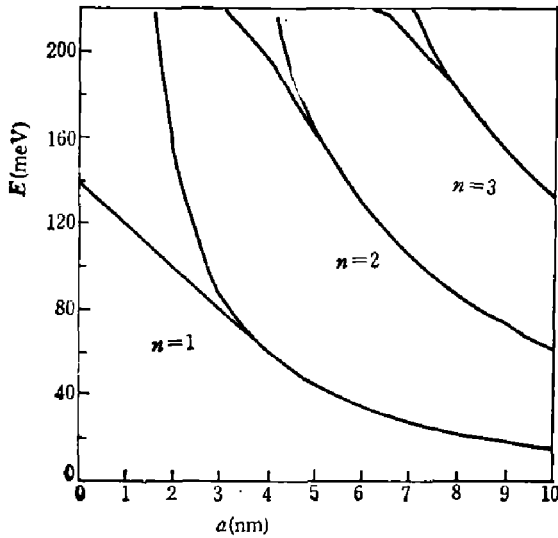


图 2 计算得到的导带中允许的电子能带随阱(垒)宽  $a$  的变化

Fig. 2 Allowed energy bands for electrons in the conduction band calculated as a function of well or barrier width

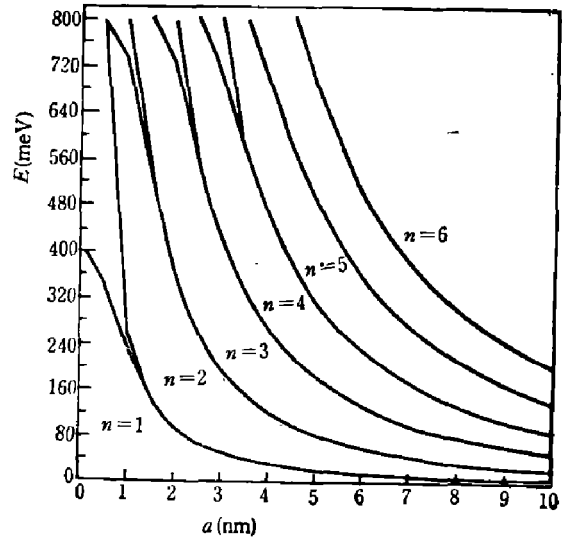
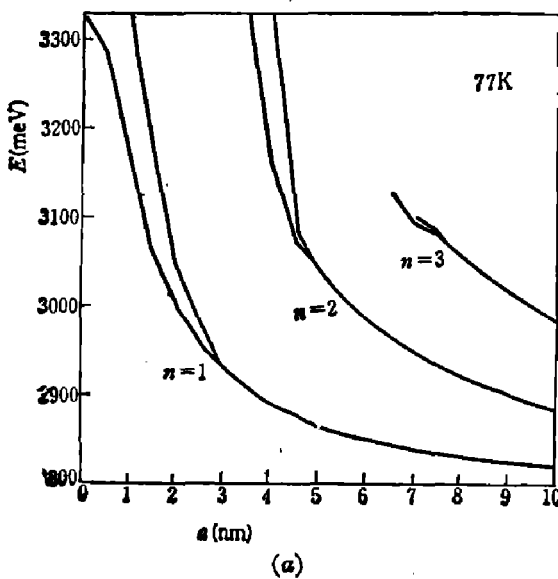
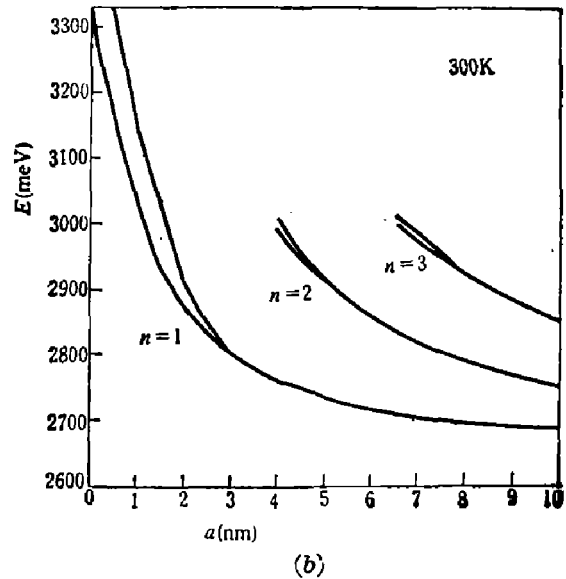


图 3 计算得到的价带中允许的空穴能带随阱(垒)宽  $a$  的变化

Fig. 3 Allowed energy bands for holes in the valence band calculated as a function of well or barrier width



(a)



(b)

图 4 计算得到的允许的激子能级随  $a$  的变化

Fig. 4 Allowed exciton energy bands calculated as a function of well or barrier width

由于激子的能级是相应的电子-空穴能级间的能量减去激子的束缚能,一般来说当阱宽变化不很大时,激子束缚能变化不大,且与激子能级(能量)相比很小.严格的理论计算非常复杂,因此我们取 ZnSe 体材料的激子束缚能(20 meV)进行计算.根据上面的结果,我们算得  $n=1, 2, 3$  的能级如图 4, 图中 77 K 时  $n=3$  的曲线和 300 K 时  $n=2, 3$  的曲线均为半段,这是因为导带与价带阱深不一致造成的.由图 4(a)可知,在 77 K 下,当  $a=5.8$  nm 时,对应  $n=1$  激子的波长位置为 434.7 nm, 对应  $n=2$  的波长为 416.4 nm. 图 4(b) 给出室温下  $n=1$  对应于 455.4 nm,  $n=2$  对应于 432.4 nm.

### 3 实验结果

用  $N_2$  激光器泵浦染料香豆素测量样品吸收谱,用  $N_2$  激发测量发光光谱,两种测量均在 77 K 下进行.采用的  $N_2$  激光为单脉冲 9 mJ,脉宽 10 ns,重复频率为 30 Hz.样品是在

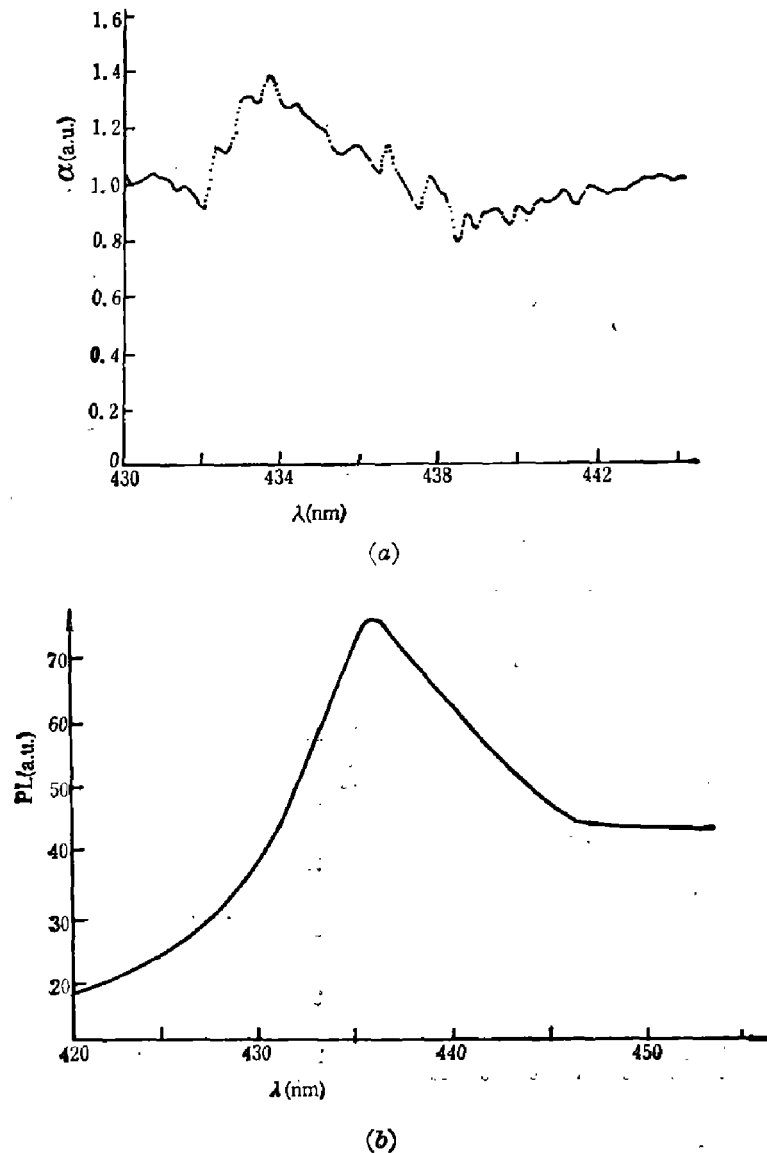


图 5 (a) 77 K 下样品的吸收谱, (b) 77 K 下样品的发光光谱  
 Fig. 5. (a) The absorption spectrum of the sample at 77K,  
 (b) The photoluminescence spectrum of the sample at 77K

CaF<sub>2</sub> 衬底上用 MOCVD 法生长的总厚为 1 μm 的 ZnSe/ZnS 应变超晶格, 阱宽和垒宽均为 5.8 nm, 周期为 86. 实验结果如图 5 所示.

图 5(a) 中 440 nm 以外的波长范围没有意义, 因为采用的激光光谱范围仅为 430~440 nm. 由图 5(a) 得到  $n=1$  激子峰在 434 nm, 这与理论计算结果非常接近. 图 5(b) 给出发光峰位于 435 nm, 与激子峰相差 0.3 nm, 与发光半宽相比可忽略. 这表明我们的实验结果与理论计算符合得相当好.

## 4 结 论

我们详细讨论并计算了 II-VI 族 ZnSe/ZnS 超晶格的能带结构和子能级, 给出了清晰的物理图象. 结果表明, 在 77 K 下要想得到激子均为二维的多量子阱结构, 垒宽至少要大于 8 nm. 而对于  $n=1, 2$  激子而言, 二维运动条件分别为垒宽大于 3 nm 和 5 nm. 本文也给出 300 K 下的激子能级图, 这对于研究超晶格和量子阱的光学性质非常重要. 多层量子阱样品的实验结果与理论计算吻合得很好, 这表明本文采用的方法适用于 II-VI 族 ZnSe/ZnS 超晶格的子能级计算.

## 参 考 文 献

- 1 Chemla D S, Miller D A B. *J. Opt. AmB*, 1985; **2**: 1155
- 2 Jewell J et al. *Appl. Phys. Lett.*, 1984; **44**: 172; 1985; **46**: 918
- 3 Kolodzieiski L A et al. *IEEE J. Quantum Electron*, 1986; **22**: 1666
- 4 Harrison W A. *J. Vac. Sci. Tech.*, 1977; **4**: 1016
- 5 Kronig R et al. *Proc. Roy. Soc.*, 1931; **A130**: 499
- 6 Pankove J I. *Electroluminescence*. New York: Springer-Verlag Berlin Heidelberg, 1977: 152
- 7 Ray B. *International Series of Monographs in the science of the solid state*, Vol. 2, Pergamon, Eng 1976: 50
- 8 Miller D A B et al. *Optical Nonlinearities and Instability in semiconductors*. New York: Academic Press, Inc., 1988: 325
- 9 Eisbergand R et al. *Quantum Physics for Atoms, Molecules, Solids, Nuclei and Particles*. New York: J. Wiley Sons. Inc., 1974: G-3

## THEORETICAL CALCULATION AND EXPERIMENTAL STUDY OF EXCITON ENERGY LEVELS IN ZnSe/ZnS SUPERLATTICES

LIU YUDONG, SHEN DEZHEN\*, FAN XIWU\*, FAN GUANGHAN\*,  
LI CHUNFEI

*(Department of Applied Physics, Harbin Institute of Technology,  
Harbin, Heilongjiang 150006, China)*

The exciton levels in ZnSe/ZnS superlattice is studied theoretically and experimentally for the first time. The energy levels of electrons, holes and excitons in the superlattice as a function of barrier width are calculated with LCAO theory and Kronig-Penney model. The absorption and photoluminescence spectra of a sample with a barrier width of 5.8nm are measured at 77K. The experiment results are in good agreement with the theoretical calculations.

**Key words:** semiconductor superlattices, zinc selenide/zinc sulfide (ZnSe/ZnS), energy levels.

---

\* Changchun Institute of Physics, Academia Sinica, Changchun, Jilin 130021, China.