

## 面向宽带光隔离器的一维磁光子晶体结构

费宏明<sup>1,2\*</sup>, 武建加<sup>1,2</sup>, 刘欣<sup>1,2</sup>, 陈智辉<sup>1,2</sup>, 杨毅彪<sup>1,2</sup>

(1. 太原理工大学 新型传感器与智能控制教育部重点实验室, 山西 太原 030024;

2. 太原理工大学物理与光电工程学院, 山西 太原 030024)

**摘要:**文章采用 $4 \times 4$ 传输矩阵法研究了两种一维磁光子晶体结构的宽带光隔离特性. 结构一在外加磁场与光路光轴方向呈 $41.0^\circ$ 角时,用 $22.90 \mu\text{m}$ 的总厚度实现了 $3 \text{ nm}$ 的宽带光隔离,且在宽带范围内法拉第旋转角和透射率分别在 $45^\circ \sim 48.89^\circ$ 和 $99.86 \sim 99.95\%$ 之间波动,此结构在宽带范围内均可实现稳定的光隔离;结构二在外加磁场与光路光轴方向平行时,用 $18.61 \mu\text{m}$ 的总厚度实现了 $1 \text{ nm}$ 的宽带光隔离,且在宽带范围内法拉第旋转角和透射率分别在 $45.83^\circ \sim 45.89^\circ$ 和 $98.53 \sim 98.78\%$ 之间波动,此结构无需调节外加磁场角度即可实现光隔离.

**关键词:**应用物理学; 宽带光隔离; 传输矩阵法; 一维磁光子晶体

中图分类号:O734 文献标识码:A

## One-dimensional magneto-photonic crystals with flat-top responses for Magneto-optical isolators

FEI Hong-Ming<sup>1,2\*</sup>, WU Jian-Jia<sup>1,2</sup>, LIU Xin<sup>1,2</sup>, CHEN Zhi-Hui<sup>1,2</sup>, YANG Yi-Biao<sup>1,2</sup>

(1. Key Laboratory of Advanced Transducers and Intelligent Control System, Ministry of Education,

Taiyuan University of Technology, Taiyuan 030024, China;

2. Department of Physics and Optoelectronics, Taiyuan University of Technology, Taiyuan 030024, China)

**Abstract:** The  $4 \times 4$  transfer matrix method is used to investigate the broadband optical isolation property of two different one-dimensional magneto-photonic crystal structures. The results show that the first structure makes broadband optical isolation come true. When the angle between the applied magnetic field and optical axis is set as  $41.0^\circ$ , its bandwidth achieved  $3 \text{ nm}$  with a  $22.90 \mu\text{m}$ -thickness, the Faraday rotation angle fluctuated from  $45^\circ$  to  $48.89^\circ$  and transmittance achieved  $99.86 \sim 99.95\%$ . The other structure with total thickness of  $18.61 \mu\text{m}$  achieves a  $1 \text{ nm}$ -bandwidth optical isolation with the Faraday rotation angle fluctuated from  $45.83^\circ$  to  $45.89^\circ$  and transmittance fluctuated from  $98.53\%$  to  $98.78\%$ , when the applied magnetic field is nearly parallel to the optical axis. This structure ensures the achievement of optical isolation without adjusting the applied magnetic field.

**Key words:** applied physics; flat-top response optical isolator; transfer matrix method; one-dimensional magneto-photonic crystal

**PACS:** 42.70.Qs, 78.20.Ls, 02.10.Yn

### 引言

光隔离器是一种只允许正向传输光通过的非互易无源器件,它的主要作用是防止反向传输光对光源及光路造成不良影响<sup>[1]</sup>,提高光路系统传输的稳定性.光隔离器作为光路中的“二极管”,已成为高质量光路系统中必不可少的器件.光隔离的实现方

法有多种,目前商用的光隔离器多以块状磁光介质与起偏器、永磁铁、检偏器等辅助器件组合在一起,检偏器与起偏器的透光轴成 $45^\circ$ 夹角,利用磁光介质的法拉第旋转效应使反射光偏振旋转 $90^\circ$ ,无法通过起偏器而被隔离.此类磁光隔离器虽能满足光通信系统的一般要求,但其尺寸较大,为了使入射偏振光旋光角度达到 $45^\circ$ ,所需磁光介质的长度通常

收稿日期:2013-11-12,修回日期:2013-12-26

Received date: 2013-11-12, revised date: 2013-12-26

基金项目:国家自然科学基金(11247277,61307069)、山西省自然科学基金(2013011007-1,2013021017-3,2011011003-1)

Foundation items: Supported by National Natural Science Foundation of China (11247277,61307069); Natural Science Foundation of Shanxi Province, China (2013011007-1,2013021017-3,2011011003-1)

作者简介(Biography):费宏明(1982-),女,山西昔阳人,副教授,博士,主要研究领域为光子晶体光学器件的设计与分析研究.

\* 通讯作者( Corresponding author ): E-mail: feihm187491@126.com

不能小于  $450 \mu\text{m}^{[2]}$ , 无法满足当今光信息技术集成化发展的需要.

1997 年, M. Inoue 和 T. Fujii 等人在研究光子晶体<sup>[3]</sup>的过程中, 发现由磁光介质和普通电介质周期性或准周期排列构成的一维磁光子晶体, 受光子局域的影响, 具有显著增强的法拉第效应<sup>[4]</sup>, 此发现为光隔离器的集成化提供了一种新思路. 2002 年, H. Kato 等人从理论上分别提出了一种双缺陷和三缺陷结构的一维磁光子晶体, 这两种结构都可实现高达 100% 的透射率和近似 45 度的法拉第旋转角<sup>[5]</sup>. 将这两种结构的一维磁光子晶体代替商用的块状磁光介质用于光隔离器, 可实现光隔离器的集成化. 随后, H. Kato 等也在实验上制备出了单缺陷的一维磁光子晶体结构, 验证了用一维磁光子晶体结构实现大法拉第旋转角的可行性<sup>[6]</sup>. 在此之后, 人们对一维磁光子晶体进行了大量研究<sup>[7,8]</sup>, 期望找到最优化的结构用于实现光隔离. 2010 年, T. Goto 等利用现有的薄膜制备技术, 在实验上制备出了包含 43 层光学薄膜的双缺陷一维磁光子晶体结构, 并对该结构的光谱进行了理论分析, 进一步证明了用一维磁光子晶体实现光隔离的可行性<sup>[9]</sup>. 但这些结构的一维磁光子晶体光谱响应极窄, 当光源波长在中心波长附近波动或在宽带通信时, 这些结构都无法应用.

为了改善一维磁光子晶体的光谱, 扩展光隔离器的工作范围, 2001 年, M. Levy 的研究指出: 可通过引入更多的磁光介质缺陷层, 并合理的安排其在一维磁光子晶体中的位置来实现宽带光隔离, 同时相应的提出一种可实现宽带光隔离的一维磁光子晶体结构, 其工作宽带达到 3 nm, 而总厚度却不足  $40 \mu\text{m}^{[10]}$ . 2012 年, M. Zamani 和 M. Ghanaatshoar 提出几种总厚度为十几到三十几微米的可实现宽带光隔离的一维磁光子晶体结构, 并实现了 7.2 nm 的宽带光隔离<sup>[1]</sup>. 但对于这些结构的一维磁光子晶体: 在所实现的宽带范围内, 光谱的平坦性欠佳, 降低了集成磁光隔离器的工作稳定性; 需要通过旋转外加磁场来调节法拉第旋转角到 45 度, 加大了集成磁光隔离器的制备难度.

为了寻找更优化的一维磁光子晶体结构, 本文利用  $4 \times 4$  传输矩阵法研究了两种一维磁光子晶体新结构的宽带光隔离特性, 并对他们的宽带透射谱进行了分析. 将这两种一维磁光子晶体结构代替磁光介质用于磁光隔离器, 可实现宽带光隔离器的集成化.

## 1 数值计算

### 1.1 光在一维磁光子晶体中的传输矩阵

采用  $4 \times 4$  传输矩阵法来描述光在一维磁光子晶体中的传播. 如图 1 所示, 波动形式为  $\exp[i(kz - \omega t)]$  的 TM 波 ( $E // X$ ) 垂直入射到一维磁光子晶体的左端面  $Z = Z_0$  上, 其中  $\omega$  和  $k$  分别为入射光的角频率和波数.

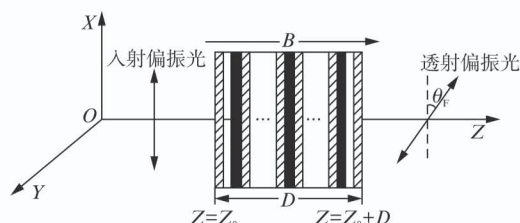


图 1 线性偏振光通过一维磁光子晶体的传播示意图  
Fig. 1 Coordinate system for analysis the One-dimensional magneto-phonic crystals

我们定义光的状态矢量为  $\tau(z) = [e_x \ e_y \ h_x \ h_y]^T$ , 其中  $e = \epsilon_0 E$ ,  $h = \mu_0 H/c$ ,  $\epsilon_0$  和  $\mu_0$  分别为真空介电常数和真空电容量,  $c$  为真空中的光速.

通过对 Maxwell 方程组的求解, 可以将光在电介质中的传播表示为一个  $4 \times 4$  矩阵:

$$\Phi_D = \begin{pmatrix} \cos\delta & 0 & 0 & \frac{i}{\sqrt{\epsilon_D}} \sin\delta \\ 0 & \cos\delta & -\frac{i}{\sqrt{\epsilon_D}} \sin\delta & 0 \\ 0 & -i\sqrt{\epsilon_D} \sin\delta & \cos\delta & 0 \\ i\sqrt{\epsilon_D} \sin\delta & 0 & 0 & \cos\delta \end{pmatrix}, \quad (1)$$

其中  $\delta = \frac{\omega}{c} \sqrt{\epsilon_D} d_D$  为线偏振光通过电介质层所产生的相位因子,  $\epsilon_D$  和  $d_D$  为电介质薄膜层的相对介电常数和厚度.

对于磁光介质层, 我们所选取的材料为掺铈钇铁石榴石 (Ce: YIG), 在外加磁场作用下, 其相对介电常数是一个三阶张量, 形式为:

$$\vec{\epsilon} = \begin{pmatrix} \epsilon_1 & i\epsilon_{2xy} & -i\epsilon_{2xz} \\ -i\epsilon_{2xy} & \epsilon_1 & 0 \\ i\epsilon_{2xz} & 0 & \epsilon_1 \end{pmatrix}, \quad (2)$$

其中  $\epsilon_{2xy} = \epsilon_2 \cos\phi$ ,  $\epsilon_{2xz} = \epsilon_2 \sin\phi$ ,  $\phi$  为外加磁场方向与光路的光轴方向所成的夹角, 具有可调性. 也正是由于外加磁场的影响, 进入磁光介质层的线性偏振光将分解为具有不同频率的左旋圆偏振光和右旋圆

偏振光,我们用这两个本征态来描述光在磁光介质层中的传播状态:

$$\tau(Z) = A \begin{pmatrix} 1 \\ -i \\ i\sqrt{\varepsilon_p} \\ \sqrt{\varepsilon_p} \end{pmatrix} e^{ik_p Z} + B \begin{pmatrix} 1 \\ -i \\ -i\sqrt{\varepsilon_p} \\ -\sqrt{\varepsilon_p} \end{pmatrix} e^{-ik_p Z} + C \begin{pmatrix} 1 \\ i \\ -i\sqrt{\varepsilon_n} \\ \sqrt{\varepsilon_n} \end{pmatrix} e^{ik_n Z} + D \begin{pmatrix} 1 \\ i \\ i\sqrt{\varepsilon_n} \\ -\sqrt{\varepsilon_n} \end{pmatrix} e^{-ik_n Z}, \quad (3)$$

其中  $k_p = \frac{\omega}{c} \sqrt{\varepsilon_p}$ 、 $k_n = \frac{\omega}{c} \sqrt{\varepsilon_n}$  分别为左右旋圆偏振光的波数,  $\varepsilon_p = \varepsilon_1 + \varepsilon_{2xy}$ 、 $\varepsilon_n = \varepsilon_1 - \varepsilon_{2xy}$  分别为左右旋圆偏振光的相对介电常数, A、B、C、D 为耦合系数.

通过光在磁光介质中的传播形式和连续性边界条件,我们得到光通过磁光介质薄膜层中的传输矩阵:

$$\Phi_M = \begin{pmatrix} \frac{1}{2}(\cos\delta_p + \cos\delta_n) & \frac{i}{2}(\cos\delta_p - \cos\delta_n) & \frac{1}{2}\left(\frac{1}{\sqrt{\varepsilon_p}}\sin\delta_p - \frac{1}{\sqrt{\varepsilon_n}}\sin\delta_n\right) & \frac{i}{2}\left(\frac{1}{\sqrt{\varepsilon_p}}\sin\delta_p + \frac{1}{\sqrt{\varepsilon_n}}\sin\delta_n\right) \\ -\frac{i}{2}(\cos\delta_p - \cos\delta_n) & \frac{1}{2}(\cos\delta_p + \cos\delta_n) & -\frac{i}{2}\left(\frac{1}{\sqrt{\varepsilon_p}}\sin\delta_p + \frac{1}{\sqrt{\varepsilon_n}}\sin\delta_n\right) & \frac{1}{2}\left(\frac{1}{\sqrt{\varepsilon_p}}\sin\delta_p - \frac{1}{\sqrt{\varepsilon_n}}\sin\delta_n\right) \\ -\frac{1}{2}(\sqrt{\varepsilon_p}\sin\delta_p - \sqrt{\varepsilon_n}\sin\delta_n) & -\frac{i}{2}(\sqrt{\varepsilon_p}\sin\delta_p + \sqrt{\varepsilon_n}\sin\delta_n) & \frac{1}{2}(\cos\delta_p + \cos\delta_n) & \frac{i}{2}(\cos\delta_p - \cos\delta_n) \\ \frac{i}{2}(\sqrt{\varepsilon_p}\sin\delta_p + \sqrt{\varepsilon_n}\sin\delta_n) & -\frac{1}{2}(\sqrt{\varepsilon_p}\sin\delta_p - \sqrt{\varepsilon_n}\sin\delta_n) & -\frac{i}{2}(\cos\delta_p - \cos\delta_n) & \frac{1}{2}(\cos\delta_p + \cos\delta_n) \end{pmatrix}, \quad (4)$$

这里  $\delta_p = k_p d_M$  和  $\delta_n = k_n d_M$  分别为左右旋圆偏振光通过磁光介质薄膜时产生的相位因子,  $d_M$  为磁光介质薄膜层的厚度.

根据式(1)、式(4)和一维磁光子晶体的结构,我们可以利用矩阵相乘的形式得到光通过一维磁光子晶体时的传输矩阵  $\Phi = \Phi_1 \Phi_2 \Phi_3 \cdots \Phi_N$ ,  $N$  为一维磁光子晶体的总膜层数.

### 1.2 透射率和法拉第旋转角的表达

当  $Z \leq Z_0$  时,光的状态可表示为入射的 TM 波和反射的 TE、TM 波的叠加:

$$\tau(Z) = \begin{pmatrix} 1 \\ 0 \\ 0 \\ 1 \end{pmatrix} e^{ik(Z-Z_0)} + C_1 \begin{pmatrix} 1 \\ 0 \\ 0 \\ -1 \end{pmatrix} e^{-ik(Z-Z_0)} + C_2 \begin{pmatrix} 0 \\ 1 \\ 1 \\ 0 \end{pmatrix} e^{-ik(Z-Z_0)}, \quad (5)$$

其中,设定入射的 TM 波的振幅为 1,  $C_1$  和  $C_2$  分别表示反射的 TE 波和 TM 波的振幅.

而当  $Z \geq Z_0 + D$  时,光的状态可表示为透射的 TE 波和 TM 波的叠加:

$$\tau(Z) = C_3 \begin{pmatrix} 1 \\ 0 \\ 0 \\ 1 \end{pmatrix} e^{ik(Z-Z_0-D)} + C_4 \begin{pmatrix} 0 \\ 1 \\ -1 \\ 0 \end{pmatrix} e^{ik(Z-Z_0-D)}, \quad (6)$$

其中,  $C_3$  和  $C_4$  分别表示透射的 TE 波和 TM 波的振幅.

根据电磁场在各界面切向分量的连续性,光在  $Z = Z_0 + D$  和  $Z = Z_0$  处的状态可由光在一维磁光子晶体中的传输矩阵  $\Phi$  联系起来:

$$\tau(Z_0 + D) = \Phi \tau(Z_0), \quad (7)$$

通过式(7)我们得到  $C_3$  和  $C_4$  的值. 则光通过一维磁光子晶体的透射率和法拉第旋转角可分别表示为:

$$T = T_{TM} + T_{TE} = |C_3|^2 + |C_4|^2, \quad (8)$$

$$\theta_F = \tan^{-1}\left(\operatorname{Re}\left(\frac{C_4}{C_3}\right)\right). \quad (9)$$

### 1.3 宽带范围内透射谱平坦性的描述

在设计宽带光隔离器时,所产生宽带范围内透射谱的平坦性是描述宽带光隔离器工作稳定性的一个重要参数. 故我们这里定义:

$$R_T = \frac{T_{\max} - T_{\min}}{T_{\max} + T_{\min}} \text{ 和 } R_F = \frac{\theta_{\max} - \theta_{\min}}{\theta_{\max} + \theta_{\min}}, \quad (10)$$

来描述宽带的平坦性. 其中,  $T_{\max}$  和  $T_{\min}$  表示透射率在宽带范围内的最大值和最小值,  $\theta_{\max}$  和  $\theta_{\min}$  表示法拉第旋转角在宽带范围内的最大值和最小值.

## 2 模型与讨论

对于目前商业中采用磁光介质的磁光隔离器,外加磁场一般由永磁铁产生,磁场方向平行于光路的光轴方向,这种外加磁场在实际制备中比较容易

实现;而对于我们要研究的基于一维磁光子晶体的集成宽带磁光隔离器,由于我们采用的大多数一维磁光子晶体在外加磁场方向与光路的光轴方向平行时,所产生的法拉第旋转角大多都不接近 45 度,故我们这里采用先实现一个大于 45 度的法拉第旋转角,再通过在水平面内旋转外加磁场改变 Ce: YIG 的介电张量,从而将法拉第旋转角减小到 45 度,以便满足磁光隔离器的要求。

在以下的计算中,我们选取  $\lambda_0 = 1\ 550\ \text{nm}$  的光通信波长为中心入射波长. 分别用 H 代表高折射率电介质 GaAs, L 代表低折射率电介质 ( $L_1$  为  $\text{SiO}_2$ ,  $L_2$  为 SiO), M 代表磁光介质 Ce: YIG,  $n$  和  $m$  为周期数. 取电介质 H 和 L 膜层的光学厚度为  $\lambda_0/4$ , 磁光介质 M 膜层的光学厚度为  $\lambda_0/2$ . 在中心波长  $\lambda_0 = 1\ 550\ \text{nm}$  下,  $n_{\text{GaAs}} = 3.374$ ,  $n_{\text{SiO}_2} = 1.495$ ,  $n_{\text{SiO}} = 1.85$ ; 对于磁光介质层 Ce: YIG:  $\varepsilon_1 = 4.884$ ,  $\varepsilon_2 = 9 \times 10^{-3}$ ; GaAs、 $\text{SiO}_2$ 、SiO 和 Ce: YIG 材料的吸收都可以忽略不计<sup>[1]</sup>. 我们选择包含五层 Ce: YIG 缺陷的一维磁光子晶体结构  $(\text{H}/\text{L})^n/\text{M}/(\text{L}/\text{H})^m/\text{M}/(\text{H}/\text{L})^n/\text{M}/(\text{L}/\text{H})^n/\text{M}/(\text{H}/\text{L})^m/\text{M}/(\text{L}/\text{H})^n$  作为我们研究的基本结构。

## 2.1 组合结构及其隔离特性分析

对于上述基本结构,当选取  $L_1$  作为低折射率电介质时,我们将其记为  $S_1$ . 图 2(a) 和图 2(b) 分别给出了当周期数  $n$  和  $m$  取不同的组合时,此结构的法拉第旋转角和透射率所对应的取值. 从上述两图我们分析得到当  $n=2$ 、 $m=5$  时,在中心波长处可实现  $19.76^\circ$  的法拉第旋转角和高达  $99.98\%$  的透射率,其透射谱如图 2(c) 所示,我们可以看出此基本结构的透射谱具有一定范围的宽带,但是由于法拉第旋转角不足  $45^\circ$ ,故无法实现光隔离。

虽然单一的此基本结构无法满足集成磁光隔离器的要求,但如果我们用此基本结构进行叠加,便可得到一个大于  $45^\circ$  的法拉第旋转角,再通过在水平面内旋转外加磁场调整外加磁光与光轴所成夹角的大小,可将法拉第旋转角减小到  $45^\circ$ ,以便满足集成磁光隔离器的要求。

我们用此基本结构进行叠加,记  $S_{11} = S_1/\text{M}/S_1/\text{M}/S_1$ . 对于组合结构  $S_{11}$  共有 125 层薄膜,总厚度为  $22.90\ \mu\text{m}$ . 如图 3(a) 所示,当外加磁场方向平行于光轴方向即  $\phi = 0^\circ$  时,在中心波长处  $\theta_F = 59.71^\circ$ 、 $T = 99.89\%$ . 图 3(b) 则给出了此结构的透射率和法拉第旋转角随外加磁场旋转角  $\phi$  逐渐增大时所对应的取值图,由此图我们得到当  $\phi = 41.0^\circ$  时,此结

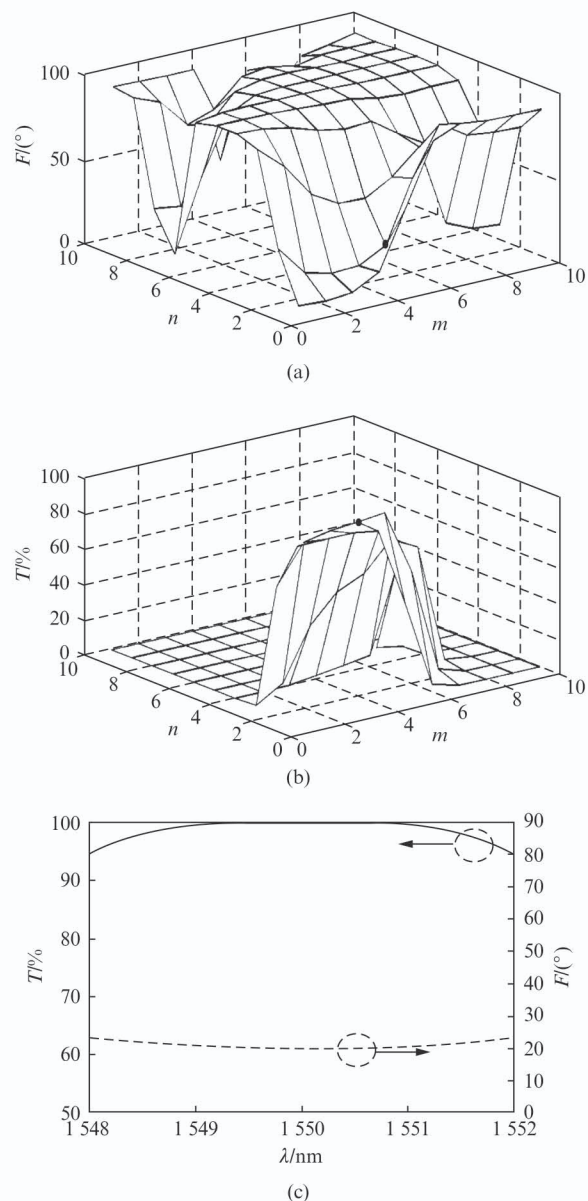


图2 基本结构  $S_1$  的 (a) 法拉第旋转角和 (b) 透射率随周期数  $n$  和  $m$  变化所对应的不同取值图; (c) 当  $n=2$ 、 $m=5$  时,基本结构  $S_1$  的法拉第旋转角和透射率在中心波长附近的波动曲线图

Fig. 2 (a) The Faraday rotation and (b) the transmittance of the basic structure  $S_1$  vs. stacking number  $n$  and  $m$ . (c) The transmittance and Faraday rotation of the basic structure  $S_1$  as a function of the wavelength when  $n=2$  and  $m=5$

构的法拉第旋转角被精确调整到  $45^\circ$ . 由图 3(c) 我们可以看出: 当法拉第旋转角被精确调整到  $45^\circ$  后,  $T = 99.95\%$ ; 此组合结构可实现  $3\ \text{nm}$  的宽带光隔离; 法拉第旋转角在  $45^\circ$  到  $48.89^\circ$  之间波动 ( $R_F = 0.042$ )、透射率在  $99.86\%$  到  $99.95\%$  之间波动 ( $R_T = 0.00045$ ). 由于此结构的法拉第旋转角和透射率在宽带范围内波动较小,故我们可以将其用于集成磁光隔离器来实现稳定的宽带光隔离。

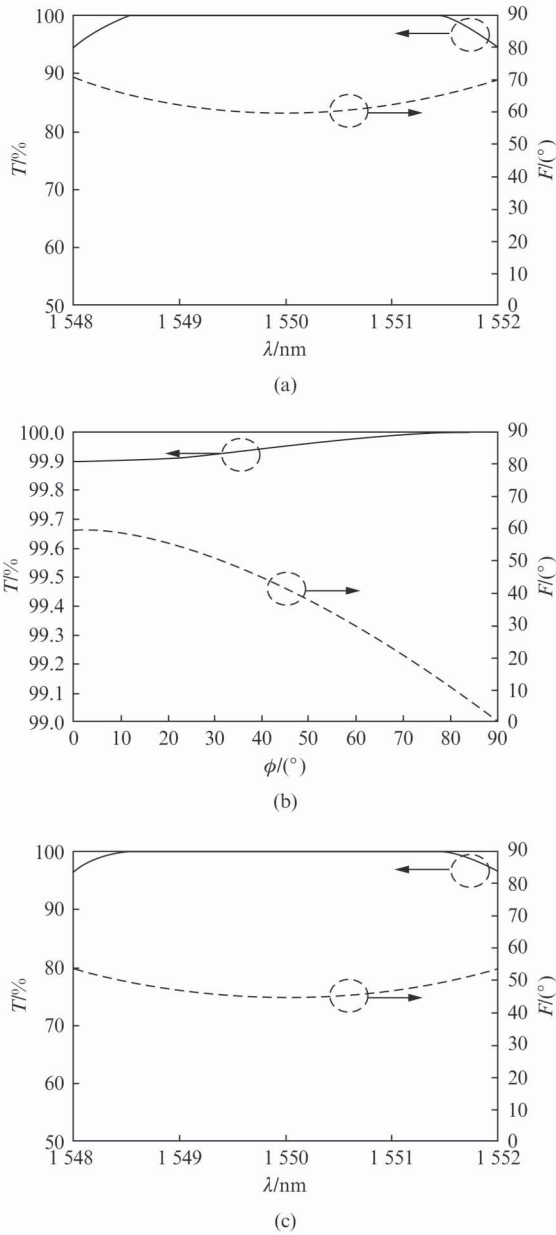


图3 组合结构  $S_{11}$  的透射率和法拉第旋转角, 当 (a)  $\phi = 0^\circ$  和 (c)  $\phi = 41^\circ$  时在中心波长附近的波动曲线图; (b) 随外加磁场旋转角变化时对应的不同取值图  
 Fig.3 The magneto-optical spectra of the structure  $S_{11}$  (a) before and (c) after adjusting to a perfect magneto-optical isolator as a functions of the wavelength. (b) The transmittance and Faraday rotation of the structure  $S_{11}$  as a function of  $\phi$

当我们选取  $L_2$  作为上述基本结构的低折射率电介质时, 我们将其记为  $S_2$ . 由图 4(a) 和图 4(b) 我们得到, 当  $n = 3, m = 7$  时: 在中心波长处  $\theta_F = 22.89^\circ, T = 99.58\%$ ; 其透射谱如图 4(c) 所示, 也具有一定范围的宽带. 值得注意的是, 当外加磁场与光轴方向平行时, 此基本结构的法拉第旋转角近似等于  $45^\circ$  的一半.

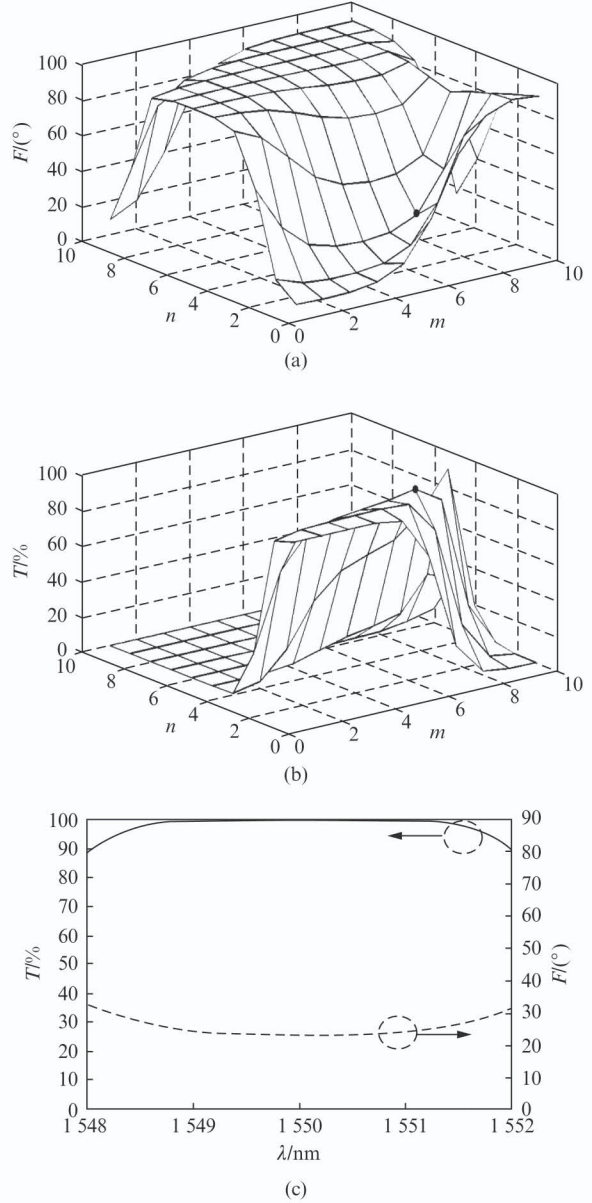


图4 基本结构  $S_2$  的 (a) 法拉第旋转角和 (b) 透射率随周期数  $n$  和  $m$  变化所对应的不同取值; (c) 当  $n = 3, m = 7$  时, 基本结构  $S_2$  的法拉第旋转角和透射率在中心波长附近的波动曲线图  
 Fig.4 (a) The Faraday rotation and (b) the transmittance of the basic structure  $S_2$  vs. stacking number  $n$  and  $m$ . (c) The transmittance and Faraday rotation of the basic structure  $S_2$  as a functions of the wavelength when  $n = 3$  and  $m = 7$

组合结构  $S_{21} = S_2/M/S_2$ , 共由 115 层薄膜构成, 总厚度为  $18.61 \mu\text{m}$ . 从图 5 我们可以看出, 此结构的一维磁光子晶体: 可实现中心波长附近  $1 \text{ nm}$  的宽带光隔离; 在中心波长处, 具有  $45.83^\circ$  的法拉第旋转角和  $98.53\%$  的透射率; 在宽带范围内, 法拉第旋转角在  $45.83^\circ$  到  $45.89^\circ$  之间波动 ( $R_F = 0.00065$ ); 在宽带范围内, 透射率在  $98.53\%$  到  $98.78\%$  之间波动

( $R_T = 0.0013$ ). 由于在实际应用中旋转外加磁场到一固定角度不容易实现, 而此结构的法拉第旋转角在外加磁场与光路光轴方向平行时近似等于  $45^\circ$ , 当我们将此结构用于磁光隔离器时, 无需再旋转外加磁场到一固定角度即可实现光隔离, 从而降低了集成磁光隔离器的制备难度.

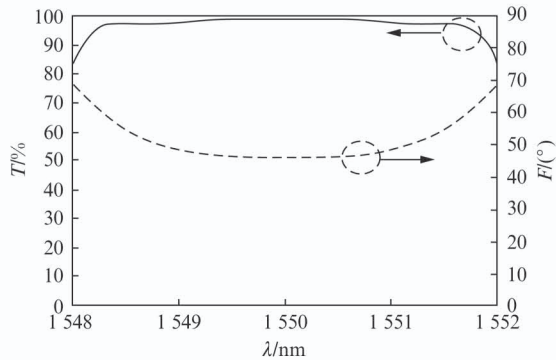


图5 组合结构  $S_{21}$  在  $\phi = 0^\circ$  时透射率和法拉第旋转角在中心波长附近的波动曲线图  
Fig. 5 The magneto-optical spectra of the structure  $S_{21}$  when  $\phi = 0$

## 2.2 宽带透射谱分析

为了分析组合结构  $S_{11}$ 、 $S_{21}$  所实现的宽带透射谱, 如图6所示, 我们分别作出了左右旋圆偏振光通过他们的透射率谱线, 数值分析得到: 在同一入射波长下, 光通过一维磁光子晶体的透射率等于左右旋圆偏振光通过此结构透射率的二分之一. 这是因为: 若利用琼斯矢量来描述光的偏振态, 我们可以得到若振幅为  $D$  沿  $x$  方向偏振的线偏光在  $Z = Z_0$  处进入磁光介质时, 它将由振幅为  $D/\sqrt{2}$  的右旋和左旋圆偏振光之和来表示; 在磁光介质层中, 在外加磁场的影响下, 左右旋圆偏振光具有不同的频率, 经过一段距离后, 合成波的偏振仍是一个线偏振波, 只是发生了一定方向的偏转, 三者的振幅关系仍满足光进入磁光介质时的情况. 由图6我们也可以看出: 左右旋圆偏振光通过这两种结构的一维磁光子晶体时, 本身就具有宽带透射谱.

## 3 结论

采用  $4 \times 4$  传输矩阵法研究了两种一维磁光子晶体结构的宽带光隔离特性. 其中: 组合结构  $S_{11}$  在外加磁场与光路光轴方向呈  $41.0^\circ$  角时, 用  $22.90 \mu\text{m}$  的总厚度实现了  $3 \text{ nm}$  的宽带光隔离, 且在宽带范围内法拉第旋转角和透射率分别在  $45^\circ \sim 48.89^\circ$  和  $99.86 \sim 99.95\%$  之间波动, 此结构在宽带

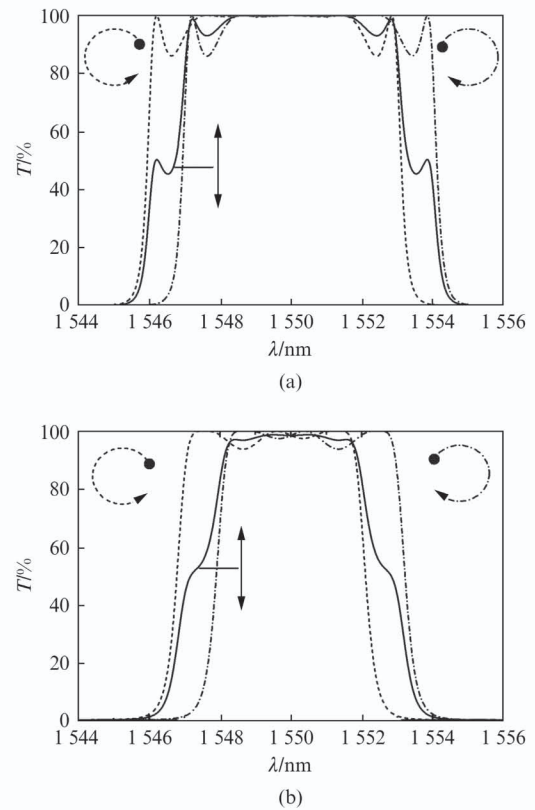


图6 左右旋圆偏振光在(a)组合结构  $S_{11}$  和(b)组合结构  $S_{21}$  中的透射率曲线图  
Fig. 6 Transmission of each circular polarization,  $S_{11}$  and  $S_{12}$ , of the light

范围内均可实现稳定的光隔离; 组合结构  $S_{21}$  在外加磁场与光路光轴方向平行时, 用  $18.61 \mu\text{m}$  的总厚度实现了  $1 \text{ nm}$  的宽带光隔离, 且在宽带范围内法拉第旋转角和透射率分别在  $45.83^\circ \sim 45.89^\circ$  和  $98.53 \sim 98.78\%$  之间波动, 此结构无需调节外加磁场角度即可实现光隔离. 线性偏振光在通过上述两组合结构  $S_{11}$ 、 $S_{21}$  时可实现宽带光隔离, 是因为: 左右旋圆偏振光两本征态在通过上述两结构时都可实现宽带光隔离.

## References

- [1] Zamani M, Ghanaatshoar M. Adjustable magneto-optical isolators with flat-top responses [J]. *Optics Express*, 2012, **20**(22): 24524–24535.
- [2] Inoue M, Fujii T. A theoretical analysis of magneto-optical faraday effect of YIG films with random multilayer structures [J]. *Journal of Applied Physics*, 1997, **81**(8): 5659–5661.
- [3] Yang Y B, Wang W J, Fei H M, et al. Effect of structure parameters on the bandgap of two dimensional Archimedes A7 photonic crystals [J]. *J. Infrared Millim. Waves* (杨毅彪, 王伟军, 费宏明等. 结构参数对二维 Archimedes A7 晶格光子晶体禁带的影响, *红外与毫米波学报*), 2012,

- 31**(4) : 306 – 310.
- [4] Inoue M, Arai K I, Fujii T, *et al.* Magneto-optical properties of one-dimensional photonic crystals composed of magnetic and dielectric layers[J]. *J. Applied Physics*, 1998, **83**(11) : 6768 – 6770.
- [5] Kato H, Matsushita T, Takayama A, *et al.* Properties of one-dimensional magneto-photonic crystals for use in optical isolator devices [J]. *IEEE Transactions on Magnetics*, 2002, **38**(5) : 3246 – 3248.
- [6] Kato H, Matsushita T, Takayama A, *et al.* Theoretical analysis of optical and magneto-optical properties of one-dimensional magnetophotonic crystals[J]. *J. Applied Physics*, 2003, **93**(7) : 3906 – 3911.
- [7] Zamani M, Ghanaatshoar M, Alisafae H. Compact one-dimensional magnetophotonic crystals with simultaneous large Faraday rotation and high transmittance[J]. *J. Modern Optics*, 2012, **59**(2) : 126 – 130.
- [8] Kato H, Matsushita T, Takayama A, *et al.* Coexistence of faraday rotation and high transmittance in magneto-photonic crystals with multi-cavity structures[J]. *J. Magnetism and Magnetic Materials*, 2004, **272**(1) : e1327 – e1329.
- [9] Taichi G, Alexander V B, Kazuma T, *et al.* Faraday rotation of a magnetophotonic crystal with the dual-cavity structure[J]. *J. Applied Physics*, 2010, **107**(9) : 09A946.
- [10] Levy M, Yang H C, Steel M J, *et al.* Flat-top response in one-dimensional magnetic photonic bandgap structures with faraday rotation enhancement[J]. *J. Lightwave technology*, 2001, **19**(12) : 1964 – 1969.