

毫米波 E 面电路双工器的计算机辅助设计

刘宏伟

(电子科技大学微波工程系, 四川, 成都, 610054)

I. C. Hunter

(Department of Electrical Engineering, University of Bradford,
West Yorkshire, BD7 1DP, United Kingdom)

摘要 介绍一种毫米波 E 面电路双工器的简化 CAD 方法, 包括 $E-T$ 分支的等效电路, 双工器散射矩阵的分析和优化. 经过在 V 波段的实测, 表明该方法的设计结果与设计指标是相吻合的.

关键词 毫米波, 双工器, E 面电路, 计算机辅助设计, 矩阵连接技术.

引言

由于毫米波多信道通信系统的需要, 对具有低成本和高性能特点的集成化双工器 / 多工器的研究已经广泛展开^[1~3]. 根据 British Science and Engineering Research Council (BSERC) 资助 “V-band Millimeter-Wave Short Range Fixed Radio Links for Cellular Communication Network” 研究项目的要求, 我们采用一种简化而又有效的设计方法, 编制了一个计算机辅助设计的软件, 在微机上完成了毫米波 E 面全金属结构^[5]和鳍线结构的双工器的设计. 经过在 V 波段的样品加工和实际测试, 所设计的双工器的各项技术指标均与设计要求相吻合.

在双工器的设计中, 关键部份是 $E-T$ 分支和带通滤波器的设计. 对于本文采用的波导型 $E-T$ 分支, 虽然可以利用有限元法 (FEM), 边界元法 (BEM) 和模匹配法 (MMM) 等方法来分析; 但都存在不足之处, 并且计算时间较长. 为此, 本文采用较为简单的等效电路法. 至于 E 面鳍线结构的带通滤波器的设计方法, 已经比较成熟, 本文将直接利用文献 [6] 得到的 E 面鳍线结构带通滤波器的结果. 由等效电路求得 $E-T$ 分支的 $[S]$ 参量和由文献 [6] 得到 E 面鳍线结构带通滤波器的 $[S]$ 参量以后, 利用网络连接技术求出整个双工器的 $[S]$ 矩阵, 然后通过确定一个适当的优化目标函数, 对双工器的结构尺寸进行优化修正后完成本设计工作.

1 计算机辅助设计理论和方法

本文采用的 $E-T$ 波导分支的等效电路如图 1 所示. 相应的 $[Y]$ 参量可求得为^[4]

$$\begin{bmatrix} Y_{11} & Y_{12} & Y_{13} \\ Y_{21} & Y_{22} & Y_{23} \\ Y_{31} & Y_{32} & Y_{33} \end{bmatrix}, \quad (1)$$

式 (1) 中的各个元素均可由 $jB_a, -jB_b, jB_c$ 和 jB_d 求出. 然后根据矩阵转换关系, 便可求得 $E-T$ 分支的散射矩阵 $[S]_t$.

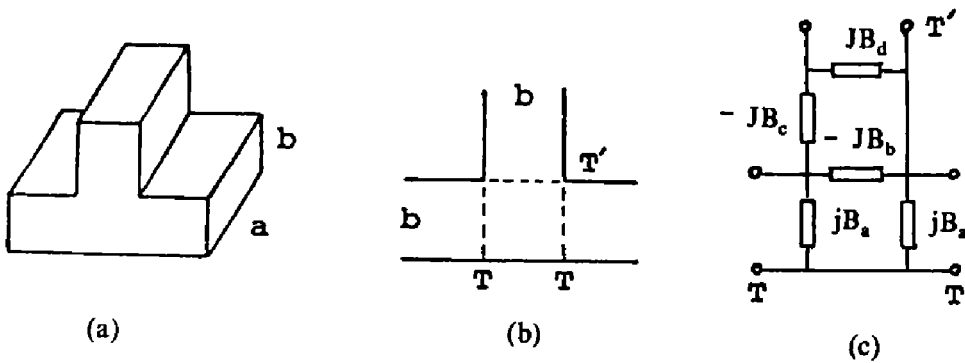


图 1 波导 $E-T$ 分支的等效电路
 (a) 立体图; (b) 侧视图; (c) 等效电路
 Fig. 1 Equivalent circuit of waveguide $E-T$ junction
 (a) general view; (b) side view; (c) equivalent circuit

对于每一个 E 面鳍线结构的带通滤波器, 先利用文献 [6] 的方法算出结果作初始值, 求得其相应的散射矩阵 $[S]_{f1}$ 和 $[S]_{f2}$.

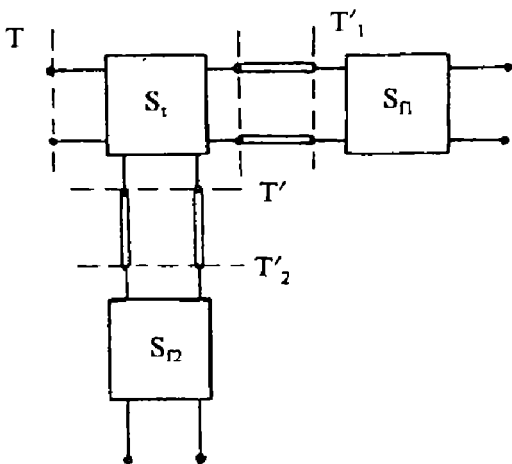


图 2 双工器的等效网络
 Fig. 2 Equivalent network of the diplexer

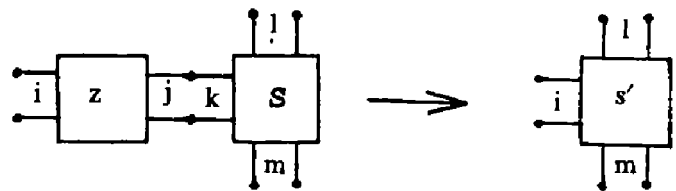


图 3 双端口网络与三端口网络的连接
 Fig. 3 Link of a 2-port and 3-port networks

根据整个双工器的等效网络 (见图 2), 并考虑到两个滤波器的接入位置后, 便可利用网络连接技术求出整个双工器的散射矩阵 $[S]$.

对于图 3 所示的一个双端口网络 Z 和三端口网络 S , 经过连接后成为另一个三端口网络 S' , 相应的各个等效参量之间的关系如下^[1]:

$$S'_{ii} = Z_{ii} F Z_{ij} S_{kk} Z_{ji}, \quad (2)$$

$$S'_{ll} = S_{ll} + F S_{lk} Z_{jj} S_{kl}, \quad (3)$$

$$S'_{mm} = S_{mm} + F S_{mk} Z_{jj} S_{km}, \quad (4)$$

$$S'_{ml} = S_{ml} + F S_{mk} Z_{jj} S_{kl}, \quad (5)$$

$$S'_{lm} = S_{lm} + F S_{lk} Z_{jj} S_{ml}, \quad (6)$$

$$S'_{ij} = F Z_{ij} S_{kl}, \quad (7)$$

$$S'_{li} = F S_{lk} Z_{ji}, \quad (8)$$

$$S'_{mi} = F S_{mk} S_{ji}, \quad (9)$$

$$S'_{im} = F Z_{ij} S_{km}; \quad (10)$$

其中

$$F = (1 - S_{kk} Z_{jj})^{-1}.$$

利用上述关系式便可求得整个双工器的散射矩阵 $[S]$, 然后将表示 i 端口传输系数的 S_{ij} 代入下面的优化目标函数之中:

$$F(G) = \text{Max} \left\{ W_r^{(i)} \frac{S_{ij}(G f_r^{(i)}) - A_{ij}(f_r^{(i)})}{A_{ij}(f_r^{(i)})} \right\}, \quad (11)$$

式 (11) 中 i 和 j 分别表示输入和输出端口 ($i = 1, 2, \dots, i \neq j$), G 是一组需要经过优化进行修正的双工器结构尺寸参量, $f_r^{(i)}$ 是 i 端口的第 r 个取样频率点 (本文中 $r = 1, 2, \dots, 15$), 而 $W_r^{(i)}$ 是加权函数, $A_{ij}(f_r^{(i)})$ 是 i 端口传输系数的指标要求. 根据式 (11) 进行优化设计后, 便可得到整个双工器的结构尺寸.

2 实验结果

根据研究项目提出的指标要求, 我们在微机上设计并研制了一个 V 波段的 E 面电路双工器, 经优化后得到其结构尺寸, 根据这些尺寸加工的双工器经过实际测试, 所得的实验结果如图 4 所示.

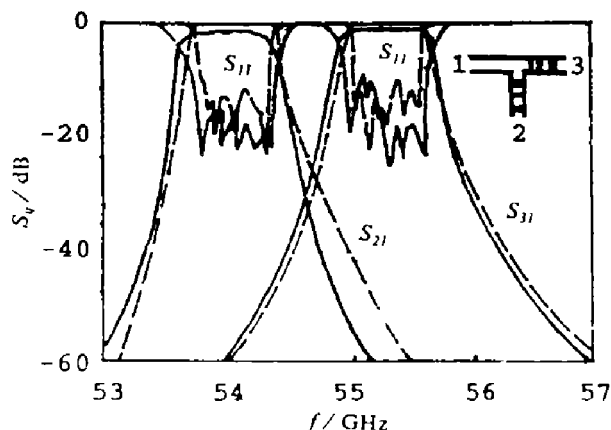


图 4 实验结果 (实线) 与理论曲线 (虚线)
Fig. 4 Measured results (the solid line)
and theoretical curve (the dashed line)

由图 4 可见, 实测曲线 (实线) 与理论曲线 (虚线) 相吻合, 表明本文设计结果与设计指标相吻合, 计算机辅助设计方法是可行的. 由于采用简化的 CAD 方法避免了大量复杂的数值计算, 在对程序的运行环境要求不高的条件下便可满足工程设计的要求. 此外, 由于 E 面结构简单, 价格低廉, 又可使用蚀刻技术进行 E 面鳍线电路的精密加工, 因此这种双工器对于进行批量生产具有一定的实用价值.

致谢 作者对英国 Bradford 大学电气工程系的 D. Young 博士和 A. Mistry 先生在实验中给予的帮助及 J. Gardiner 教授在本项研究中给予的指导深表谢意.

参考文献

- 1 Shih Y C et al. *IEEE Trans. Microwave Theory Tech.*, 1985, **MTT-33**:1465~1469
- 2 Dittloff J, Arndt F. *IEEE Trans. Microwave Theory Tech.*, 1988, **MTT-36**:1833~1840
- 3 Dittloff J, Arndt F. *IEEE Trans. Microwave Theory Tech.*, 1989, **MTT-39**:340~350
- 4 Marcuvity N. *Waveguide Handbook*, New York: McGraw-Hill, 1951, 336~339
- 5 Liu H W, Hunter I C. *Int. J. Infrared Millim. Waves*, 1993, **14**(3):387~394
- 6 Shih Y C et al. *IEEE Trans. Microwave Theory Tech.*, 1983, **MTT-31**:135~142

COMPUTER-AIDED DESIGN OF MILLIMETER WAVE DIPLEXER WITH E -PLANE CIRCUITS

Liu Hongwei

(Department of Microwave Engineering, University of Electronic Science and Technology of China, Chengdu, Sichuan 610054, China)

I. C. Hunter

(Department of Electrical Engineering, University of Bradford, West Yorkshire, BD7 1DP, United Kingdom)

Abstract Presented is a simplified CAD technique for millimeter wave diplexer with E -plane circuits, which includes the equivalent circuit of $E-T$ junction, analysis and optimization of S matrix for the diplexer. The test at V band shows that the results of design by this technique agree well with the design requirements.

Key words millimeter wave, diplexer. E -plane circuit, computer-aided design, matrix link technique.