

毫米波双变容管调谐振荡器

王东进 李敦复

(中国科学技术大学, 无线电电子学系, 安徽, 合肥, 230026)

摘要: 分析研制了一种反射式腔稳双变容管调谐的毫米波耿氏振荡器, 近载频相位噪声为 -60 dBc/Hz ($f_m = 1 \text{ kHz}$); -95 dBc/Hz ($f_m = 50 \text{ kHz}$), 粗调谐为 $10 \sim 20 \text{ MHz}/(0 \sim 15) \text{ V}$, 细调谐为 $\pm 1 \sim \pm 3 \text{ MHz}/(0 \sim 15) \text{ V}$, 而且细调谐极性可变. 并已成功应用于毫米波系统中.

关键词: 毫米波源, 耿氏振荡器, 变容管调谐振荡器, 相位噪声.

引言

我们曾研制了 Ka 波段变容管调谐耿氏振荡器, 其调谐带宽为 $1000 \sim 2500 \text{ MHz}$; 还研制了用于点频毫米波锁相源的低相位噪声腔稳 VCO, 无论是采用偏压调谐或变容管调谐的腔稳耿氏源都获得满意的效果. 配合仔细设计的锁相环路, 在 Ka 波段获得锁相源的相位噪声为 $-(78 \sim 80) \text{ dBc/Hz}$ ($f_m = 400 \text{ Hz}$)^[1] 的优良性能. 但是在上述的 VCO 中, 其调频特性都是单方向的. 为了改变细调谐的极性, 我们采用不同的振荡器结构设计, 从理论上进行了分析, 并在实际研制中解决了这个问题.

1 分析与设计

选择双变容管调谐的反射式腔稳耿氏振荡器作为设计模型, 并根据两只变容管在振荡器中按装的位置不同, 设计两种结构. 一种是把两只变容管都装置在位于稳频腔之后的反射式调频腔里 (见图 1a), 另一种是把两只变容管分别装在耿氏管的主振腔中和反射式调频腔里 (见图 1b)

为解决毫米波半导体器件的离散性大的问题, 我们采用特殊设计的短柱耦合管座和通过波导窄壁的穿心电容偏置的耿氏振荡器结构. 不仅有效地消除了管座和偏置结构的横向谐振, 改善了振荡器性能; 而且管座在波导中的不同高度所提供的导纳变化可以补偿耿氏管的参数离散性, 使得固态源的调试较为方便.

图 1 中两种结构的双变容管调谐振荡器都可以满足本系统设计要求. 本文以第二种结构为例进行分析. 欲求得双调谐 VCO 的等效电路, 需要知道耿氏管和变容管在毫米波段

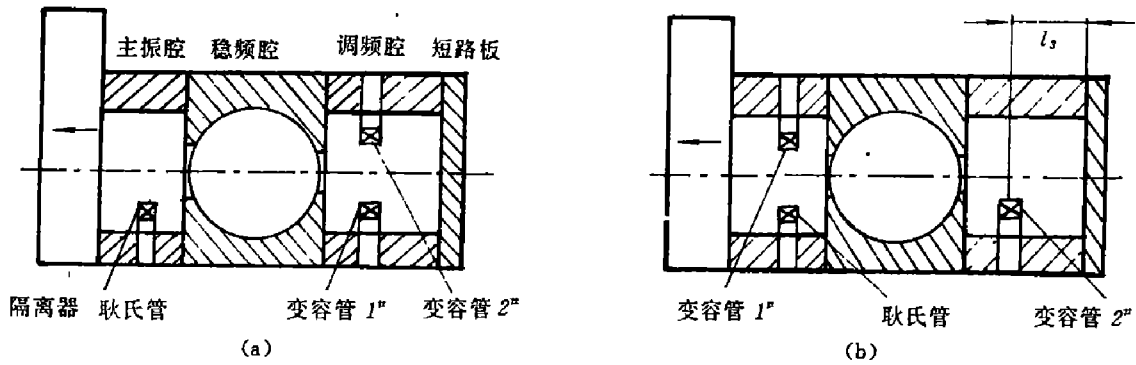


图 1 双调谐 VCO 的两种结构示意图

Fig. 1 Cross-section views of the bi-tuning VCOs

的等效参数，为此需要一个复杂的设备，加上不同管子的离散性较大，所以测量管子的等效参数有诸多不便，因此就需要采用一种易于测量的参数来求出双调谐 VCO 的等效电路。

在毫米波段，用扫频反射计来测量谐振频率， Q 值和耦合度等参数是方便的，因此把第二种结构的双变容管调谐振荡器的等效电路用便于测量的参数来表示，如图 2 所示。其中主振腔的等效电路中略去了熟知作用的变容管参数。

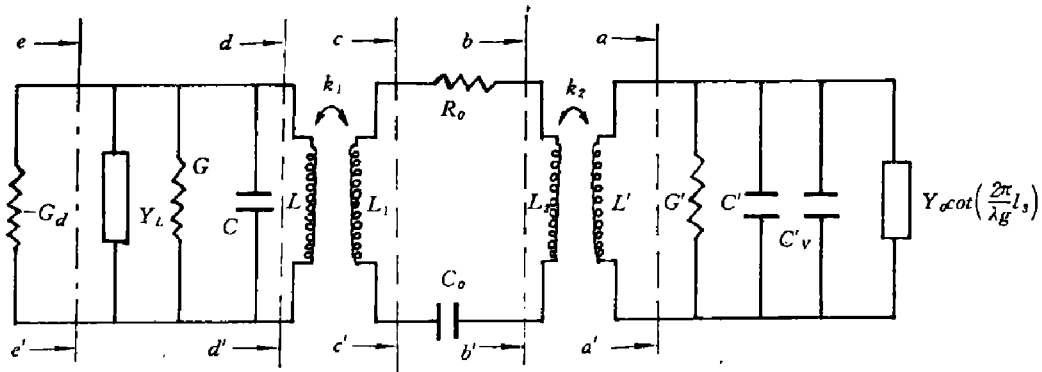


图 2 双调谐 VCO 的简化等效电路图

Fig. 2 Simplified equivalent circuit of bi-tuning VCO

在图 2 中，由 $a - a$ 参面向右看去的导纳为

$$Y_a = G' + j \left[\omega(C' + C_V) - \frac{1}{\omega L'} - Y_0 \cot \left(\frac{2\pi}{\lambda_g} l_3 \right) \right] = g_a + j b_a, \quad (1)$$

另 $b_a = 0$ ，则可以求出调频腔的谐振频率为

$$\omega' = \frac{1}{2(C' + C_V)} \left[Y_0 \cot \left(\frac{2\pi}{\lambda_g} l_3 \right) + \sqrt{Y_0^2 \cot^2 \left(\frac{2\pi}{\lambda_g} l_3 \right) + \frac{4(C' + C_V)}{L'}} \right], \quad (2)$$

通常变容管的电容量与偏置电压的关系如图 3 所示。把变容管的特性代入式 (2)，可得如下结论：

(1) 当 $Y_0 \cot\left(\frac{2\pi}{\lambda_g} l_3\right) > 0$ 时, 偏置电压增加, 谐振频率亦增加, 即正调谐。

(2) 当 $Y_0 \cot\left(\frac{2\pi}{\lambda_g} l_3\right) = 0$ 时,

$$\omega' = \left[\frac{1}{L'(C' + C'_v)} \right]^{1/2} = \omega_0, \quad (3)$$

式 (3) 中 ω_0 是调频腔的固有谐振频率。显见这种情况下也是正调谐。

(3) 当 $Y_0 \cot\left(\frac{2\pi}{\lambda_g} l_3\right) < 0$ 时, 式 (3) 重写为:

$$\begin{aligned} \omega' &= \sqrt{\left\{ Y_0 \cot\left(\frac{2\pi}{\lambda_g} l_3\right) / [2(C' + C'_v)] \right\}^2 + \frac{1}{L'(C' + C'_v)}} - \left| \frac{Y_0 \cot\left(\frac{2\pi}{\lambda_g} l_3\right)}{2(C' + C'_v)} \right| \\ &= \sqrt{A^2 + \omega_0^2} - |A|, \end{aligned} \quad (4)$$

在 $A^2 \gg \omega_0^2$ 的条件下, 上式可写作:

$$\omega' \approx (C' + C'_v) / \left[L' Y_0^2 \cot^2\left(\frac{2\pi}{\lambda_g} l_3\right) \right], \quad (5)$$

式 (5) 表示, 当偏置电压增加时, C'_v 减小, 从而 ω' 下降, 即为负调谐。也就是说, 当 $l_3 \rightarrow \frac{n}{2} \lambda_g$ 时 (n 为正整数), 可以实现负调谐。

通过调节短路板的位置来改变变容管调谐振荡器的调谐极性, 以满足系统设计的不同要求, 给 VCO 的设计带来方便。

由 $b-b$ 参考面向右看去的阻抗为:

$$Z_b = Z_1 - Z_{12}^2 / Z_2, \quad (6)$$

式 (6) 中 $Z_1 = j\omega L_2$, $Z_2 = 1/Y_a$, $Z_{12} = j\omega k_2 = j\omega M_2 \sqrt{L' L_2}$, M_2 是调频腔与稳频腔之间的耦合系数, 则式 (6) 可写成:

$$Z_b = j\omega L_2 + \omega^2 M_2^2 L' L_2 Y_a. \quad (7)$$

由 $c-c$ 参考面向右看去的阻抗为:

$$Z_c = R_0 + G' + j \left[\omega(L_1 + L_2) \frac{\omega^2 - \omega_0^2}{\omega^2} + \omega^2 M_2^2 L' L_2 Y_a \right] = R_c + jX_c, \quad (8)$$

式 (8) 中 $\omega_0^2 = 1/[C_0(L_1 + L_2)]$ 。

令 $X_c = 0$, 其解便是包含变容管在内的稳频腔的谐振频率。因为 M_2 的值不仅和稳频腔与调频腔之间的耦合孔的大小有关, 而且与稳频腔固有谐振频率 ω_0 和调频腔的谐振频率 ω' 的差值有关。当 $\omega_0 = \omega'$ 时, 耦合最强, M_2 取得最大值, 此时变容管对稳频腔的扰动就大, 即电调谐带宽变宽; 反之, 调谐带宽就变窄。这样就可以控制调谐带宽以达

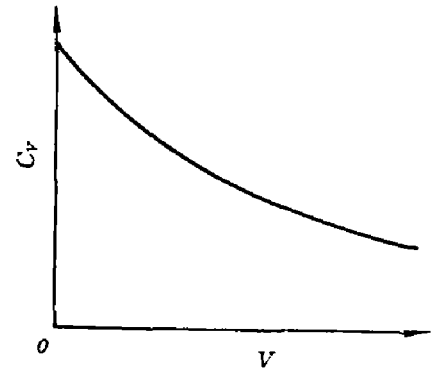


图3 变容管 $C_v - V$ 示意图
Fig. 3 The $C_v - V$ curve of varactor

到设计要求.

依同样方法可以得出从 $e-e$ 参考面上耿氏管向右看到的导纳:

$$Y_e = G + j\omega C + Y_L + 1/Z_d = g_e + jb_e, \quad (9)$$

式(9)中

$$Z_d = j\omega L + \omega^2 M_1^2 L_1 L_2 / Z_c,$$

$$M_1 = k_1 / \sqrt{L_1 L_2},$$

式中 M_1 是主振腔与稳频腔之间的耦合系数, 与 M_2 相似, 它也是耦合孔尺寸和频差的函数.

令 $b_e = 0$, 其解即是变容管调谐的腔稳振荡器的振荡频率.

研制一个振荡器, 尤其是作为锁相源中的 VCO, 相位噪声是其重要的技术指标, 它决定了锁相源输出的远端相位噪声性能. 采用高 Q 腔稳频是降低相位噪声的有效途径, 分析表明, 腔稳耿氏源的相位噪声与谐振回路有如下的关系^[3~5]:

$$L(f_m) = \frac{FkT}{8Q_L^2 P_0} \left(\frac{f_0}{f_m} \right)^2, \quad (10)$$

$$Q_L = \frac{1}{2g_e} \left(\frac{\partial b_e}{\partial \omega} \right), \quad (11)$$

式(10)中 F 是耿氏管的噪声系数, k 是波尔兹曼常数, T 是振荡器的绝对温度, P_0 是振荡器载频功率, f_0 是载波频率, f_m 是相位噪声边带频率.

由式(10)和式(11)可以看出, 筛选噪声系数 F 小的耿氏管和增加 Q_L 可以有效地降低相位噪声; 但是另一方面, Q_L 的增加会使变容管的调谐范围变窄, 因此要在相位噪声指标和变容管调谐带宽之间作适当的选择.

此外, 作为锁相环路中的 VCO, 其振荡频率随温度的变化情况是环路正常可靠工作的重要因素. 在设计中, 采用灵活的双金属补偿的原理, 对 VCO 的长稳进行仔细考核, 使其在工作温度范围内的频率变化小于变容管粗调谐的一半.

2 测试与结果

我们研制出了脉冲多普勒雷达系统所要求的 VCO. 为了与理论分析相比较, 测试了电调谐稳频腔的调谐特性与可变短路器的长度之间的关系(见图 4)和 VCO 的温度特性(见图 5).

从图 4 可见, 实测结果与理论分析相符合. 研制成的 VCO 经航空航天部二院计量站测试, 性能如下: 输出功率为 50~100 mW, 粗调谐为 10~20 MHz/(0~15)V, 细调谐为 $\pm(1\sim3)$ MHz/(0~15)V, 相位噪声为 -60 dBc/Hz ($f_m = 1$ kHz), -95 dBc/Hz ($f_m = 50$ kHz).

经与整机系统联试, 并配合锁相环路, 工作稳定可靠, 复现了本振的相位噪声水平, 满足了系统设计的要求. 这说明采用反射式腔稳双变容管调谐的耿氏振荡器是毫米波段实现低相位噪声双调谐 VCO 的有效方法.

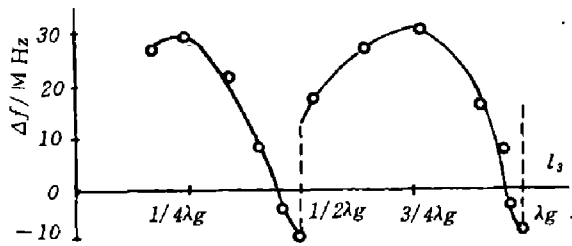


图 4 电调谐稳频腔的带宽、极性与短路活塞的关系

Fig. 4 The bandwidth and tuning direction of cavity as a function of shorting plane

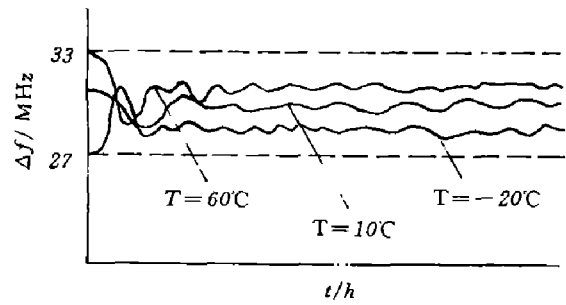


图 5 双调谐 VCO 的温度特性曲线

Fig. 5 The frequency of bi-tuning VCO for different temperatures

致谢: 作者对中国科学技术大学毫米波实验室盛栾建副教授及其他同事们给予的帮助和航空航天部零一四中心给予的积极支持, 在此一并表示衷心的感谢。

参考文献

- 1 王东进, 李敦复. 现代雷达, 1988,(5):31-37
- 2 罗畅安. 中国科学技术大学无线电电子学系硕士论文, 1986 年
- 3 Robert A, Strangeway et. *Microwave Journal*, 1988,107-112
- 4 Wang Dongjin. *Int. Conf. on MM-Wave and Far-Infrared Tech.*, Beijing, 1989,506-509
- 5 Nagano S, Kondo H. *IEEE Trans. Microwave Theory and Tech.*, 1970,MTT-18:885-890

MM-WAVE DOUBLE VARACTORS TUNED OSCILLATOR

Wang Dongjin, Li Dunfu

(Department of Radio and Electronics, University of Science and Technology of China,
Hefei, Anhui 230026, China)

Abstract: The analysis and design of a new-type MM-wave VCO, reflection-type cavity stabilized, double varactors tuned Gunn oscillator are presented in this paper. The performances of the VCO are: phase noise: -60 dBc/Hz ($f_m = 1$ kHz), -95 dBc/Hz ($f_m = 50$ kHz); rough tuning: $10 \sim 20$ MHz/($0 \sim 15$)V; fine tuning: $\pm (1 \sim 3)$ MHz/($0 \sim 15$)V. The new type VCO has been successfully applied in a MM-wave Doppler pulse radar.

Key words: MM-wave sources, Gunn oscillators, varactor tuned oscillators, phase noise.