

LiNbO₃ 晶体中的一个新现象—— 推测 LiNbO₃ 晶体中存在 90° 畴壁

徐 怀 方

(上海师范大学物理系)

摘要——用分光计对 LiNbO₃ 晶体进行观察, 发现存在着分光计望远镜中十字叉丝的共轭象。由此推测 LiNbO₃ 中可能有 90° 畴壁存在。同时用分光计实时测定畴壁间的夹角, 在室温、无外电场时, 它的夹角偏离 90° 约 21~23' 左右。

一、现 象

将带有一个或两个互相基本平行的光学平面的 LiNbO₃ 晶体(经极化处理)置于分光计(上海机械学院产品)平台上(参见图 1), 当分光计望远镜的光轴与晶体的光学平面垂直时,

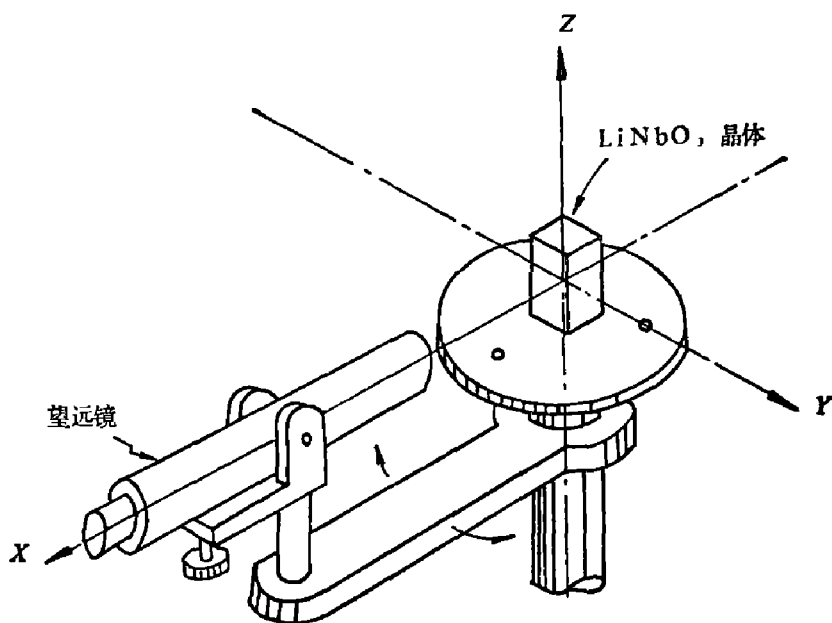


图 1 用分光计观察 LiNbO₃ 晶体

Fig. 1 LiNbO₃ crystal observed with spectrometer

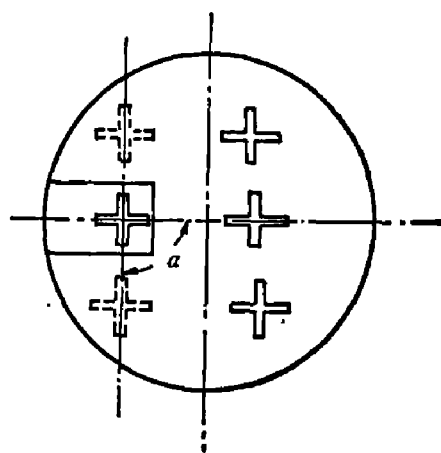


图 2 在分光计的望远镜中所见到的十字线的共轭象(虚线)以及被 LiNbO₃ 晶体表面所反射的十字线的另外一些象(实线)

Fig. 2 The conjugate image of the reticle (dashed line) in telescope of spectrometer and other images of reticle (solid line) reflected by surface of LiNbO₃ crystal.

在望远镜视野中看到了一个(当只有一个光学平面时)或数个(有两个光学平面时)望远镜中发射出去的十字叉丝的反射象, 后者的十字象一个比一个淡, 这是因为光在晶体的两个光学平面间多次反射的结果。当望远镜绕 Z 轴转动时, 这些十字象随之在视野中移动。通过仔细观察发现: 在这些会随着望远镜转动而移动的十字象之外, 还有两个基本上不随望远镜转动而移动的较淡的十字象, 对称地分布在发射十字叉丝两边, 如图 2 中虚线所示。这两个十字象的方位角(图 2 中 α 角)不随望远镜绕本身光轴(X 轴)的转动而改变, 只随晶体绕 X 轴转动而改变, 似乎这两个十字象是固定在晶体上的。两个十字象与发射十字之间的角距离 2θ 可以通过分光计精确地测定。我们使用一个略带黄色的 LiNbO_3 样品 ($2\theta = 52.5'$) 和一个无色透明的 LiNbO_3 样品 ($2\theta = 42.5'$)。用其它仪器(如激光、550 mm 平行光管等)没有观察到这一现象, 其原因可能是这种分光计具有比其它仪器更大的角度分辨率和集光效率。当对晶体加温(百度数量级)时, 我们可在分光计的望远镜中清清楚楚地看到这两个十字象在移动, 移动的距离(两个十字象互相分开)随着温度升高而加大, 并且十字象逐渐变模糊。当温度逐渐降低时, 这两个十字象又逐步回到原位, 并又变得清晰起来。重复加热, 这种现象也重复出现。对晶体施以机械压力时, 没有观察到十字象移动的现象。在加热时十字象移动的方向是固定的, 但还不清楚为什么朝这个方向跑动。铌酸锶钡或钽酸锂晶体均未出现这种现象。

二、分 析

LiNbO_3 晶体在室温下是铁电体, 有电畴结构, 根据以往的资料, LiNbO_3 只有 180° 畴, 即相邻两畴极化方向成 180° 。但上述实验似乎说明 LiNbO_3 中还应该存在 90° 畴, 即相邻畴极化方向成 90° , 它们的畴壁也成 90° 夹角, 畴壁构成了直角坐标的三个坐标平面(这个坐标是属于晶体本身的, 与图 1 坐标无关), 互成 90° (如图 3)。只有这样假设才能比较满意地解释上述实验中观察到的不动的十字象。(注意: 通光平面的取向是任意的, 且晶体绕任意轴转动时, 其不动的十字象均存在, 只是方位角不同而已。)因为为数众多的这样的畴壁构成的直角坐标面构成了角反射器列阵, 角反射器列阵具有反射共轭成象的特性^[2], 即象距等于物距, 且成正立实象, 即象与物始终重合(不随角反射器列阵转动而改变)。这很容易理解, 因为每个角反射器具有对入射光线原方向返回的特性, 但带有一个小的横向移动, 当角反射器足够小的时候, 横向移动可忽略(这时正好具备这一条件, 因为畴区约为几十到几百微米数量级)。这样, 一个点光源发出的光线经过角反射器列阵的反射又在点光源处会合, 如图 4 所示。而一个物可看成是无数个点光源的组合, 这样象与物就重合了。

如果电畴壁之间严格成 90° 的话, 晶体(这时充当角反射器列阵)对十字的反射象应与发射的十字重合而无法辨认。如果畴壁间夹角不是严格成 90° (如 BaTiO_3 中那样^[1]), 那么晶体的反射象就会在发射十字两旁对称地一分为二。这原因也很简单: 由三个畴壁构成直角坐标面, 其中两个畴壁构成的夹角大于或小于 90° 时, 则反射光将出现两束与入射光成 2θ 的光, 如图 5 所示。再根据图 4 作图, 则象也将有两个, 且与物各有 2θ 的角距离。 θ 可用分光计精确地测量, 从而可知畴壁此时夹角的大小。当三个畴壁间夹角均非 90° 时, 情况就比较复杂, 将出现多于两个的反射象, 从实验看来, LiNbO_3 不属于这种情况。当对晶体加热时, 内部应力的改变使畴壁夹角发生变化, 从而使十字共轭象发生移动, 温度升高并使畴打

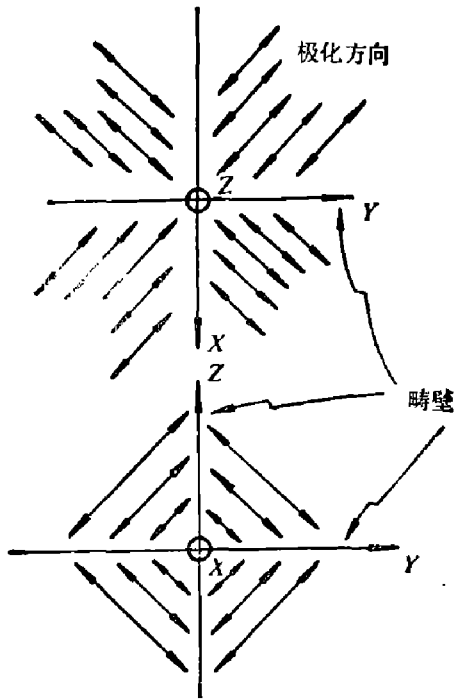


图3 推测的LiNbO₃中的90°畴壁结构

Fig. 3 The conjectured construction of 90° domain walls in LiNbO₃ crystal

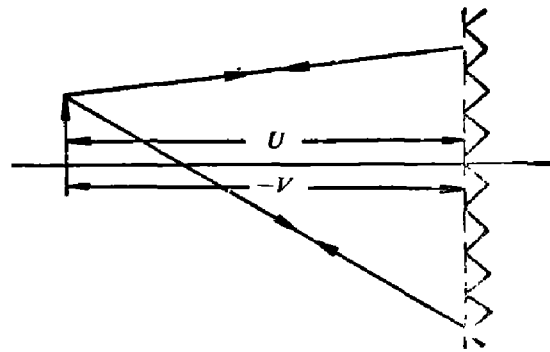


图4 角反射器列阵形成共轭象示意图

Fig. 4 Sketch of the conjugate image formed by corner cube reflector array

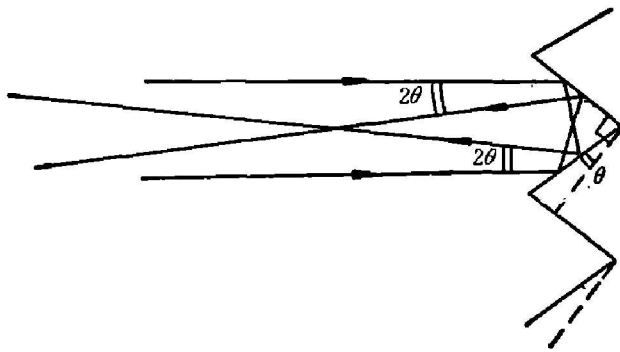


图5 畴壁间夹角(θ)造成共轭象间夹角(2θ)示意图

Fig. 5 Sketch of the angle between the conjugate images (2θ) caused by the angle between the domain walls (θ)

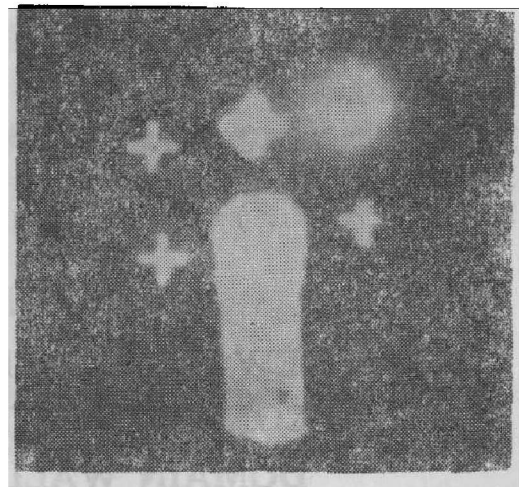


图6 在分光计望远镜中由LiNbO₃近似90°畴壁反射造成的两个共轭象

Fig. 6 The photograph of the two conjugate images caused by the reflection of the domain walls, between which the angle is approximately 90°, of LiNbO₃ in telescope of spectrometer

乱, 由有序向无序过渡, 此时畴壁不清楚, 反射率降低, 使十字象变模糊, 以致最终消失。

这里顺便要指出, 畴壁的反射率是很低的, 这是因为反射率取决于界面两侧折射率的差及入射角:

$$R_{\parallel} = \frac{n_2 \cos \theta_i - n_1 \cos \theta_t}{n_2 \cos \theta_i + n_1 \cos \theta_t} \cdot A_{\parallel}$$

$$R_{\perp} = \frac{n_1 \cos \theta_i - n_2 \cos \theta_t}{n_1 \cos \theta_i + n_2 \cos \theta_t} \cdot A_{\perp} \quad (3)$$

其中 n_2 、 n_1 为介面两侧的介质折射率, θ_i 、 θ_r 分别为入射角与反射角。对 o 光, $n_1 = n_2$, $R = 0$; 对 e 光, $|n_2 - n_1|$ 最大也不会超过 0.1 (在 LiNbO_3 的情况下), 所以 R_{\parallel} , R_{\perp} 都是很小的。但由畴壁构成的角反射器列阵不是平面的, 而是分布在整个晶体所在的空间, 这样, 第一层角反射体的透射光, 又会被第二层部分反射, 第二层的透射光又会被第三层部分反射……依次类推, 这样反射率就会大大增加, 以致有可能被观测到。当然, 晶体中很多区域并不存在 90° 畴壁, 而是 180° 畴壁, 这使反射率进一步减小。

三、总 结

我们用分光计第一次通过望远镜发现了它发射的十字象在 LiNbO_3 晶体中发射的共轭象。推测 LiNbO_3 晶体在室温下似应有 90° 畴的结构, 通过测定共轭象的位置, 可算出畴壁间的夹角。当晶体被加热时, 第一次实时地观察和测量到畴壁夹角的变动。除了两个通光的晶面是经过加工以外, 其余边界都是未经加工的粗糙表面。观察到的共轭象亮度约相当于表面的第三次反射象亮度。

致谢——中国科学院上海硅酸盐研究所张道标、唐连安、山国祥等同志提供了试验用的全部晶体、并进行了有益的讨论, 在此表示深切的谢意。同时也感谢上海交通大学方俊鑫教授对这项工作的宝贵指导。

参 考 文 献

- [1] 方俊鑫、陈栋, 固体物理学(下册), 上海科学技术出版社, 1981。
- [2] 王绍民, 杭州大学学报, 1983, 3。
- [3] M. 玻恩、E. 沃耳夫, 光学原理(上册), 科学出版社, 1978, 62。

A NEW PHENOMENON IN LiNbO_3 CRYSTAL ——CONJECTURING THE EXISTENCE OF 90° DOMAIN WALL IN LiNbO_3 CRYSTAL

XU HUAFANG

(Department of Physics, Shanghai Teachers University)

ABSTRACT

When LiNbO_3 crystal is observed carefully with a spectrometer, a conjugate image of the reticle in the telescope of the spectrometer is found. The author conjectures that 90° domain walls might exist in the LiNbO_3 crystal. At room temperature and without extra electric field, the angle between the domain walls is found to deviate from 90° about $21' \sim 26'$.