

# $\beta$ -BaB<sub>2</sub>O<sub>4</sub> 晶体用于边电极 脉冲激光能量计的探索

史 子 康

(中国科学院福建物质结构研究所)

**摘要**——本文通过红外激光脉冲入射到沿  $O$  轴方向制成的细长  $\beta$ -BaB<sub>2</sub>O<sub>4</sub> 薄片中央时, 晶片温度随时间、空间变化规律的研究, 结合  $\beta$ -BaB<sub>2</sub>O<sub>4</sub> 晶体性能参数测定结果, 阐明  $\beta$ -BaB<sub>2</sub>O<sub>4</sub> 晶体在边电极高功率红外脉冲激光能量计中应用的可能性。

## 一、概 述

以往我国测量脉冲激光能量, 大多是利用炭斗, 而炭斗对信号的反应是很缓慢的。目前已有入改用热释电晶体激光脉冲能量计来克服这一缺点, 但是又出现了晶体材料在红外波段吸收特征不佳、抗损伤阈值不高等问题。从而多采用面电极红外脉冲激光能量计。我所研制的  $\beta$ -BaB<sub>2</sub>O<sub>4</sub> 晶体的抗损伤阈值超过 LT 晶体 7 倍\*, 优值因子  $\mathcal{P}/\varepsilon C_V$  与 LN 晶体相当。初步制成的面电极  $\beta$ -BaB<sub>2</sub>O<sub>4</sub> 晶体热释电探测器, 当高功率 CO<sub>2</sub> 锁模激光器的 10.6  $\mu\text{m}$  激光入射时, 在电极面的入射点处出现斑点, 局部电极被破坏了, 但晶体仍然完好。用厚度  $d \geq 1 \text{ mm}$  的晶体做光谱特性实验, 发现在  $3.3 \mu\text{m} \leq \lambda \leq 50 \mu\text{m}$  区间全吸收, 如果把  $\beta$ -BaB<sub>2</sub>O<sub>4</sub> 晶体粉末与 KBr 混合, 在  $0.1 \text{ t/mm}^2$  的压强下制成薄片, 发现厚度  $d = 2 \text{ mg}/130 \text{ mm}^2$  时, 在  $6 \mu\text{m} \leq \lambda \leq 16 \mu\text{m}$  区间  $\beta$ -BaB<sub>2</sub>O<sub>4</sub> 吸收特性仍然较好。因此, 有可能用  $\beta$ -BaB<sub>2</sub>O<sub>4</sub> 晶体制成边电极高功率红外脉冲能量计。下面通过红外激光脉冲入射到沿  $O$  轴方向制成的薄、细、长条形  $\beta$ -BaB<sub>2</sub>O<sub>4</sub> 晶片中央时, 晶片温度随时间、空间的变化规律以及前置放大器输入端电压信号特性的研究, 进一步阐明  $\beta$ -BaB<sub>2</sub>O<sub>4</sub> 晶体在边电极红外脉冲激光能量计中应用的可能性。

## 二、晶体受辐照时温度变化规律

光脉冲  $H(x, t)$  垂直入射到沿  $O$  轴方向制成的薄、细、长条形  $\beta$ -BaB<sub>2</sub>O<sub>4</sub> 晶片中央时,

本文 1984 年 5 月 22 日收到。修改稿 1984 年 10 月 12 日收到。

\* 1983 年 5 月北京华北光电研究所田如均首次制成面电极  $\beta$ -BaB<sub>2</sub>O<sub>4</sub> 晶体热释电探测器。器件实验证明  $\beta$ -BaB<sub>2</sub>O<sub>4</sub> 耐受功率 (10.6  $\mu\text{m}$ ) 是 LT 晶体的 8 倍以上。

可忽略晶体宽、厚两方向的温度梯度, 三维问题简化为一维问题。热传导方程如下:

$$\begin{cases} T_t(x, t) - \frac{K}{C_V} T_{xx}(x, t) = \frac{H(x, t)\alpha}{C_V d}, \\ T(0, t) = T_0, \\ T(l, t) = T_0, \\ T(x, t)|_{t=0-\Delta} = T_0; \end{cases}$$

$$H(x, t) = \begin{cases} H\delta\left(x - \frac{l}{2}\right), & 0 \leq t \leq A \\ 0 & ; t < 0, t > A \end{cases}$$

式中  $\Delta$  是微小的时间间隔,  $d$  是晶体厚度,  $H$  是入射光功率,  $A$  是光脉冲宽度,  $s$  是晶片截面积,  $l$  是晶片长度,  $K$  是  $C$  轴方向热导率,  $C_V$  是比热容,  $\alpha$  是光吸收系数。

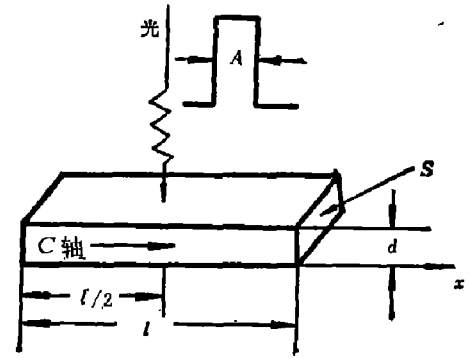


图1 晶体工作状态示意图

根据  $\beta$ -BaB<sub>2</sub>O<sub>4</sub> 晶体对红外辐射的吸收特性, 设  $\alpha = 1^{[1,2]}$ , 可得

$$T = T_0 + \sum_{n=0}^{\infty} (-1)^n \frac{8HA}{[(4n+3)\pi]^2 C_V d} \sin\left[\frac{(2n+1)\pi}{l} x\right] \times \exp\left\{-\frac{K}{C_V} \left[\frac{(2n+1)\pi}{l}\right]^2 (t - \tau_0)\right\} \quad (n=0, 1, 2, \dots), \quad (1)$$

其中  $0 \leq \tau_0 \leq A$ 。式 (1) 级数收敛很快。

当  $t - \tau_0 \geq \frac{3}{8} \left(\frac{l}{\pi}\right)^2 \frac{C_V}{K}$  时, 式 (1) 取  $n=0$ , 于是

$$T = T_0 + \frac{8HA}{9\pi^2 C_V d} \sin \frac{\pi}{l} x \exp\left[-\frac{K}{C_V} \left(\frac{\pi}{l}\right)^2 (t - \tau_0)\right]. \quad (2)$$

从式 (1)、(2) 可知, 晶体上各点温度衰减不是从  $t=0$  开始, 也不是经过时间  $A$  才开始的, 而是有一个滞后时间  $\tau_0$ 。只有当  $t - \tau_0 \geq \frac{3}{8} \left(\frac{l}{\pi}\right)^2 \frac{C_V}{K}$  时, 晶体上各点温度才近似服从正弦分布, 否则,  $T(x, t)$  级数表达式中就多取几项。

### 三、 $\beta$ -BaB<sub>2</sub>O<sub>4</sub> 晶体压电性能对热电流的影响

$\beta$ -BaB<sub>2</sub>O<sub>4</sub> 晶体的空间群是  $C_3^2-R3^{[3]}$ 。利用  $C_3$  对称, 可推导出压电模量  $\{d_{3i}\} \in d_{31} = d_{32}, d_{33}, d_{34} = d_{35} = d_{36} \equiv 0$ 。于是, 热电流可表示为<sup>[4]</sup>

$$i = \frac{s}{l} \int_0^l [\gamma E + (d_{31} + d_{32})(\sigma_1 + \sigma_2)_t + d_{33}\sigma_{3t}] dx + \frac{\mathcal{P}_s}{l} \int_0^l T_t(x, t) dx。$$

由假设知 1、2 方向无温度梯度, 所以无热应力 ( $\sigma_1 = \sigma_2 = 0$ )。静态压电模量测试结果为  $d_{33} = 0^*$ 。在短路态工作时,

$$i = \frac{\mathcal{P}_s}{l} \int_0^l T_t(x, t) dx, \quad (3)$$

式中  $\mathcal{P}$  是  $\beta$ -BaB<sub>2</sub>O<sub>4</sub> 晶体的热释电系数。如果入射激光光斑不能遍及晶片的宽度, 宽度方向的热应力造成的电流会叠加到热释电电流上, 因此, 在设计边电极激光脉冲能量计时应注意这一点。

\* 1983 年初中科院上海硅酸盐研究所王永令等测试结果。

#### 四、前置放大器输入信号随时间变化规律

图 2 中  $R = \frac{R'R''}{R'+R''}$ ,  $C = C' + C''$ 。  $C'$  是晶体两电极间电容,  $R'$  是晶体漏阻,  $R''$  是探测器电子线路输入电阻,  $C''$  是电子线路输入电容。

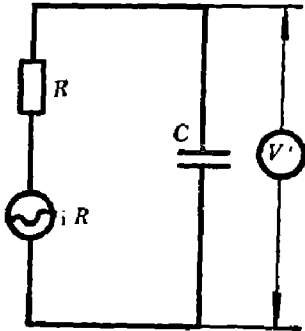


图 2 热释电探测器等效线路

测器电子线路输入电阻,  $C''$  是电子线路输入电容。

$$V(t) = iR = \frac{Rs}{l} \int_0^l \mathcal{P}T_t(x, t) dx,$$

$$\bar{V}(u) = \mathcal{F}\{V(t')\} = \int_{-\infty}^{\infty} \exp(-jut') V(t') dt',$$

$$V(t') = \frac{1}{2\pi} \int_{-\infty}^{\infty} \exp(-jut') \bar{V}(u) du.$$

利用 
$$\int_{-\infty}^{\infty} \frac{du}{1+juOR} \exp ju(t-t') = \frac{2\pi}{OR} \exp\left(-\frac{t-t'}{OR}\right),$$

并注意到当  $0 \leq t' \leq t$  时, 温度随时间变化率才对  $V'(t)$  有影响, 于是导出

$$\begin{aligned} V'(t) &= \frac{\mathcal{P}s}{Cl} \int_0^t \int_0^l T_v(x, t') \exp\left(-\frac{t-t'}{OR}\right) dt' dx \\ &= \frac{\mathcal{P}s}{Cl} \cdot \frac{8HAK}{[(4n+3)\pi]^2 C_v^2 d} \sum_{n=0}^{\infty} 2(-1)^n \left(\frac{2n+1}{l}\right) \pi \frac{OR}{\left(\frac{2n+1}{l} \pi\right)^2 \frac{K}{C_v} OR - 1} \\ &\quad \cdot \left\{ \exp\left[-\frac{K}{C_v} \left(\frac{2n+1}{l} \pi\right)^2 (t - \tau_0)\right] \right. \\ &\quad \left. - \exp\left(-\frac{1}{OR}\right) \left[ t - \frac{K}{C_v} \left(\frac{2n+1}{l} \pi\right)^2 OR \tau_0 \right] \right\}. \end{aligned} \quad (4)$$

当  $n=0$  时

$$V'_{n=0}(t) = \frac{16}{9\pi} \cdot \frac{\mathcal{P}RHA}{\left(\frac{\tau_e}{\tau_T} - 1\right) \tau_T} \cdot \frac{s}{C_v d} \exp \frac{\tau_0}{\tau_T} \left[ \exp\left(-\frac{t}{\tau_T}\right) - \exp\left(-\frac{t}{\tau_e}\right) \right]. \quad (5)$$

式中  $\tau_T = \frac{l^2 C_v}{\pi^2 K}$ ,  $\tau_e = OR$ , 它们分别对应于器件热时间常数和器件电时间常数。

只有满足  $t - \tau_0 \geq \frac{3}{8} \tau_T$ , 才有前置放大器输入端电压值  $V'(t) \approx V'_{n=0}(t)$ 。式 (5) 是稳态解。为了了解  $0 \leq t \leq \tau_0$  区间电压随时间的变化规律, 就得使用式 (4)。  $V'_{n=0}(t)$  是负值。绝对值  $|V'_{n=0}(t)|$  随时间的增加而增大。当  $t = t_p = \frac{\tau_e \tau_T}{\tau_e - \tau_T} \ln \frac{\tau_e}{\tau_T}$  时,  $|V'_{n=0}(t)|$  达到最大值, 有

$$\begin{aligned} |V'(t)|_{\max} = |V'_{n=0}(t_p)| &= \frac{16}{9\pi^3} \cdot \frac{\mathcal{P}RHAS}{C_v d (\tau_T - \tau_e)} \left[ \left(\frac{\tau_e}{\tau_T}\right)^{-\frac{\tau_e}{\tau_e - \tau_T}} \right. \\ &\quad \left. - \left(\frac{\tau_e}{\tau_T}\right)^{-\frac{\tau_T}{\tau_e - \tau_T}} \right] \cdot \exp \frac{\tau_0}{\tau_T}. \end{aligned}$$

通过测定器件输出电压最大值, 就可测出红外激光脉冲能量。

在上述各公式的推导过程中, 把热释电系数  $\mathcal{P}$  和比热容  $C_v$  看成与温度无关的参数。这对于低温相偏硼酸钡, 可认为是基本正确的。

$\beta$ -BaB<sub>2</sub>O<sub>4</sub> 晶体是属于 Ba<sup>2+</sup> 阳离子与 (B<sub>3</sub>O<sub>6</sub>)<sup>3-</sup> 阴离子基团组成的高温无机晶体。相变点在 925°C 左右<sup>[5~7]</sup>。极化极其稳定, 在 133333 V/cm 的电场作用下, 也没有发现自发极化翻转\*, 以 5~6°C/min 的升温率等速加热晶体到 1045°C, 然后以 8.9~14°C/min 的速率降到室温, 用电荷积分法测量热释电系数, 发现仍然与加热前一样。另外, 当温度小于 100°C 时, 外界因素对有关参数的影响较小。用真空比热计法测得\*\*: 温度为 50°C 时,  $C_p = 0.513 \text{ J/gK}$ ; 温度为 125°C 时,  $C_p = 0.575 \text{ J/gK}$ 。用电荷积分法测得: 温度为 50°C 时,  $\mathcal{P} = 1.3 \times 10^{-9} \text{ C/cm}^2\text{K}$ ; 温度为 125°C 时,  $\mathcal{P} = 1.8 \times 10^{-9} \text{ C/cm}^2\text{K}$ \*\*\*。从 50°C 增加到 125°C,  $\mathcal{P}/C_p$  仅改变 20%。综上可知,  $\beta$ -BaB<sub>2</sub>O<sub>4</sub> 晶体具有在边电极脉冲激光能量计中应用的可能性。

## 四、结 束 语

$\beta$ -BaB<sub>2</sub>O<sub>4</sub> 晶体除了上述的特性外, 还有物化性能稳定、温度特性好、耐热冲击能力强、机械性能好、不会解理等优点, 它是我国首次制成的光学均匀性好、并已培养出大尺寸晶块的一种新型极性晶体材料。

这种材料比 LT 晶体软, 硬度大约为 4 mol, 所以不能采用与 LT、TGS 晶体完全相同的加工工艺。为了研制出高指标的热释电探测器, 还需要作深入的工作, 这项工作是具有一定意义的。

**致谢**——对中科院上海技术物理所、上海硅酸盐所、大连化物所、华北光电所、昆明物理所等兄弟单位在偏硼酸钡材料的测定及探测器试制方面的协助, 在此一并表示衷心的感谢。

## 参 考 文 献

- [1] 史子康, “新型高功率红外激光热释电探测器材料低温相偏硼酸钡”, 全国传感器学术讨论会, 武汉 1984.
- [2] 史子康, 物理学报, **34** (1985).
- [3] 卢绍芳等, 物理学报, **31** (1982), 948~955.
- [4] Glass A. M., *J. Appl. Phys.*, **40** (1969), 4699.
- [5] Hübner K. H., *Neues Jahrb. Mineral. Monatsk.*, (1969), 335.
- [6] 梁敬魁等, 化学学报, **40** (1982), 994~1000.
- [7] 史子康, 红外技术, **6** (1984) 4: 46~50.

\* 1984 年 4 月昆明物理所张毓荣等对 60  $\mu\text{m}$  厚的  $\beta$ -BaB<sub>2</sub>O<sub>4</sub> 晶体沿 C 轴方向加场强 133333 V/cm, 未发现自发极化翻转, 同时晶体没有被击穿。

\*\* 1983 年 10 月中国科学院大连化学物理研究所周立幸等人测量了  $\beta$ -BaB<sub>2</sub>O<sub>4</sub> 从 -40°C 至 125°C 的热容。文中引用的数据是其中两个测量点的数据。

\*\*\* 1983 年 10 月中国科学院上海技术物理研究所朱中权、杨惠芳、王惠英测量了  $\beta$ -BaB<sub>2</sub>O<sub>4</sub> 晶体 C 轴方向热释电系数, 给出了 0~100°C 平均热释电系数是  $1.5 \times 10^{-9} \text{ C/cm}^2\text{K}$ 。

# POSSIBILITY OF THE APPLICATION OF $\beta$ -BaB<sub>2</sub>O<sub>4</sub> CRYSTAL IN SIDE ELECTRODE PULSE LASER ENERGY METER

SHI ZIKANG

*(Fujian Institute of Research on the Structure of Matter, Academia Sinica)*

## ABSTRACT

When an infrared pulse laser beam is incident upon the centre of a thin slab of  $\beta$ -BaB<sub>2</sub>O<sub>4</sub> crystal cut along the c axis, the variation of temperature in the slab with time and space is studied. On this basis, and on the basis of the measurements of various parameters of the crystal, the prospect of the application of  $\beta$ -BaB<sub>2</sub>O<sub>4</sub> crystal in side electrode high power infrared pulse laser energy meter is discussed.