

黑体空腔奇异点角系数的一般计算方法

李铁桥 陈宏馨 陈守仁 褚载祥

(哈尔滨工业大学精密仪器系)

摘要——本文用数学物理方法推导出两个相交平面交线上对应点(奇异点)角系数的数学表达式,同时给出了多个平面相交形成尖点、以及曲面相交情况下奇异点角系数的一般计算方法。

一、引 言

黑体空腔表面有效发射率的分布,在不同壁面的交线处一般是不连续的。通常把空腔表面有效发射率发生间断的这些交点,称为空腔的奇异点。

在空腔表面有效发射率计算中,除球形空腔外,都不可避免地要涉及到有关奇异点角系数的处理问题。对于奇异点的处理,以往大多数是先推导出空腔内各有关面元(微元盘或环)间角系数的表达式,然后应用罗比塔法则取极限。但是这种处理方法必须对具体的腔形逐一加以推导,而且对于某些特殊腔形(如圆柱——内凸锥空腔和多面体空腔等),在实际应用中还要复杂,甚至还有困难。

本文通过对空腔壁面交线上点的辐射特点的分析,得出了空腔奇异点角系数的一般数学表达式。它对于各种空腔,包括轴对称空腔和多面体空腔都是普遍适用的。本文还对轴对称空腔的锥形顶点和多面体空腔的尖角点(文内称为尖点)的角系数进行了分析,并给出了相应的数学表达式和一般的计算方法。

二、平面交线奇异点的辐射特点及其角系数计算式

对于两个平面相交的情况,可以通过分析平面交线上点的辐射特点,得到奇异点角系数的一般表达式。

1. 平面交线奇异点的辐射特点

设两个平面为 A 和 B , 其交角 $\alpha \leq \pi$ ($\alpha > \pi$ 时,两个平面之间无辐射贡献,不予讨论),交线为 l ,如图 1 所示。在 A 平面内任意一点 a ,其单位面元对 B 平面的辐射,应为该点面元辐射半球的部分表面所通过的辐射能量。很明显,这部分表面为 a 点辐射半球在与 B 平面平行的半圆弧线 O 的内侧(即靠近 B 平面一侧)所包含的球面区域 S' 。球面上半圆弧线 O 的极坐标方程为

本文 1983 年 6 月 25 日收到。

$$\begin{cases} r = \text{常数}, \\ \sin \beta \operatorname{tg} \alpha \operatorname{tg} \gamma = -1. \end{cases} \quad (1)$$

在区域 S' 内 (不包括边界) 任取一方向 (β_0, γ_0) , 在此方向由原点 a 到 B 平面的矢径长度 (r_0) 为

$$r_0 = \frac{h \operatorname{tg} \alpha}{\cos \gamma_0 + \sin \beta_0 \sin \gamma_0 \operatorname{tg} \alpha}, \quad (2)$$

其中 h 为 a 点到交线 l 的垂直距离。假定包含矢径 r_0 取一微元立体角 $d\Omega$, 则 $d\Omega$ 立体角所包含的 a 点面元的辐射投射到 B 平面上的辐照面积为

$$dS_q = \frac{h^2 \operatorname{tg}^2 \alpha \sqrt{1 + \sin^2 \beta_0 \operatorname{tg}^2 \alpha} d\Omega}{\sin \beta_0 (\sin \beta_0 \cos \gamma_0 \operatorname{tg} \alpha - \sin \gamma_0) (\cos \gamma_0 + \sin \beta_0 \sin \gamma_0 \operatorname{tg} \alpha)^2}, \quad (3)$$

显然, 其大小不仅与 h 的数值有关, 而且受所选择方向 (β_0, γ_0) 的影响。

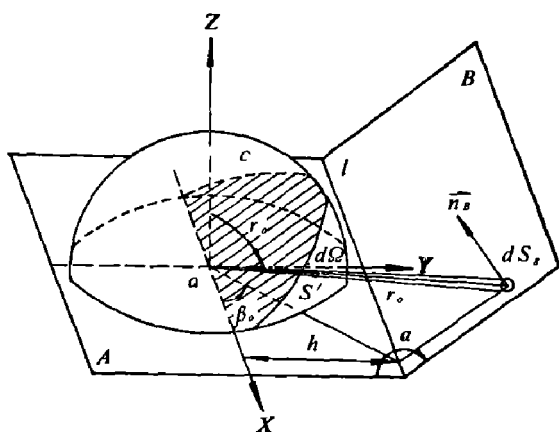


图1 以角度 α 相交的两个平面 A 和 B

于是可以得出结论: 当两个平面 (A 和 B) 相交 ($\alpha \leq \pi$) 时, 处于 A 平面交线上的点对 B 平面的辐射, 将完全集中于 B 平面交线上的对应点处; 对于除此之外的点并没有辐射贡献; 而这一辐射数值的大小, 完全可以用 A 平面交点单位面元辐射半球面被 B 平面截掉部分所包含的辐射功率加以计算。

2. 平面交线奇异点角系数计算式

在漫射情况下, 处于 A 平面交线上的点 a , 其单位面元对于 B 平面对应交点 b 的辐射贡献 E_{ab} 为^[1]

$$E_{ab} = \iint_{S'} I_a \cos \gamma_0 d\Omega, \quad (4)$$

其中 I_a 为 a 点单位面元的辐射强度, $I_a = \epsilon_a \frac{\sigma T_a^4}{\pi}$, ϵ_a 为 a 点的有效发射率, σ 为斯忒芬-波尔兹曼常数, T_a 为 a 点的绝对温度。

由于 a 点单位面元在半球空间内的全部辐射功率为 $E_a = \epsilon_a \sigma T_a^4$, 于是 a 点对 b 点的角系数为^[2]

$$g_{ab} = \frac{E_{ab}}{E_a} = \frac{1}{\pi} \iint_{S'} \cos \gamma_0 d\Omega. \quad (5)$$

考虑到微元立体角 $d\Omega = \sin \gamma_0 d\beta_0 d\gamma_0$, 结合公式 (1) 和图 1, 积分式 (5) 可以得到

$$g_{ab} = \frac{1}{2\pi} \int_0^\pi d\beta_0 \int_{\arccos \operatorname{tg}(-1/\sin \beta_0 \operatorname{tg} \alpha)}^{\pi/2} \sin 2\gamma_0 d\gamma_0 = \frac{1 + \cos \alpha}{2}. \quad (6)$$

这一结果,就是以角度 $\alpha (\leq \pi)$ 相交的两个平面交线上奇异点角系数的一般表达式(当 $\alpha > \pi$ 时 $g_{ab} = 0$)。

三、平面尖点角系数的分析与计算

多个平面(三个或三个以上)相交有二种情况,一种是相交成一条直线,一种是相交成一点。当相交成一线时,因为只有相邻的两个相交平面间有辐射贡献,因此可按式(6)一般平面交线奇异点角系数的计算方法加以计算。但是对于几个平面相交成一点的情况,因为在交点处存在着多个平面间的辐射,因此交点是一种特殊的奇异点,其角系数的计算比较复杂,我们把该点称之为多平面的尖点。

设有三个平面 A 、 B 和 C ,如图2所示。 A 和 B 的交线为 m ,交角为 α_1 ; A 和 C 的交线为 n ,交角为 α_2 ; B 和 C 的交线为 l ;而交线 m 和 n 之间的夹角为 φ ,三平面的共同交点,即尖点为 P 。对于尖点,由于同时存在 A 平面的对应点 a 对 B 和 C 两个平面交点 b 和 c 的辐射,仿照公式(5), a 点对 b 和 c 二点的角系数 g_{ab} 和 g_{ac} 满足

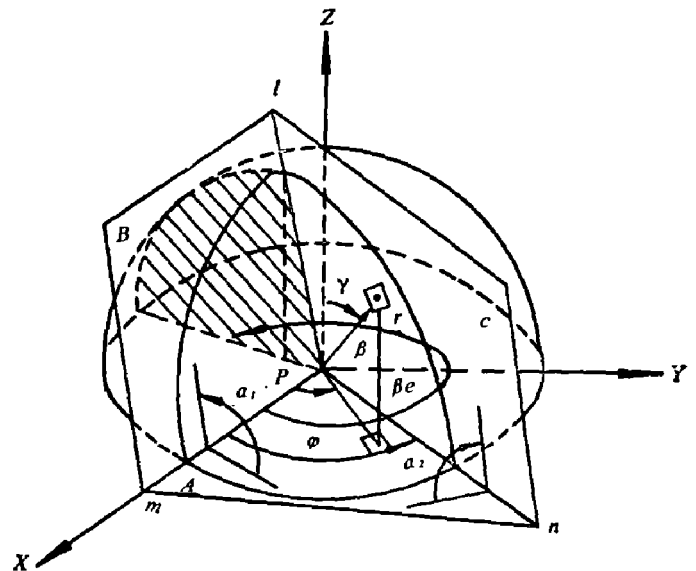


图2 三平面相交形成尖点

$$g_{ab} + g_{ac} = \frac{1}{\pi} \iint_{S'} \cos \gamma_0 d\Omega, \quad (7)$$

式中 S' 为 a 点单位面元辐射半球被 B 和 C 两个平面所截掉的球面部分。

按照对公式(5)的处理方法,将式(7)化为对极角 β_0 和 γ_0 的积分:

$$g_{ab} + g_{ac} = \frac{1}{2\pi} \left[\int_{\varphi}^{\beta_1} d\beta_0 \int_{\gamma(C)}^{\pi/2} \sin 2\gamma_0 d\gamma_0 + \int_{\beta_2}^{2\pi} d\beta_0 \int_{\gamma(B)}^{\pi/2} \sin 2\gamma_0 d\gamma_0 \right],$$

式中 β_1 为平面 B 和 C 的交线 l 在 A 平面上的投影与坐标轴 OX (即交线 m) 间的夹角,

$$\beta_1 = \arctan \left[\frac{\sin \varphi}{\cos \varphi + \tan \alpha_1 / \tan \alpha_2} \right];$$

$\gamma(B)$ 为平面 B 与 a 点辐射半球面交线的极角方程,

$$\gamma(B) = \arctan \left(\frac{1}{\sin \beta_0} \tan \alpha_1 \right);$$

$\gamma(C)$ 为平面 C 与 a 点辐射半球面交线的极角方程,

$$\gamma(C) = \arctan \left[-\frac{1}{\sin(\beta_0 - \varphi)} \tan \alpha_2 \right].$$

积分的最后结果为

$$g_{ab} + g_{ac} = 1 - \frac{1}{2\pi} \left[\varphi - \cos \alpha_1 \arctan \frac{\sin \varphi}{\cos \alpha_1 \cos \varphi + \sin \alpha_1 \cot \alpha_2} - \cos \alpha_2 \arctan \frac{\sin \varphi}{\cos \alpha_2 \cos \varphi + \sin \alpha_2 \cot \alpha_1} \right]. \quad (8)$$

公式(8)就是三平面尖点角系数的一般表达式,它仅是三个平面有关角度 α_1 、 α_2 和 φ 的函数。显然,从 B 和 C 平面出发,仿照式(8)我们还可以写出类似的两个尖点角系数的代数

表达式。一般在多平面相交时,我们总可以得到一组与相交的平面数目相同的代数方程组。由于对应于尖点处,各平面交点间都存在着相互间角系数的计算问题,因此方程组中未知数的数目恰比方程数多一倍。应用可逆定理^[3],可以补齐所缺的方程,这样便可以解决尖点角系数的全部计算问题。

下面以正三角形空腔为例,说明尖点角系数的具体计算方法。

对于腔底为正三角形、侧壁为矩形的正三角形空腔。由于腔底三个夹角情况完全相同,所以只要求出一个夹角的尖点角系数就可以了。设腔底为 A , 所考虑尖点涉及到的两个侧面为 B 和 C 。对于腔底正三角形,夹角 $\varphi_A = \pi/3$; 侧壁矩形夹角 $\varphi_B = \varphi_C = \pi/2$ 。而腔底与侧壁互相垂直,交角 $\alpha_{AB} = \alpha_{AC} = \pi/2$; 由于两个侧壁互成 60° , 交角 $\alpha_{BC} = \pi/3$ 。于是可列出下述尖点角系数的代数方程组:

$$\begin{aligned} g_{ab} + g_{ac} &= 1 - \frac{1}{2\pi} \left[\frac{\pi}{3} - 0 - 0 \right] = \frac{5}{6}, \\ g_{ba} + g_{bc} &= 1 - \frac{1}{2\pi} \left[\frac{\pi}{2} - \frac{1}{2} \cdot \frac{\pi}{2} - 0 \right] = \frac{7}{8}, \\ g_{ca} + g_{cb} &= 1 - \frac{1}{2\pi} \left[\frac{\pi}{2} - 0 - \frac{1}{2} \cdot \frac{\pi}{2} \right] = \frac{7}{8}. \end{aligned}$$

由可逆定理还可补入三个关系式:

$$g_{ab} = g_{ba}, \quad g_{ac} = g_{ca}, \quad g_{bc} = g_{cb}.$$

于是可以得到尖点处有关交点间角系数的数值为

$$g_{ab} = g_{ac} = \frac{5}{12}, \quad g_{bc} = \frac{11}{24}.$$

可见对于具体问题的求解,应用本计算方法是方便的。

四、曲面交点角系数的分析与计算

上述关于平面交点的讨论,对于曲面交点也是完全适用的。

图 3 所示为两个曲面相交的情况。在曲面 A 上任意一点 a 处取一单位微元面积 $dS_a = 1$, 在曲面 B 上任意一点 b 取一微元面积 dS_b , 则 a 点单位微元面积对 b 点元面积 dS_b 的角系数为^[4]

$$G_{ab} = \frac{\cos \theta_1 \cos \theta_2 dS_b}{\pi D^2},$$

其中 D 为 a 到 b 的距离, θ_1 和 θ_2 为两点微元面法线方向与 D 之间的夹角。

过 a 点和 b 点分别做二个曲面的切平面。则 a 点切平面单位面元对 b 点切平面微元面积 dS'_b 的角系数为

$$G_{ab'} = \frac{\cos \theta_1 \cos \theta_2 dS'_b}{\pi D^2}.$$

显然,只要保证上述曲面和切平面的微元面积相等,即 $dS_b = dS'_b$; 则上述两个角系数便完全相等,即 $G_{ab} = G_{ab'}$ 。这就是说:曲面上各有关面元间的角系数,和所在点曲面切平面相应等面元间的角系数完全相等,并且和所考虑面元所在的位置无关。

由此可以得出结论：对于曲面相交，交线上对应点间的角系数完全可以用交点切平面对应点角系数的公式加以计算：

$$g_{ab} = \frac{1 + \cos \alpha}{2},$$

此处的 α 值为曲面交点切平面间的夹角，一般地，它是交线各点所在位置的函数。对于轴对称空腔，由于交线上各点的 α 值不变，因此轴对称空腔同一交线上所有奇异点都具有相同的角系数。

对于曲面，也有尖点的处理问题。我们把曲面上类似于圆锥顶点那样具有连续旋转的切平面的点，叫做曲面的尖点。对于曲面尖点，由于切平面是连续变化的，因此不能直接采用平面尖点角系数的计算方法。然而我们可以设想把曲面的尖点分属于该点的所有切平面，则属于某一切平面上的点对于其余所有切平面交点间的角系数可以写成

$$g_t = \frac{1}{\pi} \iint_{S'} \cos \gamma_0 d\Omega, \quad (9)$$

积分区域 S' 为所考虑切平面上点的辐射半球被其余切平面共同截掉的球面部分。公式(9)就是曲面尖点角系数的一般表达式。

实际上目前所采用的曲面空腔多数都是轴对称空腔。对于轴对称空腔的曲面尖点，只有锥形顶点一种情况。由于圆锥顶点的所有切平面都与母线重合，所以对于圆锥尖点的角系数，式(9)中的 S' 为锥顶处于某一切平面上点的辐射半球在圆锥顶角 2θ 以外的球面区域。因此式(9)可以写成

$$g_t = \frac{1}{\pi} \iint_{S_{\text{半球}} - S_{2\theta}} \cos \gamma_0 d\Omega = 1 - \frac{1}{\pi} \int_{\beta_1}^{\pi/2} d\beta_0 \int_{\gamma_1(\beta_0)}^{\gamma_2(\beta_0)} \sin 2\gamma_0 d\gamma_0;$$

式中积分限为

$$\begin{aligned} \beta_1 &= \cos^{-1}(\operatorname{tg} \theta), \\ \gamma_1(\beta_0) &= \sin^{-1} \frac{\sin \beta_0 - \operatorname{tg} \theta (\operatorname{tg}^2 \theta - \cos^2 \beta_0)^{1/2}}{\sin^2 \beta_0 + \operatorname{tg}^2 \theta}, \\ \gamma_2(\beta_0) &= \sin^{-1} \frac{\sin \beta_0 + \operatorname{tg} \theta (\operatorname{tg}^2 \theta - \cos^2 \beta_0)^{1/2}}{\sin^2 \beta_0 + \operatorname{tg}^2 \theta}. \end{aligned}$$

积分结果就是圆锥尖点角系数的一般表达式：

$$g_t = 1 - \sin^3 \theta. \quad (10)$$

由上面的分析可以看出：锥形尖点的角系数实际上是锥形壁面在任一母线上锥顶端点对于其余母线锥顶端点间的角系数。式中 θ 为锥顶半锥角，当 $\theta > \frac{\pi}{2}$ 时， $g_t = 0$ （如倒凸锥的顶点）。

对于无盖圆锥空腔，由于在锥顶尖点处只存在母线端点间的辐射，又由于轴对称性，所有母线端点应具有相同的有效发射率。因此锥顶有效发射率应满足

$$\varepsilon_a(t) = \varepsilon + (1 - \varepsilon)(1 - \sin^3 \theta) \varepsilon_a(t),$$

式中 ε 为锥形壁面材料发射率。因此圆锥顶点的有效发射率可直接写为

$$\varepsilon_a(t) = \frac{\varepsilon}{\varepsilon + (1 - \varepsilon) \sin^3 \theta}, \quad (11)$$

这一结果和参考文献[5]相同。

我们把各种典型轴对称空腔交线及尖点角系数的数值和惯用计算公式^[1~3]整理后列于表1。可以清楚地看到本文的结论与表1所列数据和计算公式是完全一致的。

表1 几种典型轴对称腔壁面交线和锥顶尖点角系数的数值和常用公式

腔形	圆柱腔		圆锥腔		柱锥腔		双锥腔		圆柱-内凸锥腔	
	α	g_{ab}	α	g_{ab}	α	g_{ab}	α	g_{ab}	α	g_{ab}
盖板交线(A)	$\frac{\pi}{2}$	$\frac{1}{2}$	$\frac{\pi}{2} - \theta$	$\frac{1 + \sin \theta}{2}$	$\frac{\pi}{2}$	$\frac{1}{2}$	$\frac{\pi}{2} + \omega$	$\frac{1 - \sin \omega}{2}$	$\frac{\pi}{2}$	$\frac{1}{2}$
壁面交线(B)					$\pi - \theta$	$\frac{1 - \cos \theta}{2}$	$\pi - (\theta + \omega)$	$\frac{1 - \cos(\theta + \omega)}{2}$		
腔底交线(C)	$\frac{\pi}{2}$	$\frac{1}{2}$							θ	$\frac{1 + \cos \theta}{2}$
锥壁顶点(T)			2θ	$1 - \sin^3 \theta$	2θ	$1 - \sin^3 \theta$	2θ	$1 - \sin^3 \theta$	$2(\pi - \theta)$	0
示意图										

α 为壁面交角, g_{ab} 为交点间角系数。

参 考 文 献

- [1] Bedford, R. E., Ma, C. K., *J. Opt. Soc. Amer.*, **64** (1974), 3: 339~349.
- [2] Bedford, R. E., Ma, C. K., *J. Opt. Soc. Amer.*, **65** (1975), 5: 565~572.
- [3] Bedford, R. E., Ma, C. K., *J. Opt. Soc. Amer.*, **66** (1976), 7: 724~730.
- [4] 陈守仁, 陈宏磐, 褚载祥, *仪器仪表学报*, (1982), 3: 290~298.
- [5] Peary, B. A., *J. Res. Nat. Bur. Stand. (U. S.)*, (1966), 70C: 139.

THE GENERAL METHOD OF TREATING THE ANGLE FACTORS BETWEEN SINGULAR POINTS OF BLACKBODIES

LI TIECHIAO, CHEN HONGPAN, CHEN SHOUREN, CHU ZAIQIANG
(Harbin Institute of Technology)

ABSTRACT

In this paper an equation of the angle factors between any two points at the junction of two intersecting planes is derived by means of the mathematic-physical method. The general treatment is given for calculating the angle factors between tip points formed by several planes. The conclusion of this paper can also be applied to the junction of the curved surfaces.