

基于肖特基二极管的 450 GHz 二次谐波混频器

赵鑫^{1*}, 蒋长宏¹, 张德海¹, 孟进^{1,2}, 姚常飞³

1. 中国科学院空间科学与应用研究中心 中国科学院微波遥感技术重点实验室, 北京 100190;
2. 中国科学院大学, 北京 100190;
3. 南京电子器件研究所 微波毫米波单片集成和模块电路重点实验室, 江苏 南京 210016)

摘要:为了在亚毫米波段进行遥感探测, 研制了 450 GHz 的二次谐波混频器. 混频器的核心部件是一对反向并联的肖特基二极管, 长度为 74 μm , 截止频率高达 8 THz. 在石英基片上搭建悬置微带的匹配电路, 并采用一分为二的金属腔体. 在二极管的仿真中获得二极管管芯的输入阻抗, 然后考虑二极管的封装、匹配电路, 仿真得到混频器的单边带变频损耗为 8.0 dB, 所需本振功率为 4 mW. 测试表明, 本混频器的单边带变频损耗的最佳值为 14.0 dB, 433 ~ 451 GHz 之间的损耗小于 17.0 dB, 3 dB 带宽为 18 GHz, 所需的本振功率为 5 mW.

关键词:谐波混频器; 变频损耗; 肖特基二极管; 石英基片; 亚毫米波
中图分类号: TN454 **文献标识码:** A

Design of the 450 GHz sub-harmonic mixer based on Schottky diode

ZHAO Xin^{1*}, JIANG Chang-Hong¹, ZHANG De-Hai¹, Meng Jin^{1,2}, YAO Chang-Fei³

1. CAS Key Laboratory of Microwave Remote Sensing, Center for Space Science and Applied Research, Chinese Academy of Sciences, Beijing 100190, China;
2. University of Chinese Academy of Sciences, Beijing 100190, China;
3. Science and Technology on Monolithic Integrated Circuits and Modules Laboratory, Nanjing Electronic Devices Institute, Nanjing 210016, China)

Abstract: To realize remote sensing at sub-millimeter wavelengths, a 450 GHz sub-harmonic mixer was studied. An anti-parallel pair of Schottky diodes is the key component in the mixer. The length of the diodes is 74 μm , and the cut-off frequency of diodes is up to 8 THz. The suspended microstrip matching circuit was built on quartz, and the metal block was cut into two halves. The diode embedding impedance was calculated. The diode package and the matching circuit were integrated in the mixer model. The predicted single side band (SSB) conversion loss is 8.0 dB, with 4 mW of local oscillator power. Measured results indicate that the lowest measured SSB conversion loss is 14.0 dB, with 5 mW of local oscillator power. The loss is below 17.0 dB in the band from 433 ~ 451 GHz, with a 3 dB bandwidth of 18 GHz.

Key words: sub-harmonic mixer, conversion loss, Schottky diode, quartz, sub-millimeter wave

PACS: 07.57.Kp

引言

在大气遥感中, 毫米波亚毫米波段包含有丰富的气象信息. 随着气象卫星的深入应用, 探测频率在不断攀升, 已经高达 300 GHz 以上. 毫米波亚毫米波技术由此快速发展, 该波段的辐射源和检测器等器件成为制约系统应用的瓶颈.

混频器是接收机前端中的关键部件, 它将接收

到的射频信号转移到中频信号, 它的性能直接影响着接收机的检测性能. 由于技术水平的限制, 国内对固态混频器的研究大部分都集中在 300 GHz 以下的波段^[1-6]. 国外的工艺水平较高, 除了采用基片转移技术还可以采用全 GaAs 集成的薄膜电路, 因此混频器的频率能做到 300 GHz 以上^[7-9]. 我们为了解决 450 GHz 辐射计的应用问题, 立足国内的工艺水平, 采用分立二极管和石英基片, 研制了 450 GHz 的二

次谐波混频器.

由于频率 450 GHz 的波长约为 0.67 mm, 该波段器件具有尺寸小、寄生参数多、性能不易调试等特点. 针对这些特点, 设计时选用了高性能的二极管、石英基片上搭建悬置微带电路、将金属腔体一分为二; 仿真中首先计算二极管管芯的特性阻抗、管芯的理想性能, 再引入二极管的封装、匹配电路, 计算混频器的仿真性能; 加工时关注了腔体和微带的尺寸精度、石英基片和二极管的安装精度. 本文首先按照以上内容介绍设计和加工过程, 然后给出测试结果, 并对结果进行分析, 为后续的研制提供指导.

1 设计

1.1 总体设计

如图 1 所示, 二次谐波混频器由二极管和无源电路组成, 它的设计过程就是设计射频 RF、本振 LO、中频 IF 端口到非线性器件二极管的匹配网络, 从而实现信号的高效转换^[10]. 二极管采用一对反向并联的肖特基二极管, 对管在电路中通过合理接地, 无需外加直流偏置, 因此整个电路的形式简单、结构紧凑. 对管的输出只含射频 f_{RF} 和本振 f_{LO} 合成后的奇次分量^[11], 通过合理设置滤波器和探针, 让中频端口输出所需的频率分量 $|2f_{LO} - f_{RF}|$.

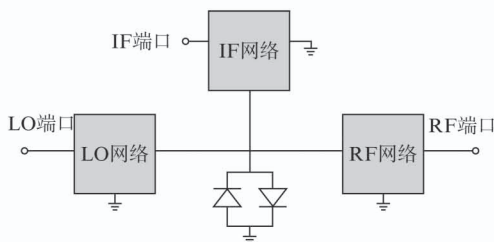


图 1 二次谐波混频器的原理图
Fig. 1 Schematic diagram of the sub-harmonic mixer

具体电路的搭建见图 2, 射频信号从 RF 波导输入, 由 RF 探针耦合, 到达二极管. 本振信号从 LO 波导输入, 由 LO 探针耦合, 通过 LO 滤波器, 最后到达二极管. 中频信号在二极管中产生, 经过 LO 滤波器、IF 滤波器, 最后由同轴接头输出.

为了便于装配并减少对电路的影响, 金属腔体采用从波导 E 面中间一分为二的形式. 在中间沟道搭建悬置微带的电路, 并采用减薄到 50 μm 厚度的石英基片, 这样就减少了电路的损耗并拓宽了电路中可用的特性阻抗范围. 为了扩宽本振信号的带宽, LO 探针处采用宽度减至一半的波导. 为了让石英基

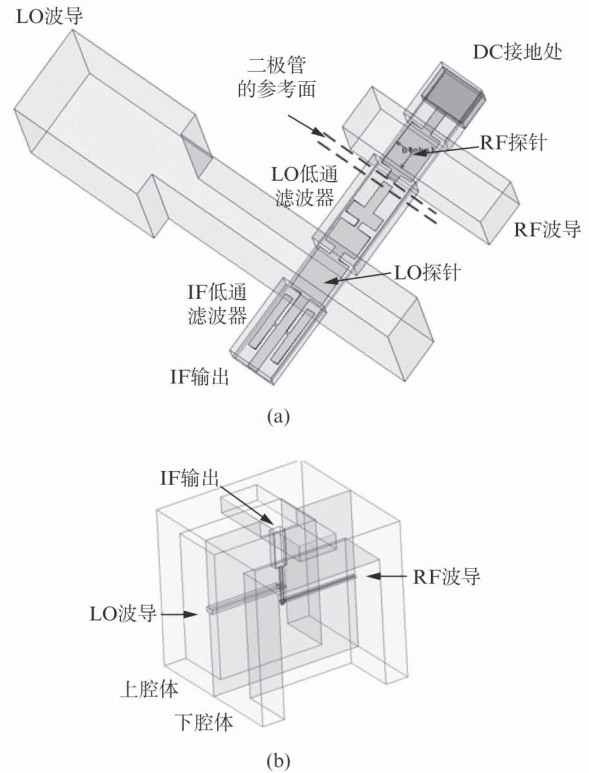


图 2 二次谐波混频器的模型 (a) 电路模型 (b) 腔体模型
Fig. 2 Model of the sub-harmonic mixer, (a) Circuit model and (b) Cavity model

片尽量短, IF 滤波器采用 H 型. 考虑到石英基片在腔体中的安装, IF 滤波器采用微带形式、DC 接地处留出台阶, 从而在石英基片的两端形成可靠的支撑.

1.2 二极管的模型

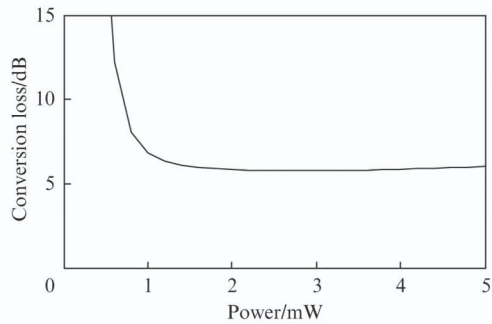
混频器的理想性能取决于二极管, 通常采用串联电阻 R_s 、零偏置结电容 C_{j0} 、饱和电流 I_s 、理想因子 n 、零偏置电势 V_{j0} 这 5 个参数来描述二极管的管芯^[12]. 在电路仿真中根据管芯参数, 计算管芯对射频频率、本振频率呈现的阻抗, 同时得到管芯的理想性能. 在亚毫米波波段, 二极管的封装会产生各种寄生参数, 封装的影响可以通过电磁场仿真来考虑.

本文选用的二极管型号是 2MAF1p5, 这种反向并联的肖特基二极管, 尺寸为 $74 \times 40 \times 6 \mu\text{m}$, 截止频率高达 8 THz. 管芯参数可以通过测量二极管的 I-V 曲线得到, 表 1 中列出管芯的出厂参数. 按照图 1 在电路仿真软件 ADS 中建立管芯的模型, 并搭建 LO 网络、RF 网络、IF 网络的理想电路. 通过检测频率为 450 GHz、224 GHz 时管芯的输出电压和电流, 分别得到管芯对射频频率、本振频率呈现的阻抗为 $Z_{RF} = 39 - 41 j$, $Z_{LO} = 68 - 110 j$. 在此基础上, 在 ADS 电路中查看变频损耗随本振功率变化. 如图 3 所示, 当本振功率加大到 2.0 mW 时, 单边带变频损

表 1 二极管管芯的参数

Table 1 Parameters of the diode chip

R_s/Ω	C_J/fF	I_s/A	n	V_{j0}/V
10.5	2.0	3×10^{-17}	1.2	0.74

图 3 二极管管芯的理想性能,单边带变频损耗随本振功率的变化($f_{RF} = 450$ GHz, $f_{LO} = 224$ GHz)Fig. 3 Ideal performance of the diode chip. SSB conversion loss versus power of local oscillator ($f_{RF} = 450$ GHz, $f_{LO} = 224$ GHz)

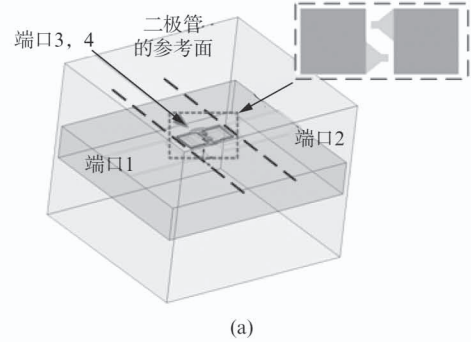
耗减小到 6.0 dB.

按照文献[5]中所述对二极管的材料进行设置,在电磁场仿真软件 HFSS 中对封装建模.如图 4(a)所示,将二极管放置在一段悬置微带中,把两个肖特基结设置成集总端口(端口 3 和 4),传输线上的两个端口(端口 1 和 2)被嵌入设置到焊盘处的参考面处(由虚线标示),于是封装构成一个四端口网络.将该网络的四端口 S 参数代入到电路设计中,使得封装的影响得到考虑,二极管的建模才会准确.二极管带封装的 S 参数见图 4(b).

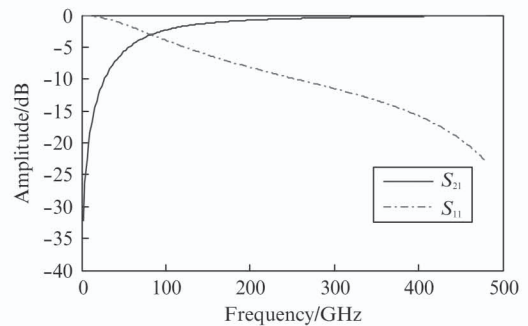
1.3 无源电路的设计

图 2(a)无源电路从二极管的参考面处(由虚线标示)分割,可以将其划分为射频的 RF 二端口网络和本振的 LO 三端口网络.前者包括 RF 波导、RF 探针、接地端、与二极管的连接电路,后者包括 LO 波导、LO 探针、LO 低通滤波器、IF 低通滤波器.这两部分可以独立设计,分别达到一个初步性能.无源电路连接二极管之后,再微调影响匹配的尺寸,从而进行整体优化.

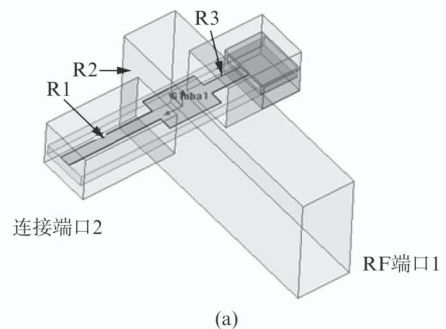
在 HFSS 中经过初步设计,RF 二端口网络的模型和仿真性能见图 5,RF 端口 1 在 450 GHz 时向端口 2 的传输系数大于 -0.1 dB,反射系数小于 -25 dB. LO 三端口网络的模型和仿真性能见图 6, LO 端口 1 在 224 GHz 时向端口 3 的传输系数大于 -0.2 dB,反射系数小于 -13 dB. IF 端口 2 在 10 GHz 以内向端口 3 的传输系数大于 -0.3 dB,反射系数小于 -12 dB.



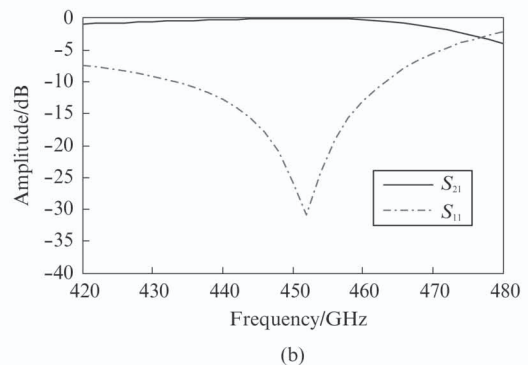
(a)



(b)

图 4 二极管封装(a)电磁场模型(b) S_{21} 与 S_{11} Fig. 4 (a) Electromagnetic model and (b) S_{21} and S_{11} for the diode package

(a)



(b)

图 5 射频的 RF 二端口网络(a)电磁场模型(b) S_{21} 与 S_{11}
Fig. 5 (a) Electromagnetic model and (b) S_{21} and S_{11} for the RF two-port network

1.4 混频器的整体优化

无源电路连接二极管封装,得到一个五端口网

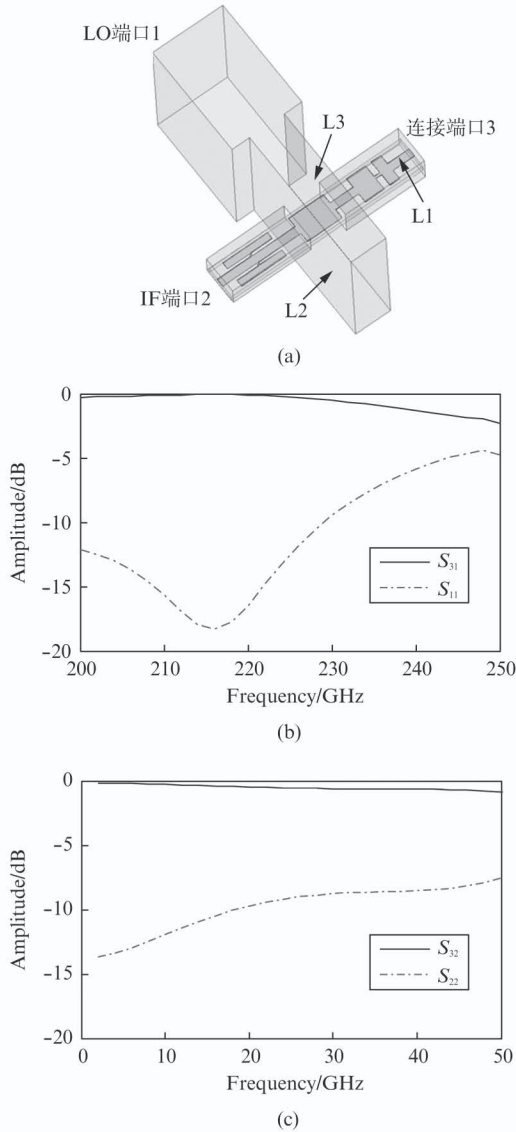


图6 本振的LO三端口网络(a)电磁场模型(b) S_{31} 与 S_{11} (c) S_{32} 与 S_{22}

Fig. 6 (a) Electromagnetic model, (b) S_{31} and S_{11} , and (c) S_{32} and S_{22} for the LO three-port network

络的整体电路. 该网络如图7(a)所示, 五端口分别是RF端口、LO端口、IF端口、连接管芯的两个集总端口. 对无源电路而言, RF二端口网络或LO三端口网络的端口负载发生了变化, 端口性能也随之发生了变化. 为使整体电路中的RF和LO信号重新达到所需的传输或隔离, 需要在设计时继续调整那些对匹配敏感的尺寸. 如图5(a)中标示的探针到二极管的长度R1、探针到RF波导底部的长度R2和探针到接地端的长度R3, 以及图6(a)中的LO滤波器到二极管的长度L1、探针到LO减高波导底部的长度L2和探针到LO减高波导连接处的长度L3.

在HFSS中对整体电路的五端口网络建模, 得

到整体电路的S参数, 如图7(b)所示. 在ADS中引入管芯参数、整体电路的五端口S参数, 运用谐波平衡仿真得到混频器的仿真性能. 如图7(c)所示, 当本振功率为4 mW时单边带变频损耗为8.0 dB, 3 dB变频损耗的带宽为30 GHz.

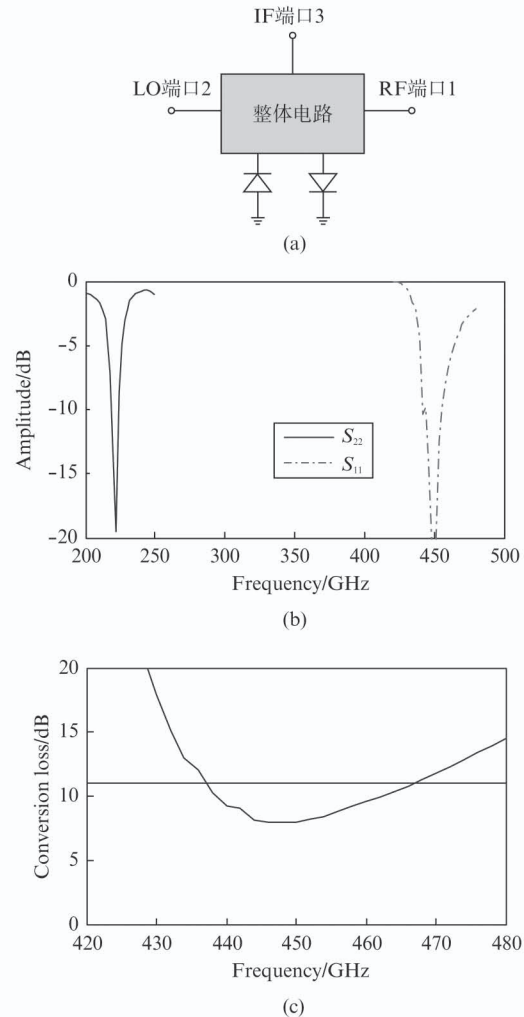


图7 混频器的仿真性能(a)原理图(b) S_{22} 与 S_{11} (c)单边带变频损耗随射频频率的变化($f_{LO} = 224$ GHz, $P_{LO} = 4$ mW)

Fig. 7 Simulated performance of the mixer. (a) Schematic diagram; (b) S_{22} and S_{11} ; (c) SSB conversion loss versus RF frequency ($f_{LO} = 224$ GHz, $P_{LO} = 4$ mW)

2 加工

如图8所示, 混频器模块的外部接口是射频波导WR-3、射频波导WR-5、中频接口K接头. 模块由两个从波导E面一分为二的腔体组成, 通过销钉紧配合, 外形尺寸为 $20 \times 20 \times 20$ mm. 腔体以铝为材料, 表面镀金, 内部沟道的尺寸精度要求控制在

5 μm 以内. 电路板采用低正切损耗的熔融石英, 相对介电常数 3.78. 基片上的微带由光刻得到, 精度在 2 μm 以内. 基片通过减薄、划片, 尺寸为 2.00 mm \times 0.24 mm \times 0.05 mm. 基片的两端通过导电银胶固定在中间沟道的台阶上, 构成悬置微带. 二极管由导电银胶固定在基片的焊盘上, 基片和二极管的安装精度都要求在 5 μm 以内.

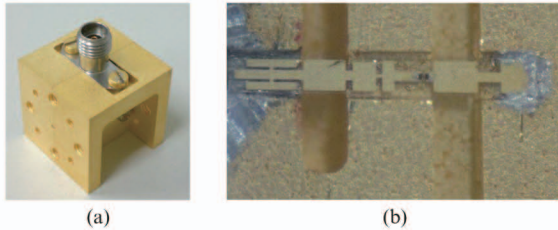


图 8 混频器的实物照片 (a) 模块外形 (b) 石英基片的电路

Fig. 8 Photos of the mixer, (a) the module and (b) Quartz-based circuit

3 测试

混频器变频损耗的测试如图 9 (a) 所示, 射频信号来自 RPG 公司的发射模块, 在 430 ~ 460 GHz 之间输出约 -20 dBm 的功率. 本振信号来自 VDI 的三次倍频器, 通过衰减器的控制, 在 220 ~ 228 GHz 之间稳定输出 5 mW 的功率. 中频信号从 K 接头由同轴电缆输出到频谱仪. 单边带的变频损耗

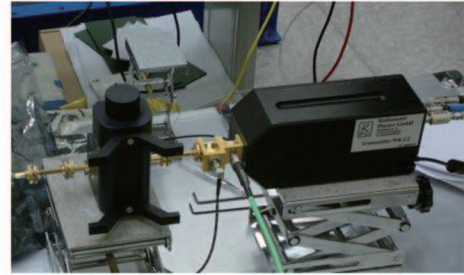
$$IL = P_{RF} - P_{IF} - L_{cable} \quad , \quad (1)$$

其中 P_{RF} 为输入的射频功率, P_{IF} 为输出的中频功率, L_{cable} 为同轴电缆的损耗. 测试结果见图 9 (b), 单边带变频损耗的最佳值为 440 GHz 的 14.0 dB, 433 ~ 451 GHz 损耗小于 17.0 dB, 3 dB 带宽为 18 GHz.

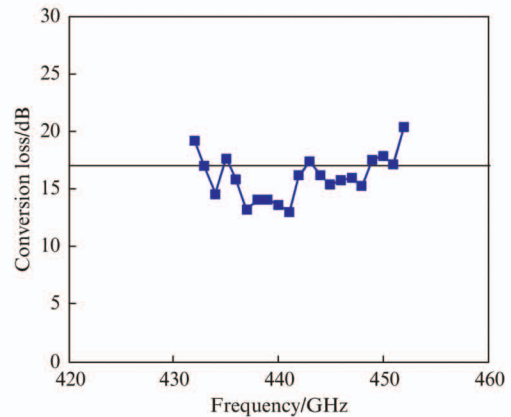
4 分析

测试结果与仿真相比, 单边带变频损耗的最低值由 8.0 dB 增大至 14.0 dB, 最佳性能的频点也由 450 GHz 偏离至 440 GHz, 3 dB 带宽由 30 GHz 缩小为 18 GHz. 注意到在实际加工中存在不理想因素, 比如导电银胶并不是理想导体、石英的相对介电常数可能有偏差、沟道表面并不足够光滑、尺寸和位置可能有偏差. 这些因素在 450 GHz 波段都值得考虑, 它们都能导致变频损耗偏大.

经过检查, 发现腔体的中间沟道的宽度偏大了 20 μm 、石英基片的安装位置偏离了 10 μm . 将以上因素代入混频器的仿真模型中, 观察变频损



(a)



(b)

图 9 混频器的测试结果 (a) 测试场景 (b) 单边带变频损耗随射频频率的变化 ($f_{LO} = 224$ GHz, $P_{LO} = 5$ mW)

Fig. 9 Measured results of the mixer, (a) View of the set-up and (b) SSB conversion loss versus RF frequency ($f_{LO} = 224$ GHz, $P_{LO} = 5$ mW)

耗的变化. 结果如图 10 所示, 尺寸的偏差导致了损耗的偏大, 位置的偏差导致了频率的偏移. 在尺

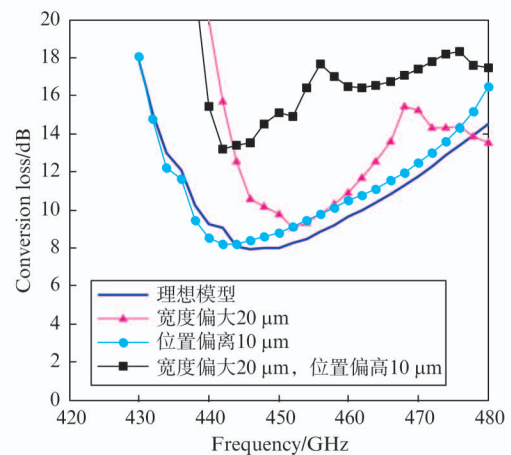


图 10 混频器受到加工误差影响的仿真性能, 单边带变频损耗随射频频率的变化 ($f_{LO} = 224$ GHz, $P_{LO} = 4$ mW)

Fig. 10 Simulated performance of the mixer suffered from errors. SSB conversion loss versus RF frequency ($f_{LO} = 224$ GHz, $P_{LO} = 4$ mW)

寸和位置偏差的共同影响下,显著导致损耗偏大、3 dB 带宽减小. 仿真结果说明了加工中的尺寸偏差、安装偏差对 450 GHz 混频器性能的影响非常明显. 在下一次的加工中,如果能提高沟道尺寸的精度、基片和二极管安装的精度,将能进一步降低混频器的变频损耗.

5 结论

本文基于一对反向并联的肖特基二极管,采用电路和电磁场结合分析的方法,研制了 450 GHz 的二次谐波混频器. 首先得到二极管管芯的理想单边带变频损耗为 6.0 dB,然后考虑二极管封装、设计匹配电路,得到混频器的仿真损耗为 8.0 dB. 最后通过加工和测试,混频器的测试损耗为 14.0 dB. 加工中出现了一些不理想因素,它们都能导致变频损耗偏大. 通过分析这些影响因素,为下一次的研制提供了指导.

References

- [1] XU Zheng-Bin, QIAN Cheng, DOU Wen-Bin, *et al.* Design of a W-band sub-harmonic mixer by employing microstrip technology[J]. *J. Infrared Millim. Wave* (许正彬, 钱澄, 窦文斌, 等. 基于微带线的 W 波段二次分谐波混频器设计. *红外与毫米波学报*)2013, **32**(3): 242-247.
- [2] AN Da-Wei, YU Wei-Hua, LV Xin. Design and fabrication of a 2 mm-band sub-harmonic mixer based on quartz[J]. *J. Infrared Millim. Wave* (安大伟, 于伟华, 吕昕. 基于石英基片的二毫米波段二次谐波混频器设计和研制. *红外与毫米波学报*)2011, **30**(1): 33-37.
- [3] WANG Cheng, DENG Xian-Jin, XIAO Shi-Wei. 140 GHz sub-harmonic mixer based on Schottky diode[J]. *INFORMATION AND ELECTRONIC ENGINEERING* (王成, 邓贤进, 肖仕伟. 基于肖特基二极管的 140 GHz 次谐波混频器. *信息与电子工程*)2011, **9**(6): 713-717.
- [4] Yao Chang-Fei, Zhou Ming, Luo Yun-Sheng, *et al.* Millimeter-wave fixed-tuned subharmonic mixers with planar Schottky diodes[J]. *Journal of semiconductors*, 2012, **33**(11): 115007.
- [5] Yao Chang-Fei, Zhou Ming, Luo Yun-Sheng, *et al.* Development of terahertz frequency solid state multiply sources and sensors with Schottky barrier diodes[J]. *ACTA ELECTRONICA SINICA* (姚常飞, 周明, 罗运生, 等. 基于肖特基势垒二极管的太赫兹固态倍频源和检测器研制. *电子学报*)2013, **41**(3): 438-443.
- [6] ZHANG Bo, CHEN Zhe, FAN Yong. 220 GHz sub-harmonic mixer[J]. *Journal of University of Electronic Science and Technology of China* (张波, 陈哲, 樊勇. 220 GHz 分谐波混频器研究. *电子科技大学学报*)2012, **41**(3): 397-400.
- [7] WALIWANDER T, CROWLEY M, FEHILLY M, *et al.* Sub-millimeter wave 183 GHz and 366 GHz MMIC membrane sub-harmonic mixers[C]. *Microwave Symposium Digest (MTT)*, 2011 IEEE MTT-S International, Baltimore, MD, USA, 2011, 1-4.
- [8] TREUTTEL J, THOMAS B, MAESTRINI A, *et al.* A 380 GHz sub-harmonic mixer using MMIC foundry based schottky diodes transferred onto quartz substrate[C]. *Proceedings of the 20th International Symposium on Space Terahertz Technology*. Charlottesville, VA, USA, 2009, 251-254.
- [9] THOMAS B, MAESTRINI A, MATHESON D. Design of an 874 GHz biasable sub-harmonic mixer based on MMIC membrane planar schottky diodes[C]. *Infrared, Millimeter and Terahertz Waves (IRMMW-THz)*, 33rd International Conference on, Pasadena, CA, USA, 2008. 140-144.
- [10] MADJAR A. A novel general approach for the optimum design of microwave and millimeter wave subharmonic mixers [J]. *Microwave Theory and Techniques, IEEE Transactions on*. 1996, **44**(11): 1997-2000.
- [11] COHN M, DEGENFORD, JAMES E, *et al.* Harmonic mixing with an antiparallel diode pair[J]. *Microwave Theory and Techniques, IEEE Transactions on*. 1975, **23**(8): 667-673.
- [12] MASS S A. *Microwave mixers* [M]. London: Artech House, 1993: 11-24.