

# THz 时域光谱诊断激光等离子体密度和碰撞频率

杨楠, 杜海伟\*

(上海交通大学 物理系 激光等离子体教育部重点实验室, 上海 200240)

**摘要:**从电子在 THz 波电场中的运动方程出发, 讨论了 THz 波在等离子体中的传播规律. 从而可以得到由等离子体电子密度和碰撞频率决定的 THz 波的复折射率. 该复折射率决定了 THz 波在等离子体中的传播, 即 THz 脉冲相位和振幅变化. THz 时域光谱系统可以测量 THz 波传播的相位和振幅, 因此可以利用 THz 时域光谱来诊断等离子体密度和碰撞频率. 由于受到等离子体色散关系的限制, 该方法测量的等离子体密度有一定范围. 在等离子体电子密度位于  $10^{12} \sim 10^{16}/\text{cm}^3$  之内, 该方法可以得到较好的应用.

**关键词:** THz 波时域光谱; 等离子体; 电子密度; 碰撞频率

**中图分类号:** O433.4 **文献标识码:** A

## Diagnosis plasma density and collisions by terahertz time-domain spectroscopy

YANG Nan, DU Hai-Wei\*

(Key Laboratory for Laser Plasmas (Ministry of Education) and Department of Physics,  
Shanghai JiaoTong University, Shanghai 200240, China)

**Abstract:** Based on the electron motion equation, the propagation of terahertz (THz) wave in plasma is studied. The complex refractive index of THz wave is determined by the plasma electron density and collisions. It decides the propagation of the THz in plasma, which means the change of the THz wave phase and amplitude. THz time-domain spectroscopy system can measure the THz wave phase and amplitude, so it can be used to diagnose the electron density and collisions. Limited by the dispersion relation in plasma, there is a limitation for this method in the electron density measurement. The diagnosis works well for plasmas with density in the range  $10^{12} \sim 10^{16}/\text{cm}^3$ .

**Key words:** THz time-domain spectroscopy, plasma, electron density, collisions

**PACS:** 1.20. Jb, 52.35. -g

### 引言

THz 波, 即 terahertz wave, 是指频率在 0.1 ~ 10 THz ( $1 \text{ THz} = 10^{12} \text{ Hz}$ ) 的电磁波, 它在电磁波谱中位于微波和红外中间, 光子能量约为  $4 \text{ meV}^{[1-2]}$ . THz 波以其特殊频率、穿透性强和光子能量低等特点, 在材料、通信、生物和无损检测等方面有很好的应用价值<sup>[3-5]</sup>. THz 波时域光谱 (Time-Domain-Spectroscopy, TDS) 技术是光谱技术的一种, 利用相干 THz 脉冲与物质相互作用, 分析透过样品后的时域光谱, 可以得到待测样品在 THz 波段许多物理化学信息, 如材料的吸收系数、折射率和介电常数等. 与

传统的可见光光谱、X-射线分析相比, THz 光子能量低, 不会破坏样品光学性质. 因此 THz 时域光谱技术提供了一个研究生物样品、半导体材料、超导材料、毒品检验等方面的有力工具<sup>[6-10]</sup>.

由等离子体色散关系  $\omega^2 = \omega_p^2 + c^2 k^2$  ( $\omega_p^2$  为等离子体本征角频率  $\omega_p^2 = n_e e^2 / \epsilon_0 m$ , 其中  $e$  和  $m$  分别为电子电荷和质量,  $n_e$  为电子密度,  $\epsilon_0$  为真空电介质常数) 可知, 等离子体电子密度较大时, 光难以通过. 对于 THz 脉冲, 该色散关系同样适用. 目前已有报道利用 THz 时域光谱技术来研究等离子体密度和碰撞频率<sup>[10-11]</sup>、激光等离子体中电子离子耦合<sup>[12]</sup> 和光致电离<sup>[13]</sup> 等, 这些研究表明 THz 时域光

收稿日期: 2012-11-05, 修回日期: 2013-01-23

Received date: 2012-11-05, revised date: 2013-01-23

作者简介 (Biography): 杨楠 (1981-), 女, 河南洛阳人, 博士研究生, 主要研究领域为高能量、高功率激光技术及超快非线性光学技术. E-mail: yn\_echo@163.com

\* 通讯作者 (Corresponding author); E-mail: haiweidu@yahoo.com

谱可以很好的用来研究等离子体的一些参数及激光等离子体中粒子碰撞导致的复合过程.

等离子体作为一种带电粒子和中性粒子组成的粒子聚集物,对 THz 波而言不能视为普通介质.当 THz 波在等离子体中传播时,THz 波电场和带电粒子的相互作用会改变等离子体的一些光学性质.这些光学性质对 THz 波传播有一定影响.本文主要研究利用 THz 时域光谱技术来诊断等离子体的电子密度和碰撞频率,讨论 THz 波在不同密度的等离子体中传播时其色散和吸收的变化,并且结合具体参数分析这种诊断的可行性.

## 1 THz 波在等离子体中的传播

这里以一维电子在电场中的运动来研究非磁化等离子体对 THz 波传播的影响<sup>[15]</sup>.考虑到电子受到电场作用和粒子间碰撞的影响,其运动方程为

$$\frac{d^2x}{dt^2} + \gamma_p \frac{dx}{dt} = -\frac{e}{m}E(t) \quad (1)$$

其中  $e$  和  $m$  分别为电子电荷和质量,  $\gamma_p$  是等离子体中粒子之间的碰撞频率,包括电子-电子碰撞、电子-离子碰撞在内的多种碰撞,  $E(t)$  为 THz 波电场,其表达式为  $E(t) = E_0(\omega)e^{i\omega t}$ ,  $\omega$  为 THz 波角频率. 电子受到电场驱动和碰撞导致的阻尼作用,因此方程(1)的解可以写成如下形式:

$$x(t) = x_0(\omega)e^{i\omega t} \quad (2)$$

把式(2)代入方程(1),得到其解为

$$x_0(\omega) = \frac{e}{m} \frac{E_0(\omega)}{\omega^2 - i\omega\gamma_p} \quad (3)$$

对于一定密度的等离子体  $n_e$ , 其电极化强度矢量为

$$P(\omega) \equiv -en_e x_0(\omega) = -\frac{n_e e^2}{m} \frac{E_0(\omega)}{\omega^2 - i\omega\gamma_p} \quad (4)$$

因此,等离子体极化率为

$$\chi_e = \frac{P(\omega)}{\varepsilon_0 E_0(\omega)} = \frac{\omega_p^2}{\omega^2 - i\omega\gamma_p} \quad (5)$$

该式中  $\omega_p^2 = n_e e^2 / m \varepsilon_0$  为等离子体本征频率,  $\varepsilon_0$  为真空介电常数. 由相对电容率定义可知

$$\varepsilon_r = 1 + \chi_e = 1 - \frac{\omega_p^2}{\omega^2 - i\omega\gamma_p} \quad (6)$$

所以 THz 波在等离子体中传播的复折射率为

$$\tilde{n} \equiv \sqrt{\varepsilon_r} = n + i\kappa \quad (7)$$

式(7)中  $n$  为折射率,  $\kappa$  为消光系数,它与吸收系数  $\alpha$  的关系为  $\kappa(\omega) = \frac{\alpha(\omega)c}{2\omega}$ . 由上述方程(3)~(7),

可以得知对于一定密度的等离子体,角频率为  $\omega$  的 THz 波在等离子体中传播时对应的复波数  $k = \frac{\omega}{c} \tilde{n}$ , 其实部对应 THz 波相位变化,虚部对应 THz 波振幅变化. 因此该复波数可以描述 THz 波传播情况,从而可以由此得到等离子体对 THz 波相位和振幅的影响.

对于一个 THz 脉冲,在真空中传播一定距离  $z$ , 其脉冲可以表示为

$$E_{ref} = E_0 e^{i(\omega t - kz)} \quad (8)$$

若该脉冲在均匀等离子体中传播,则脉冲应为

$$E = E_0 e^{i(\omega t - \tilde{k}z)} \quad (9)$$

利用方程(8)~(9),可以得到 THz 波参考脉冲和信号脉冲二者相位变化和振幅的比值:

$$\Delta\phi = \frac{\omega z}{c}(n-1) \quad (10)$$

$$\Omega = \frac{|E|}{|E_{ref}|} = e^{-\omega\kappa z/c} = e^{-\alpha z/2} \quad (11)$$

利用 THz 时域光谱系统(Time-Domain-Spectroscopy, TDS),可以探测到上述 THz 脉冲的相位和振幅变化. 而 THz 脉冲相位和振幅变化由等离子体密度  $n_e$  和  $\gamma_p$  决定,因此 THz 时域光谱可以用来诊断等离子体的密度和粒子碰撞频率.

## 2 等离子体密度和碰撞频率对 THz 波传播的影响

由等离子体中的色散关系可知,对于不同密度的等离子体,能穿透的电磁波存在截至频率  $f_{cutoff} = \frac{\omega_p}{2\pi}$ . 因此用 THz 时域光谱技术能诊断的等离子体密度存在一定范围. 图 1 是不同等离子体密度下折射率(a)和消光系数(b)与 THz 波脉冲频率的关系. 这里碰撞频率采用定值  $\gamma_p = 0.001n_e [\text{cm}^{-3}]/\text{s}$ . 从图一可以看出 THz 波脉冲在不同密度的等离子体中传播时,折射率实部和虚部依赖 THz 脉冲频率不同而有很大不同. 在所取的等离子体密度范围内 ( $10^{12} \sim 10^{16}/\text{cm}^3$ ), 折射率实部与 THz 频率的关系中存在一个极值点. 改变不同的碰撞频率取值,得到折射率(a)和消光系数(b)与 THz 脉冲频率的关系如图 2 所示. 可以看出,  $n$  和  $\kappa$  在 THz 低频部分由于  $\gamma_p$  的不同而有很大不同; 高频部分,  $n$  和  $\kappa$  的变化趋于恒定值. 因此在应用 THz 时域光谱系统诊断等离子体密度和碰撞频率的时候, THz 信号低频部分对数据分析结果很重要.

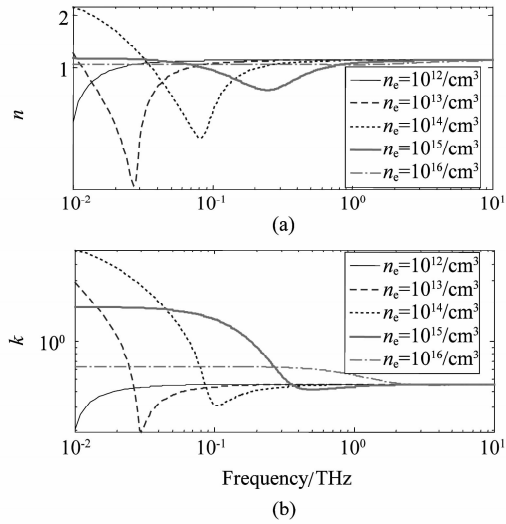


图1 不同的等离子体密度条件下, THz 波在其中传播的折射率(a)和消光系数(b)的变化曲线  
Fig.1 THz reflective index (a) and extinction coefficient (b) in plasmas with different density

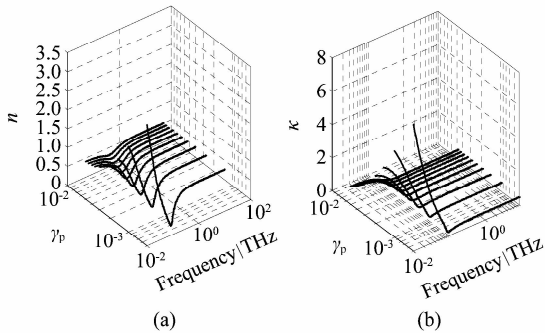


图2 不同的碰撞频率取值对应的折射率(a)和消光系数(b)与 THz 波频率的关系 ( $n_e = 10^{14}/\text{cm}^3$ )  
Fig.2 Reflective index and extinction coefficient as the function of collision frequency and THz frequency

下面讨论 THz 脉冲在均匀等离子体中传播时, 利用 THz 脉冲相位和振幅的变化分析等离子体密度和碰撞频率. 假设 THz 脉冲在均匀等离子体中传播 1 mm, 则根据方程 (10) 和 (11) 得到 THz 脉冲相位 (a) 和振幅幅值 (b) 的变化如图 3 所示. 这里取 THz 脉冲的频率为 0.1 THz, 等离子体密度  $n_e$  范围取  $10^{12} \sim 10^{16} \text{ cm}^{-3}$ , 碰撞频率数值范围取  $(0.0005 \sim 0.005)n_e [\text{cm}^{-3}]/\text{s}$ . 可以看出, 对于某一定值  $n_e$  和  $\gamma_p$ , THz 波相位变化和振幅变化唯一确定. 因此可以利用 THz 时域光谱系统, 测得 THz 波参考脉冲和信号脉冲的相位变化及振幅变化, 再根据方程 (5) ~ (7)、(10) ~ (11) 即可得到等离子体密度和

碰撞频率. 在前面推导复折射率时, 电子运动方程中阻尼项包含了电子-电子碰撞、电子-离子碰撞. 因此这种方法得到的碰撞频率包含了上述两种碰撞. 对于超短激光脉冲电离气体原子得到等离子体, 也可以用这种方法来研究等离子体的密度和碰撞频率. Kampfrath 等人对此进行了详细研究<sup>[12]</sup>. 即改变 THz 脉冲和激光脉冲之间的时间延迟, 利用 THz 时域光谱测量气体原子被电离后得到的等离子体的寿命和等离子体密度变化特征. 由于电子-离子的复合使得等离子体密度发生改变, 并且 THz 脉冲宽度一般在 1-2 ps 量级, 因此这种方法可以测量出激光等离子体电子密度在皮秒级的动态变化.

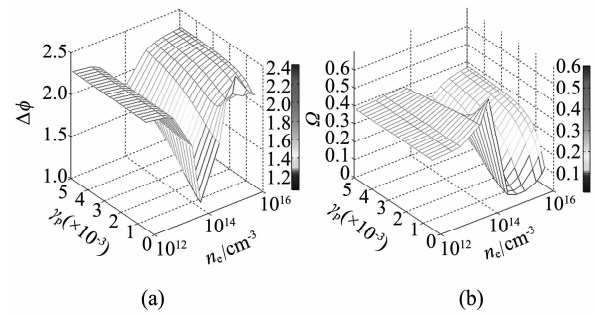


图3 THz 脉冲在 1 mm 均匀等离子体中传播时, 其相位变化(a)和振幅变化(b)与等离子体密度和碰撞频率的关系. 其他参数如文中所述  
Fig. 3 The THz phase and amplitude varies when THz pulses propagate in 1mm long homogeneous plasma

### 3 结论

利用电子在 THz 电场中的运动方程, 推导了 THz 波在等离子体中的传播, 得到了 THz 波复折射率的表达. 由复折射率即可得到 THz 脉冲的传播规律. 利用 THz 时域光谱系统可以测量 THz 波参考脉冲和信号脉冲的相位及振幅变化, 二者由等离子体电子密度和碰撞频率决定. 因此 THz 时域光谱系统可以诊断等离子体密度和碰撞频率. 由等离子体的色散关系可知, 对于一定密度等离子体, 能穿透的电磁波存在截至频率, 因此这种方法能诊断的等离子体密度存在一定的范围 ( $10^{12} \sim 10^{16} \text{ cm}^{-3}$ ). 以中心频率为 0.1 THz 脉冲为例, 讨论了 THz 脉冲在 1 mm 均匀等离子体中传播导致的相位差和振幅比值, 研究表明, 这种方式可以用来判断等离子体密度和碰撞频率.

### References

- [1] Williams G. Filling the THz gap- high power sources and

- application [J]. *Reports on Progress in Physics*, 2006, **69** (2): 301–326.
- [2] Reimann K. Table top sources of ultrashort THz pulses [J]. *Reports on Progress in Physics*, 2007, **70** (10): 1597–1632.
- [3] Ferguson B, Zhang Xi-Cheng. Materials for terahertz science and technology [J]. *Nature Materials*, 2002, **1**: 26–33.
- [4] Ulbricht R, Hendry E, Shan J, *et al.* Carrier dynamics in semiconductors studied with time-resolved terahertz spectroscopy [J]. *Review of Modern Physics*, 2011, **83** (2): 543–585.
- [5] Chan W, Deibel J, Mittleman D. Imaging with terahertz radiation [J]. *Reports on Progress in Physics*, 2007, **70** (8): 1325–1379.
- [6] Jepsen P, Cooke D, Koch M. Terahertz spectroscopy and imaging—modern techniques and applications [J]. *Laser Photonics Review*, 2011, **5** (1): 124–166.
- [7] XUE Bing, FAN Wen-Hui, LIU Hai-Liang, *et al.* THz generation and detection based on the technology of ultrafast femtosecond laser [J]. *Acta Photonica Sinica* (薛冰, 范文慧, 刘海亮, 等. 基于超快飞秒激光技术的太赫兹波产生和探测) *光子学报* 2008, **37** (s2): 1–5.
- [8] HU Ying, ZHANG Chun-Lin, SHEN Jing-Ling, *et al.* Time-domain terahertz spectroscopy of (100) MgO and (100) LaAlO<sub>3</sub> [J]. *Acta Physica Sinica*, (胡颖, 张存林, 沈京玲, 等. (100)MgO 和 (100)LaAlO<sub>3</sub> 高温超导基片材料 THz 时域光谱研究. *物理学报*), 2004, **53** (6): 1772.
- [9] ZHAO Hui, ZHAO Kun, TIAN Lu, *et al.* Quantitative determination of sulfur content in diesel using THz-TDS technology [J]. *J. Infrared Millim. Waves.* (赵卉, 赵昆, 田璐, 等. 运用太赫兹时域光谱技术定量分析柴油的含硫量. *红外与毫米波学报*) 2012, **31** (5): 399–402.
- [10] Jamison S, Shen Jingling, Jones D, *et al.* Plasma characterization with terahertz time-domain measurements [J]. *Journal of Applied Physics* 2003, **93** (7): 4334–4336.
- [11] Kolner B, Conklin P, Buckles R, *et al.* Time-resolved pulsed-plasma characterization using broadband terahertz pulses correlated with fluorescence imaging [J]. *Applied Physics Letters*, 2005, **87** (15): 151501.
- [12] Kampfrath T, Gericke D, Perfetti L, *et al.* Long- and short-lived electrons with anomalously high collision rates in laser-ionized gases [J]. *Physical Review E*, 2007, **76** (6): 066401.
- [13] Mics Z, Puzel P, Jungwirth P, *et al.* Photoionization of atmospheric gases studied by time-resolved terahertz spectroscopy [J]. *Chemical Physics Letters*, 2008, **465**: 20–24.
- [14] Kolner B, Buckles A, Conlin P, *et al.* Plasma characterization with terahertz pulses [J]. *IEEE Journal of Selected Topics Quantum Electronics*, 2008, **14** (2): 505–512.