

单程远场衍射合成孔径激光雷达成像实验室演示

吴 谨¹, 杨兆省^{1,2}, 赵志龙^{1,2}, 李斐斐^{1,2}, 王东蕾¹, 唐永新¹, 苏园园^{1,2}, 梁 娜^{1,2}

(1. 中国科学院电子学研究所,北京 100190;2. 中国科学院大学,北京 100049)

摘要:报道了一个采用单程远场衍射照明的合成孔径激光雷达成像实验室演示实验.采用 1 550 nm 光纤激光,在目标距离约 2.4 m 的位置上,实现了良好聚焦的 SAL 成像,图像方位向分辨率约 560 μm ,距离向分辨率 170 μm .聚焦图像的形成只应用了基本 SAL 成像理论,无需辅助相位自聚焦(PGA)技术.详细的实验图像展示了典型的 SAL 成像两步聚焦过程和图像的高分辨率.

关键词:合成孔径激光雷达;实验室演示;远场衍射

中图分类号:TN958.98 **文献标识码:**A

Synthetic aperture ladar imaging with one-way far-field diffraction

WU Jin¹, YANG Zhao-Sheng^{1,2}, ZHAO Zhi-Long^{1,2}, LI Fei-Fei^{1,2},
WANG Dong-Lei¹, TANG Yong-Xin¹, SU Yuan-Yuan^{1,2}, LIANG Na^{1,2}

(1. Institute of Electronics, Chinese Academy of Sciences, Beijing 100190, China;
2. University of Chinese Academy of Sciences, Beijing 100049, China)

Abstract: A laboratory SAL setup produced well-focused SAL images using laser illumination with one-way far-field diffraction. Using 1550 nm fiber laser, the SAL can focus images from target distance of about 2.4 m with azimuth resolution of about 560 μm and range resolution of about 170 μm . High-resolution SAL images are generated by straightforwardly following standard SAL image formation theory, without the aid of phase gradient autofocus (PGA) technique. Detailed results show a typical two-step SAL focusing process and a high resolution image.

Key words: synthetic aperture ladar, laboratory demonstration, far-field diffraction

PACS: 42.30.Va

引言

合成孔径激光雷达(Synthetic Aperture Ladar——SAL)是合成孔径雷达(Synthetic Aperture Radar——SAR)技术在光学波段的应用^[1].目前,SAR已装载于多种平台(如飞机、卫星等),在地形测绘、资源勘探、军事侦察、目标识别及火控系统等方面获得了广泛的应用^[2].将SAR技术推广至光学波段,理论上,SAL可以用比SAR更短的合成孔径时间,实现高的图像分辨率,形成的图像不需要专门的解读技巧就能识别.但由于光学波长比微波小三个数量级,影响回波相位信息的因素众多,且不容易补偿,所以,SAL的实现并不容易.

SAL的高分辨、快速、远距离成像能力,具有良好的军用、民用潜力^[3],所以,国外一直在此方面付出努力.早在20世纪六七十年代,美国即开始了SAL原理的实验验证^[4-7].1987年美国C. C. Aleksoff等人运用脉冲CO₂TEA激光器作为辐射源,建成了实现合成孔径三维成像实验装置^[8].1994年,美国麻省理工学院林肯实验室的Stephen Marcus等人利用波长1.06 μm 的微片Nd:YAG激光器,演示了运动目标的SAL成像^[9-10].进入21世纪后,随着光纤技术的进步,SAL研究得到了更迅速的发展.2000年,日本Yoshikado, S.和T. Aruga报道了采用CO₂激光器实现的一维SAL实验^[11].2002年美国海军实验室(NRL)的M. Bashkansky等人报道了

收稿日期:2012-09-26,修回日期:2013-04-05

基金项目:国家自然科学基金(61178071);国家863计划(2007AA12Z107)

Foundation items: Supported by National Natural Science Foundation of China (61178071), National "863" Project (2007AA12Z107)

作者简介(Biography):吴谨(1965-),男,湖南绥宁人,研究员,从事脉冲气体激光器、激光雷达技术与系统研究. E-mail:jwu909@263.net; jwu@mail.ie.ac.cn

Received date: 2012-09-26, revised date: 2013-04-05

基于 $1.55 \mu\text{m}$ 波长光纤激光实现的二维 SAL 成像演示,成像距离约 0.3 m ^[12]. 这是第一个具有 SAR 技术意义的 SAL 成像演示——距离像通过线性调频技术实现,方位像通过合成孔径聚焦实现. 2004 年,美国 Aerospace 公司的 W. F. Buell 等人报道了第一个扩展目标的 SAL 成像^[13-14]. 2006 年,美国 Raytheon 公司采用 $1.55 \mu\text{m}$ 的光纤激光与美国 Northrop Grumman 公司采用 $10.6 \mu\text{m}$ 波段的 CO_2 激光都宣称实现了高分辨率机载 SAL 成像,成像质量达到照片级分辨率,取得了里程碑似的进展^[15]. 2009 年,美国洛克希德马丁相干技术公司 (LMCT) 的 J. R. Buck 等人报道了采用 $1.55 \mu\text{m}$ 波长的脉冲光纤激光,在室外条件下,实现了 700 m 距离上双点目标的 SAL 成像^[16]; 2011 年, LMCT 继续报道了在飞机上采用 $1.55 \mu\text{m}$ 波长的脉冲光纤激光以正侧视方式对 1.6 km 斜距上的目标实现了 SAL 成像^[17].

国内对 SAL 研究的关注比较早,但实验研究工作开展相对较晚. 2002 年,成都电子科技大学的彭仁军等采用干涉法演示了光学合成孔径技术^[18]. 2006 年,受到美国机载 SAL 演示成功的鼓舞,更多的 SAL 实验研究开展起来^[19-24]. 2009 年,西安电子科技大学的郭亮等人报道了室内距离向成像实验^[19]; 同年,上海光机所周煜等人报道了实验室二维 SAL 成像实验演示^[20]. 2011 年,上海光机所刘立人等人报道了 14 m 目标距离上的 SAL 成像实验结果^[21].

尽管近十年来 SAL 研究进展迅速,但是公开的数据并不很多. 在实验室演示成像上,已有的图像资料中,美国 NRL^[12]、Aerospace 公司^[13-14] 及国内上海光机所^[19-20],各具特色. NRL 仅给出了一个目标的最终 SAL 图像, Aerospace 公司借助相位梯度自聚焦 (PGA) 技术^[25], 给出不少小目标的高分辨 SAL 图像.

SAL 实验室演示成像是 SAL 研究的第一步. 本文报道一个照明激光仅有单程远场衍射的 SAL 实验室演示成像结果. 实验中, SAL 图像的形成完全依照 SAL 成像基本理论^[26-27], 没有辅助 PGA 技术. 文中给出了两个较大目标的 SAL 成像结果,并且用实验图像清晰地展示了典型的 SAL 图像聚焦过程.

1 SAL 成像装置

理论上, SAL 利用双程远场衍射实现高分辨合成孔径成像. 成像演示一般也应设置双程远场衍射

条件. 但是,实验室条件下,目标距离有限,其他方式,如设置单程远场衍射条件,也能够实现 SAL 成像演示.

实验装置如图 1 所示.

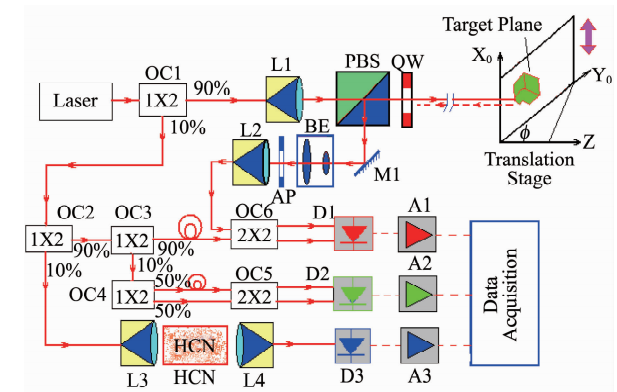


图 1 单程远场衍射 SAL 实验装置图

Fig. 1 Schematic of experimental SAL setup using one-way far-field diffraction

激光器 (Laser) 发出的线偏振激光经过保偏光纤耦合器 (OC1) 分为两路: 90% 作为探测激光, 10% 进入保偏光纤耦合器 (OC2). 耦合器 (OC2) 的两路输出 90% 进入光纤耦合器 (OC3), 10% 进入光纤准直镜 (L3). 耦合器 (OC3) 的两路输出 90% 进入光纤耦合器 (OC6) 作为信号通道外差用的本征光, 10% 进入光纤耦合器 (OC4). 耦合器 (OC4) 的两路均分输出, 进入 3dB 耦合器 (OC5) 与平衡外差探测器 (D2) 及放大器 (A2) 构成参考信号通道. 光纤准直镜 (L3) 的输出, 经过 $\text{H}^{13}\text{C}^{14}\text{N}$ 分子气体吸收池 (HCN), 由另一个光纤准直镜 (L4) 收集, 再经光敏二极管 (D3) 转换为电信号, 经放大器 (A3) 放大后成为确定成像基准频率的信号.

光纤耦合器 (OC1) 分出的 90% 的探测光经过一个光纤准直镜 (L1) 形成约 $\Phi 15 \text{ mm}$ 发散角 0.1 mrad 的激光束, 经过偏振分束器 (PBS) 和四分之一波片 (QW) 转换为圆偏振光照射目标. 目标散射回波经过 QW 和 PBS 后, 由转折反射镜 (M1) 射入倒置扩束望远镜 (BE), 再经过一个 $5 \text{ mm} \times 5 \text{ mm}$ 矩形光阑才被光纤收集镜 (L2) 收集进入 3 dB 光纤耦合器 (OC6). OC6 与平衡外差探测器 (D1) 及放大器 (A1) 提供信号通道所需的电信号.

实验目标放置在一个与探测光束光轴夹角为 45° 的平面上, 即图 1 中的 $X_0 Y_0$ 平面. 该平面有一个伺服电机驱动沿垂直于探测光束光轴的方向移动. 目标平面与探测光束之间的相对运动构成 SAL 需

要的方位运动. 目标平面相对发射光轴倾斜 45° 模拟正侧视 SAL 成像的情形.

所有光学元件、目标平移台等都放置在一个光学隔振平台上.

信号通道、参考通道及基准频率通道等三个通道的数据由三路 8 位 A/D 分别采样. 一台计算机统一控制 SAL 系统目标运动及数据采集过程. 数据采集过程遵循“一步一停”模式: 即在激光器调频及数据采集存储时, 目标静止; 完成后, 目标匀速运动 $50 \mu\text{m}$ 至下一个方位采样位置.

SAL 成像数据矩阵的形成, 依照参考文献 [14-15] 提供的方法: 通过“锐化”的方法, 用参考通道数据消除激光器波长线性扫描引入的调频非线性; 通过吸收通道同步脉冲之间的基准频率.

SAL 聚焦成像仅采用基本的成像方法^[26-27]: 通过对 SAL 原始数据矩阵进行距离向傅里叶变换获得距离压缩像, 对距离压缩像进行方位匹配滤波, 得到 SAL 图像. 在单程远场衍射条件下, 匹配滤波器的表达式为^[27]:

$$h(x_m) = \exp\left[-j2\pi f_0 \left(\frac{x_m^2}{cL_0}\right) \cdot \frac{1}{2}\right] \quad (1)$$

上式中, x_m 表示方位采样位置; f_0 表示成像基准频率; c 表光速; L_0 表示成像距离; $\frac{1}{2}$ 单程远场衍射决定的常数.

成像演示涉及的基本实验参数见表 1.

表 1 实验参数

Table 1 Experimental parameters

Item	Parameter	Value
1	Laser power	5 mW
2	Wavelength scanning speed	100 nm/s
3	Frequency chirp length	100 ms
4	Target distance(L_0)	2.4 m
5	Synthetic aperture length	8 mm
6	Azimuth step length	$50 \mu\text{m}$
7	Equivalent receiving aperture	0.5 mmX0.5 mm
8	SAL imaging mode	Stripmap
9	SAL image baseline wavelength	1 533.867 45 nm

根据匹配滤波器表达式及表 1 的数据, 该单程远场衍射的正侧视 SAL 在目标平面上的分辨率为

$$\text{方位向: } \delta x_0 \approx 450 \mu\text{m};$$

$$\text{距离向: } \delta y_0 \approx 170 \mu\text{m}.$$

2 成像结果

首先采用一个点目标获得该 SAL 系统的成像分

辨率. 点目标是一个约 $\Phi 740 \mu\text{m}$ 平面反射镜. 仔细调节, 使该平面镜垂直于照明光束传播方向. 如此设置目标, 理论上 SAL 成像将只占一个距离单元. 实际测量到的 SAL 成像分辨率为方位向约 $560 \mu\text{m}$, 距离向约 $170 \mu\text{m}$. 与上节最后给出的理论计算值相近.

图 2 给出了用“3M”钻石反光材料激光切割制作的五个字母“IECAS”成像结果. 字母总尺寸约为 $50 \text{ mm} \times 8 \text{ mm}$ (方位向 \times 距离向). 图 2 (a) 为贴在玻璃片上的目标照片; 图 2 (b) 为原始 SAL 数据 (振幅) 分布图; 图 2 (c) 为根据 SAL 成像理论, 将图 2 (b) 数据在距离向进行傅里叶变换得到的距离压缩

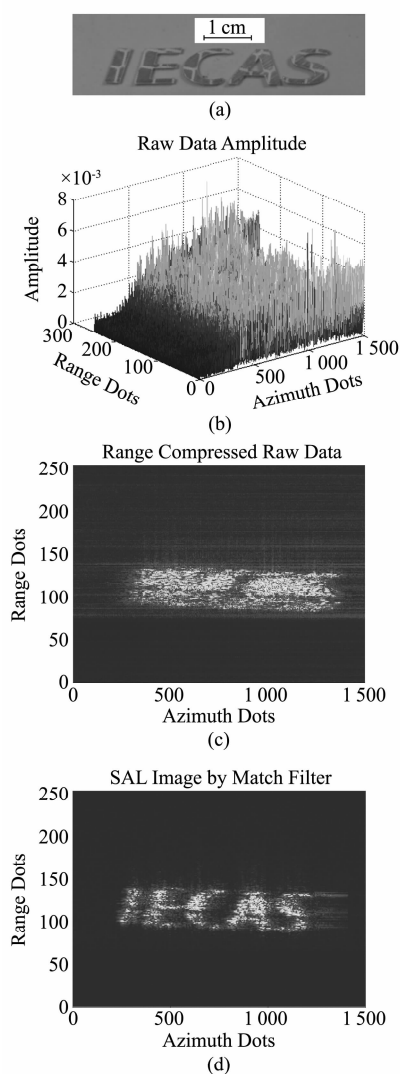


图 2 五个字母“IECAS”的 SAL 成像 (a) 目标照片, (b) 原始数据图 (振幅), (c) 距离压缩像 (振幅), (d) 方位合成孔径像 (振幅)

Fig. 2 SAL image with five letters “IECAS” (a) photograph of the target, (b) raw data (amplitude) before SAL processing, (c) range compressed data (amplitude), (d) final SAL image after matched filtering

图像;图 2(d)为将距离压缩后的数据采用方程(1)进行方位匹配滤波得到的 SAL 聚焦图像(振幅).可以看出,从原始数据图 2(b)至 SAL 聚焦像图 2(d),表现出明显的两步聚焦过程.经过距离向的傅里叶变换到图 2(c)中有限的距离单元,形成看不很清楚五个字母的距离压缩像.将距离压缩后的数据采用方程(1)的匹配滤波器在方位向匹配滤波得到 SAL 聚焦像图 2(d),这时,五个字母“IECAS”清晰地显示出来.这种每经过一次聚焦,图像变得更加清晰的过程,正是典型的 SAL 成像特征.由于控制了影响 SAL 演示成像的相位稳定的诸多因素,数据采集期内,SAL 工作稳定,几乎近似理论预期,所以,数据只需要经过两步简单聚焦处理就能成像,不需要辅助于 PGA.

图 3 给出了另外一个图案的 SAL 成像结果.目标为“3M”钻石反光材料经过激光雕刻形成的中国科学院电子学研究所徽标图案.图 3(a)为目标照片,尺寸约为 49 mm × 31 mm(方位 × 距离),图 3(b)为原始数据干涉图,图 3(c)为距离压缩图,图 3(d)为方位聚焦后的 SAL 成像图.从图 3(b)的原始数据到 3(d)的 SAL 图像,又一次显示出一个清晰的聚焦过程.距离压缩后依然比较混乱的图像(见图 3(c))经过匹配滤波后,徽标图案清晰地显示出来(图 3(d)).并且,图 3(b)原始数据中两端由滤波通带设置产生的“吉布斯”效应尖峰,对最终的 SAL 成像并无影响.另外,还可以看到,由于目标在距离向尺寸为 31 mm,大于光斑在此方向的覆盖范围($15 \text{ mm} \times \sqrt{2} \approx 21 \text{ mm}$),所以,距离向两端信号弱,几乎看不见.对于这样大尺寸目标,一次扫描不足以将图 3(a)所示的图案全部成像.为获得完整的目标图像,可以在距离向进行多次扫描.图 3(e)为在距离向进行了三次扫描,然后将三次结果拼接形成的 SAL 图像.可以看到,一个中国科学院电子所徽标图案完整地显示出来.

图 2 和图 3 都清楚表明,实验装置演示了 SAL 成像的两步聚焦过程,与理论预期相同^[26-27].这说明实验装置能够产生 SAL 成像所需要的稳定相位数据——这是 SAL 成像的核心和关键. SAL 成像相位包括距离向相位和方位向相位.实验中,距离向相位在一个啁啾脉冲内形成,时间短,一般只需关注系统结构^[24]和调频非线性^[13-14,19,23]对成像的影响;方位向相位是从不同时的啁啾脉冲中提取的相位,是高分辨合成孔径成像所依赖的相位,实验中,影

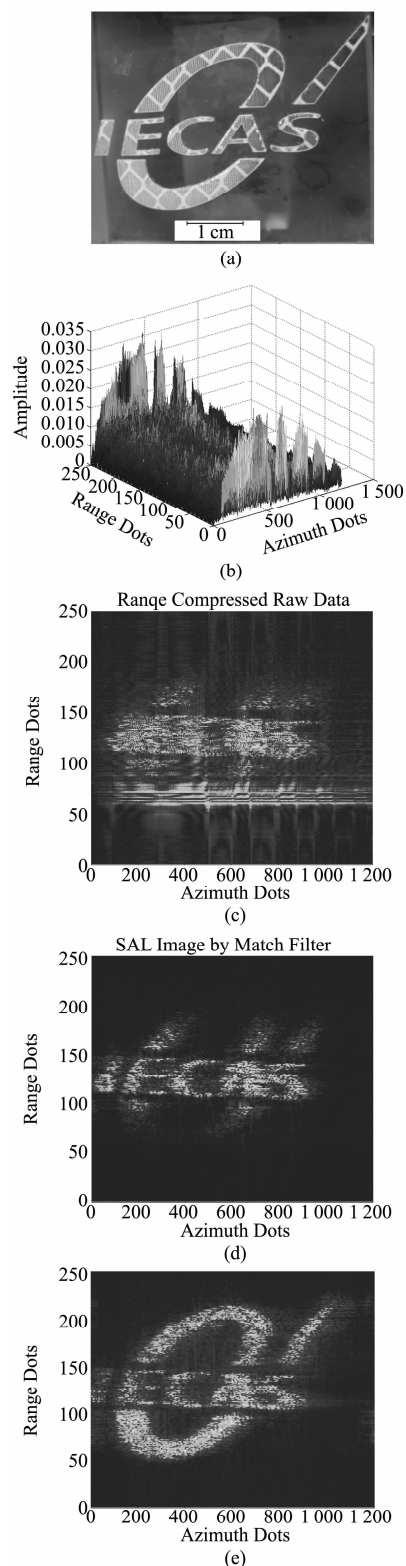


图 3 电子所徽标的 SAL 成像 (a) 电子所徽标图案照片, (b) 原始数据图(振幅), (c) 距离压缩像(振幅), (d) 方位合成孔径像(振幅), (e) 三次距离向扫描拼接成的 SAL 图像
Fig. 3 SAL image with a logo pattern of IECAS (a) photograph of the logo, (b) raw data (amplitude) before SAL processing, (c) range compressed data (amplitude), (d) final SAL image after matched filtering, (e) a mosaicked SAL image using three vertical scans

响因素众多^[28],需要在具体的实验环境中根据具体的实验条件作认真仔细的观察,逐一消除相位影响因素.图2和图3的成像演示结果表明,至少在实验室条件下,稳定的SAL成像相位史数据是可以获得的.

3 结论

建立了一个采用单程远场衍射照明的SAL成像实验室演示装置,给出的方位合成孔径所需的匹配滤波器表达式,图像的良好聚焦只需要简单的SAL成像处理,无需辅助于常用的PGA算法.在2.4 m的目标距离上,获得图像方位分辨率约560 μm ,距离分辨率170 μm ,接近理论计算值.给出的详细实验图像清晰地展示了典型的SAL图像聚焦过程.

当然,对于采用激光主动照明的SAL,单程远场衍射成像只是实验室中可实现的一个特例.不过,在实验室条件下,相比双程远场衍射设置,单程远场衍射设置也具有些许优点.

世界范围内,目前还只有美国NRL、Aerospace公司、国内上海光机所等三家单位报道了二维SAL实验室演示图像.三家的图像各具特色.本文提供的结果,不仅清晰地展示了典型的SAL图像形成过程,而且进一步丰富了SAL实验室演示成像的资料图库.

SAL的魅力在于其远距离、快速的、与目标距离无关的高分辨率成像能力.SAL实验室演示成像是为使SAL的这种能力得到实际应用的第一步,其目的在于建立SAL的实验平台,探索关键技术.美国2004年前后完成SAL实验室演示成像,2011年,美国公开了机载SAL实验图像;相关工作表明,我国SAL研究也走完了实验室演示成像这一步,将开始更多的SAL成像实验探索.

致谢:衷心感谢中科院电子所吴一戎院士的大力支持.这些年,中科院电子所七室刘畅副主任在成像处理理论和实践方面一直给予积极指导和无私帮助;电子所SAR研究专家,如王小青副研究员、陈永强副研究员、宋红军研究员、齐向阳研究员、胡东辉研究员、孟大地副研究员等,多次参与讨论.在此一并致谢.

REFERENCES

[1] Karr T J. Synthetic aperture radar for planetary sensing [J]. *SPIE*, 2003, **5151**: 44 - 52.
 [2] DENG Yun-Kai, ZHAO Feng-Jun, WANG Yu. Brief analysis on the development and application of spaceborne SAR

[J]. *Journal of Radars* (邓云凯,赵凤军,王宇.星载SAR技术的发展趋势及其应用浅析,《雷达学报》), 2012, **1**(1): 1 - 10.
 [3] Ricklin J C, Tomlinson P G. Active imaging at DARPA [J]. *SPIE*, 2005, **5895**: 589505 - 1.
 [4] Lewis T S, Hutchins H S. A synthetic aperture at optical frequencies [J]. *Proc. IEEE (letters)*, 1970, **58**: 578 - 588.
 [5] Lewis T S, Hutchins H S. A synthetic aperture at 10.6 Microns [J]. *Proc. IEEE (letters)*, 1970, **58**: 1781 - 1782.
 [6] Aleksoff C C, Christensen C R. Holographic Doppler imaging of rotating objects [J]. *Appl. Opt.*, 1975, **14**(1): 134 - 141.
 [7] Aleksoff C C. Synthetic interferometric imaging technique for moving objects [J]. *Appl. Opt.*, 1976, **15**(8): 1923 - 1929.
 [8] Aleksoff C C, Accetta J S, Tai L M, et al. Synthetic aperture imaging with a pulsed CO₂ TEA laser [J]. *SPIE*, 1987, **783**: 29 - 40.
 [9] Marcus S, Collella B D, Green Jr T J. Solid-state laser synthetic aperture radar [J]. *Appl. Opt.*, 1994, **33**(6): 960 - 964.
 [10] Green Jr T J, Marcus S, Colella B D. Synthetic-aperture-radar imaging with a solid-state laser [J]. *Appl. Opt.*, 1995, **34**(30): 6941 - 6949.
 [11] Yoshikado S, Aruga T. Short-range verification experiment of a trial one-dimensional synthetic aperture infrared laser radar operated in the 10 μm band [J]. *Appl. Opt.*, 2000, **39**(9): 1421 - 1425.
 [12] Bashkansky M, Lucke R L, Funk E, et al. Two-dimensional synthetic aperture imaging in the optical domain [J]. *Opt. Lett.*, 2002, **27**(22): 1983 - 1985.
 [13] Buell W F, Marechal N J, Buck J R, et al. Synthetic-aperture imaging radar [J]. *Crosslink (The Aerospace Corporation magazine of Advances Technology)*, 2004, **5**(2): 45 - 49.
 [14] Beck S M, Buck J R, Buell W F, et al. Synthetic aperture imaging radar: laboratory demonstration and signal processing [J]. *Appl. Opt.*, 2005, **44**(35): 7621 - 7629.
 [15] Dierking M, Schumm B, Ricklin J C, et al. Synthetic aperture LADAR for tactical imaging overview [J]. *Proc. 14th CLRC, Session 2007*, 9.
 [16] Buck J R, Krause B W, Malm A I R, et al. Synthetic aperture imaging at optical wavelengths [C]. *OSA/CLEO/IQEC*, 2009.
 [17] Krause B W, Buck J, Ryan C, et al. Synthetic aperture radar flight demonstration [C]. *OSA/CLEO/IQEC*, 2011.
 [18] PENG Ren-Jun, WU Jian, YANG Chun-Ping, et al. Synthetizing aperture in optics with interferometric imaging [J]. *Acta Optica Sinica* (彭仁军,吴健,杨春平等.用干涉法实现光学合成孔径技术.《光学学报》), 2002, **22**(3): 355 - 359.
 [19] GUO Liang, XING Meng-Dao, ZHANG Long, et al. Research on indoor experimentation of range SAL imaging system [J]. *Sci China Ser E-Tech Sci*, (郭亮,邢孟道,张龙,等.室内距离向合成孔径激光雷达成像的实验研究,《中国科学(E辑):技术科学》), 2009, **39**(10): 1678 - 1684.

(下转第525页)

- [6] Hooker S, Lazin G, Zibordi G, *et al.* An evaluation of above and in-water methods for determining water-leaving radiance[J]. *Journal of Atmospheric and Ocean Technology*, 2002, **19**: 486 - 515.
- [7] LI Tong-Ji, CHEN Qing-Lian. The method to measure the AOP of the seawater with SAS[J]. *Ocean Technology*(李铜基, 陈清莲. SAS 测量水体表面观光学参数的方法. *海洋技术*), 2003, **22**(1): 10 - 13.
- [8] Churnside J H, Wilson J J. Ocean color inferred from radiometers on low-flying aircraft[J]. *Sensors*, 2008, **08**: 860 - 876.
- [9] Satlantic Incorporated. Operation Manual for the SAS, Revision A[Z]. SAT-DN-545, June 2009.
- [10] Neckel H, LABS D. The solar radiation between 3300 and 12500 Å[J]. *Solar Physics*. 1984, **90**: 205 - 258.
- [11] Carder K L, Steward R G. . A remote-sensing reflectance model of a red tide dinoflagellate off West Florida[J]. *Limnol. Oceanogr.* 1985, **30**: 286 - 298.
- [12] Mueller J L, Zaneveld J R V, Pegau S, *et al.* Remote sensing reflectance: preliminary comparisons between in-water and above-water measurements, and estimates modeled from measured inherent optical properties[J]. In: *Ocean Optics XIII*, S. G. Ackleson, ed. *Proc. SPIE*. 1997, **2693**: 502 - 507.
- [13] Mobley C D. Estimation of the remote sensing reflectance from above-surface measurements[J]. *Appl. Opt.* 1999, **38**: 7442 - 7455.
- [14] Fougnie B, Frouin R, Lecomte P, *et al.* Reduction of skylight reflection effects in the above-water measurement of diffuse marine reflectance[J]. *Appl. Opt.* 1999, **38**: 3844 - 3856.
- [15] ZHANG Min-Wei, TANG Jun-Wu, DING Jing. Study on the method of correction for cocean color sensor zero-voltage fluctuation[J]. *J. Infrared Millin. Waves*(张民伟, 唐军武, 丁静. 海洋水色传感器零电平漂移校正方法探讨. *红外与毫米波学报*), 2009, **28**(5): 376 - 381.
- [16] Smith R C, Baker K S. Optical properties of the clearest natural waters (200- 800nm) [J]. *Appl. Opt.* 1981, **20**(2): 177 - 184.
- [17] Ruddick K G, Cauwer V D, Park Y J. Seaborne measurements of near infrared water-leaving reflectance: The similarity spectrum for turbid waters[J]. *Limnol. Oceanogr.* 2006, **51**(2): 1167 - 1179.
- [18] Aas E. Estimates of radiance reflected towards the zenith at the surface of the sea[J]. *Ocean Sci. Discuss.* 2010, **7**: 1059 - 1102.
- [19] Jin Z, Charlock T P, Rutledge K, *et al.* Analytical solution of radiative transfer in the coupled atmosphere-ocean system with a rough surface [J]. *Appl. Opt.* 2006, **45**(28): 7443 - 7455.
- [20] Meeus J H. *Astronomical algorithms* [M], 2nd Edition; Willmann-Bell: Richmond, Virginia, 1998: 163 - 165.
- [21] Cox C, Munk W. Measurement of the roughness of the sea surface from photographs of the sun's glitter[J]. *Journal of the optical society of America*. 1954, **44**(11): 838 - 850.
- [22] Cox C, Munk W. Statistics of the sea surface derived from sun glitter[J]. *J. Mar. Res.* 1954, **33**: 198 - 227.
- [23] Cox C, Munk W. Slopes of the sea surface deduced from photographs of sun glitter[J]. *Bulletin of the Scripps Institution of Oceanography*. 1956, **6**(9): 401 - 488.
- [24] LIU Zhi-Gang, ZHOU Guan-Hua. Polarization of sun glint [J]. *J. Infrared Millin. Waves*(刘志刚, 周冠华. 太阳耀光的偏振分析. *红外与毫米波学报*), 2007, **26**(5): 362 - 365.

(上接 518 页)

- [20] ZHOU Yu, XU Nan, LUAN Zhu, *et al.* 2D imaging experiment of a 2D target in a laboratory-scale synthetic aperture imaging lidar [J]. *Acta Optica Sinica*(周煜, 许楠, 栾竹, 等. 尺度缩小合成孔径激光成像雷达的二维成像实验. *光学学报*), 2009, **29**(7): 2030 - 2032.
- [21] LIU Li-Ren, ZHOU Yu, ZHI Ya-Nan, *et al.* A large aperture synthetic aperture imaging lidar demonstrator and its verification in laboratory space [J]. *Acta Optica Sinica*(刘立人, 周煜, 职亚楠, 等. 大口径合成孔径激光成像雷达演示样机及其实验验证, *光学学报*), 2011, **31**(9): 0900112 - 1.
- [22] HONG Guang-Lie, WANG Jian-Yu, MENG Zhao-Hua, *et al.* Chirped amplitude modulation and range dimension processing of near infrared synthetic aperture lidar [J]. *J. Infrared. Millin. Waves*(洪光烈, 王建宇, 孟昭华, 等. Chirp 强度调制与近红外激光合成孔径雷达距离向处理. *红外与毫米波学报*), 2009, **28**(3): 229 - 234.
- [23] LIU Guo-Guo, WU Jin, ZHU Bing-Qi, *et al.* Nonlinear degradation and compensation on range resolution in synthetic aperture lidar experiment [J]. *Laser & Infrared*(刘国国, 吴谨, 朱炳祺, 等. 合成孔径激光雷达距离像分辨率非线性恶化与补偿, *激光与红外*), 2009, **39**(9): 934 - 938.
- [24] ZHU Bing-Qi, WU Jin, ZHAO Mei-Jing, *et al.* Influence of optical axis on range imaging in stripmap synthetic aperture lidar [J]. *Laser & Optoelectronics Progress*(朱炳祺, 吴谨, 赵美静, 等. 条带式合成孔径激光雷达光轴影响距离成像研究, *激光与光电子学进展*), 2010, **47**(11): 111102 - 1.
- [25] Eichel P H, Wahl D E, Ghiglia D C, *et al.* Phase gradient autofocus-a robust tool for high resolution SAR phase correction [J]. *IEEE Trans. on Aerospace and Electronic System*, 1994, **30**(3): 827 - 835.
- [26] LIU Li-Ren. Synthetic aperture (IV): Unified operation mode and two-dimensional data collection equation [J]. *Acta Optica Sinica*(刘立人. 合成孔径激光成像雷达 (IV): 统一工作模式和二维数据收集方程. *光学学报*), 2009, **29**(1): 1 - 6.
- [27] WU Jin. Matched filter in synthetic aperture lidar imaging [J]. *Acta Optica Sinica*(吴谨. 合成孔径激光雷达成像之匹配滤波器. *光学学报*), 2010, **30**(7): 2123 - 29.
- [28] ZHAO Mei-Jing, WU Jin, ZHU Bing-Qi. Mathematical simulation on stripmap mode synthetic aperture lidar imaging with random phase errors [J]. *Infrared and Laser Engineering*(赵美静, 吴谨, 朱炳祺. 随机相位误差影响条带式合成孔径激光雷达成像的数学模拟, *红外与激光工程*), 2011, **40**(12): 2418 - 2423.