

文章编号: 1672-8785(2011)09-0005-05

# 像旋扫描在红外成像系统中的应用研究

邓 键<sup>1</sup> 李锐钢<sup>2</sup> 郑昌盛<sup>1</sup>

(1. 西南技术物理研究所二部, 四川 成都 610041 ;

2. 中国科学院长春光学精密机械与物理研究所中国科学院光学系统  
先进制造技术重点实验室, 吉林 长春 130031)

**摘 要:** 分析了采用像旋扫描原理扩大视场的途径, 并建立了一个二次成像结构的设计模型。采用别汉棱镜作为像方一维扫描器件, 并通过偏置致冷型中波红外探测器, 实现了光学系统出瞳与冷光阑的完全匹配。此外, 采用光学被动消热差以保证不同温度下的像质。该模型的相对孔径为 1:3, 波长为 3.7~4.8  $\mu\text{m}$ , 焦距为 34 mm, 视场为  $\pm 20^\circ$ 。通过采用 8 片透镜 (2 个非球面), 在全视场范围内获得了接近衍射限的像质。

**关键词:** 光学设计; 像旋; 像方扫描; 别汉棱镜; 无热化

**中图分类号:** TN202 **文献标识码:** A **DOI:** 10.3969/j.issn.1672-8785.2011.09.002

## Application of Image Rotation Scanning in Infrared Imaging System

DENG Jian<sup>1</sup>, LI Rui-gang<sup>2</sup>, ZHENG Chang-sheng<sup>1</sup>

(1. 2nd Department, Southwest Institute of Technical Physics, Chengdu 610041, China;

2. Key Laboratory of Optical System Advanced Manufacturing Technology, Changchun Institute  
of Optics, Fine Mechanics and Physics, CAS, Changchun 130031, China)

**Abstract:** The way to expand the field of view (FOV) of an optical system by using the principle of image rotation scanning is analyzed. An optical design model which uses a secondary imaging structure is established. By using a Pechan prism as a one-dimensional scanning device and tilting a cooled mid-wavelength infrared detector, the exit pupil of the optical system and the cold stop of the detector are fully matched. In addition, to ensure the imaging quality at different temperatures, a passive optical athermal technology is used. The model has a relative aperture of 1:3, a wavelength of 3.7  $\mu\text{m}$  to 4.8  $\mu\text{m}$ , a focal length of 34 mm and a FOV of  $\pm 20^\circ$ . By using eight lenses among which two are aspheric, the imaging quality close to the diffraction limit is obtained in the whole FOV.

**Key words:** optical design; image rotation; image space scanning; Pechan prism; athermal

## 0 引言

就致冷型红外光学系统而言, 由于像素较少且受冷指等物理因素的限制, 若要调和长焦高分辨和搜索大视场之间的矛盾, 则需要采用专门的物方扫描镜, 或者将光学系统安装在万

向支架上。有一种新的解决思路是进行像方扫描, 即将探测器对应的光学视场作为瞬时视场, 并将需要的物方总视场作为像方的扫描视场。通过像方扫描使焦平面分时复用, 可在一定程度上解决长焦高分辨和搜索大视场之间的矛盾, 同时还可以简化结构。1998 年, 德国 BGT 公司

**收稿日期:** 2011-07-22

**作者简介:** 邓键(1976-), 男, 重庆人, 高级工程师, 博士, 主要研究方向为光学系统的设计、装调和检测。

E-mail: warhorse99@sina.com

提出一种采用 4 个前置物镜的二次成像光学系统<sup>[1]</sup>。他们通过微透镜阵列扫描将不同位置的物镜所成的一次像导入后置成像光路,并根据扫描位置的不同使一个焦平面探测器对 4 个视场进行快速分时成像。其结果相当于把光学系统的视场扩大了两倍。通过其他途径也可以达到这一目的。例如,1994 年,Lacy G. Cook 等人<sup>[2]</sup>在其专利设计中采用别汉棱镜作为扫描器件,并在一个具有消像旋功能的中波红外光学系统中获得了与 BGT 公司产品类似的视场拼接效果。但在工程实用化方面,该设计是有所欠缺的,它采用一次成像结构,却没有考虑探测器的冷光阑限制。

本文根据该专利的扫描原理,综合 BGT 公司的二次成像方案,在工程运用的基础上建立了一个设计模型。针对致冷型中波红外探测器,我们对包括光学被动消热差和冷光阑匹配在内的工程设计方法进行了研究。该设计仅采用一个普通的致冷型中波红外探测器和一组光学系统,却可获得两倍于普通系统的视场。

## 1 像旋发生器

一维像方扫描可采用具有像旋能力的像旋发生器来实现。通过像旋发生器的旋转,可以使不同位置上的物体所产生的像固定在焦面的某一特定位置上。道威棱镜、别汉棱镜、阿贝棱镜和 K 镜都具有像旋能力,其产生像旋的原理和特点在很多文献中皆有详细说明<sup>[3-6]</sup>,这里不再赘述,只给出以下结论:

(1) 光路在像旋发生器内经奇次反射,像坐标上下反向;

(2) 在平行光路中,以上器件皆可使用;

(3) 由于垂直于入射面的光线在离开棱镜时与出射面是保持垂直的,别汉棱镜、K 镜和阿贝棱镜可用于会聚光路中;

(4) 像旋发生器的转动角度与共轭像成 2 倍关系,即旋转的物所成的像与棱镜的转速比为 2:1。

除此之外,以上器件还具有折叠光路的作用,因此在设计和使用中应注意等效光程。

这些器件经常用于轴对称系统的光学消像旋。下面介绍一下它们的原理。

假设像旋发生器为别汉棱镜,以光轴为中心将物平面四等分(分别为 1、2、3、4)。当棱镜没有发生转动时,假设像空间为 4、3、2、1;当逆时针旋转 45° 时,则对应产生 90° 像旋,像空间变为 1、4、3、2;当逆时针旋转 90° 时,则像空间变为 2、1、4、3;当逆时针旋转 135° 时,像空间变为 3、2、1、4。对于每一等分,由于别汉棱镜每旋转 45°,其相邻的共轭物所成的像交替变换 90°,即别汉棱镜的转动使不动的物所产生的像旋转起来(由不动的物变为动的像,如图 1 所示)。当旋转 180° 或 270° 时,情况与其类似。

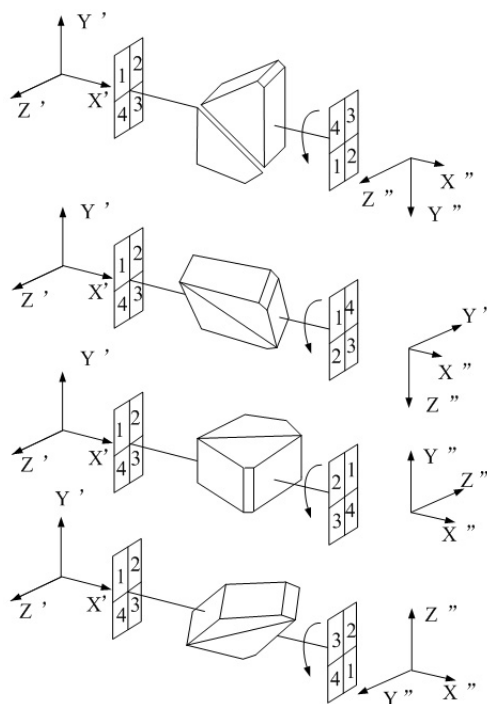


图 1 别汉棱镜产生的物像变换

从上述消像旋原理可知,将探测器的焦平面置于像面四等分中的一等分后,当像旋发生器转动时,每旋转 45°,相邻一等分的像将扫过该等分。这种分时复用的扫描方式可以使一个光学系统配合一个探测器,从而获得四倍于该探测器的焦面面积,使视场扩大一倍。

## 2 偏视场光学系统

对于这种焦面偏置的像旋扫描光学系统, 由于受致冷型红外探测器光学系统冷屏的限制, 需要将光学系统的出瞳与之重合以达到 100 % 的冷屏效率。这就意味着光学系统的出瞳也应该偏置。由于像旋扫描的瞬时视场中心对应于焦面中心, 就瞬时视场而言, 该系统是个非对称的离轴系统。

一些离轴三反或者离轴使用的同轴三反消像散系统 (TMA) 的设计依据是元件或焦面的倾斜和偏心具有相互补偿的关系<sup>[7]</sup>。除此之外, 根据失调系统像差理论, 焦面的倾斜和平移可以补偿非对称视场的部分像差 (如彗差和像散等)<sup>[8-9]</sup>。至于大视场二次成像系统中最难消除的场曲, 根据初级像差的定义可表示为

$$x'_{pk} = -\frac{1}{2n'_k u'^2_k} \sum_{i=1}^k \frac{n' - n}{nn'r} J^2 \quad (1)$$

式中,  $n'_k$  为第  $k$  块透镜的折射率;  $u'_k$  为第  $k$  面出射光与光轴的夹角;  $n'$  为像方介质的折射率;  $n$  为物方介质的折射率;  $r$  为透镜的曲率半径;  $J$  为拉赫不变量,  $J = n'u'y'$ ,  $y'$  为像高。

由式 (1) 可知, 在材料和结构选定之后, 由于拉赫不变量始终保持不变, 对于普通的回转对称系统, 若要减小场曲, 则需使用正负光焦度分离的透镜, 或者使用厚透镜。若透镜的光焦度相对较小、较薄, 则意味着需要较长的间隔。但当偏置视场的焦面产生平移和倾斜后, 对于旁轴近似而言, 这相当于使原系统的光轴发生了变化, 变相改变了像高  $y'$  和出射角度  $u'$ , 使拉赫不变量发生相应改变。同时, 对于光学系统中的每一面,  $u'_k$  也发生了改变。因此, 在光学系统设计中, 可将探测器的倾斜和平移作为优化变量。通过控制优化参数, 除了可有效地使一些轴外像差 (如慧差、像散等) 相互平衡之外, 还可以使探测器的冷光阑中心与光学系统的出瞳中心相重合, 从而达到相互匹配的目的。同时, 这样做还能部分解决场曲问题, 并能在一定程度上缩短系统的总长度。

## 3 光学被动消热差

理想透镜消热差成完善像的条件可由式 (2) 得出<sup>[10]</sup>:

$$\begin{cases} \sum_{i=1}^n h_i \varphi_i = \varphi \\ \sum_{i=1}^n \frac{\varphi_i}{v_i} = 0 \\ \sum_{i=1}^n \frac{d\varphi_i}{dT} = \alpha_L L \end{cases} \quad (2)$$

与一般的光学系统相比, 式 (2) 增加了由热差引起的热离焦消除公式。在求解初始结构时, 需要使用匹配镜筒材料 (由线膨胀系数  $\alpha_L$ ) 和光学材料的相关参数 (由线膨胀系数和温度系数  $dn/dT$  引起的焦距变化  $\frac{d\varphi_i}{dT}$ )。在光学设计中, 应将其作为一种位置色差与七种初级像差一起求解。

关于光学被动消热差的文献有很多, 其中用规划热差  $T$  和色差系数  $C$  的  $T-C$  图求解较为准确、快捷。对于中波红外系统, 最佳的材料搭配是硅材料的正透镜、锗材料的负透镜和硫化锌材料的正透镜<sup>[11]</sup>。这样便可在较大的温度范围内同时消除光学系统的热差和色差。

## 4 设计实例

在以上理论分析的基础上建立了一个设计模型。该模型主要针对采用致冷型中波红外探测器 ( $3.7 \sim 4.8 \mu\text{m}$ ) 的光学系统, 其焦面大小为  $9.6 \text{ mm} \times 7.68 \text{ mm}$ ,  $F\#3$ , 像元尺寸为  $30 \mu\text{m} \times 30 \mu\text{m}$ , 视场角为  $\pm 20^\circ$ , 冷屏效率为 100 %, 镜筒材料为普通铝合金。

对于常规的轴对称光学系统, 焦面的对角线长度为  $12.3 \text{ mm}$ , 对应  $\pm 20^\circ$  视场角时的焦距约为  $17 \text{ mm}$ 。当采用偏置视场的像方扫描结构后, 探测器焦面的对角线仅为全视场焦面长度的一半, 因此焦距可扩大两倍, 达到  $34 \text{ mm}$ 。

该模型采用 Si、Ge 和 ZnS 材料组合, 并由一次像面前的物镜组和之后的中继组构成。其中, 物镜组包括前固定组、像旋发射器和后固定组。

前固定组为两片式, 主要起整合光束的作用。正透镜采用 Si 材料, 其较高的折射率和较低的色散有利于像差校正, 而其比 Ge 材料低

的  $dn/dT$  可使镜组对温度的影响不至于过于敏感。负透镜采用 Ge 材料, 其折射率和阿贝系数高于 Si, 在系统中可起到类似可见光系统中火石玻璃的作用 (消除色差, 并平衡轴上像差)。其较大的  $dn/dT$  也可降低由正透镜  $dn/dT$  造成的热离焦影响。该透镜的凸面采用高次非球面以改善系统像质。像旋发生器为别汉棱镜, 其材料为 Si。后固定组承担主要的光焦度, 采用 Si、Ge 和 ZnS 的组合。其中, ZnS 因阿贝系数和  $dn/dT$  较小, 用于校正系统色差和平衡残余热差。

一次像后的中继组则采用正 Si 负 Ge 和正 Si 透镜的组合, 第二个高次非球面也被加工在中继组 Ge 负透镜的凸面上, 用于配合补偿并消除物镜组残余的热差、色差和单色像差。

在设计中采用离轴反射系统的设计思路: 首先设计出弯曲像面像质较好的轴对称消像旋光学系统, 此时的像面曲率半径约为 180 mm; 然后通过截取全视场的某一部分获得与探测器焦面匹配的偏置视场, 并利用平移和倾斜优化控制变量以偏置光学系统的出瞳, 使其与探测器的冷屏相匹配; 调整场曲并减小系统的总长

度, 得到适合普通探测器的平像场/偏视场光学结构。设计完成后, 系统总长约为 330 mm, 与初始的轴对称系统设计相比稍有缩短 (见图 2)。图 3 所示为光路折叠、轴向尺寸缩至 180 mm 后的系统。由于使用了光学被动消热差, 该系统在较宽的温度范围内均表现出了较好的光学性能。图 4 所示为该系统在不同温度下的 MTF 曲线。

## 5 结论

该模型中的别汉棱镜可使用其他光学效率更高的像旋发生器如 K 镜代替。当采用这类光学像旋原理实现像方一维旋转扫描时, 机构简单可靠, 可有效扩大一倍视场。其系统结构与普通光学系统类似, 适于采用光学被动消热差技术以保证高低温环境下的像质。此外, 采用偏置探测器, 可较好匹配视场与探测器的冷光阑并获得平像场。

该模型的结构可用于面阵探测器以进行步进凝视扫描成像, 或者用于长线阵探测器的旋转扫描成像系统。

由于采用像旋扫描的光学系统和探测器相

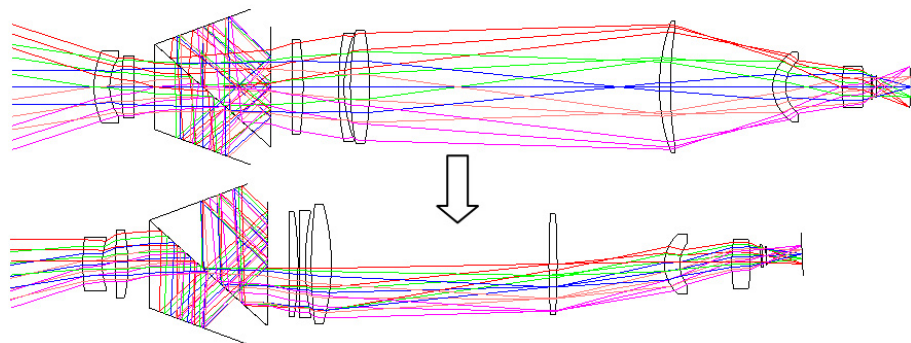


图 2 系统光路图

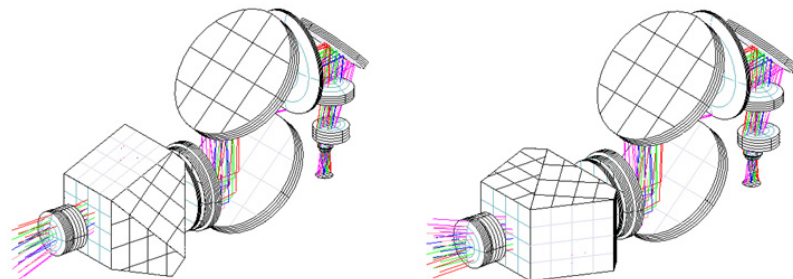


图 3 折叠后的光学系统

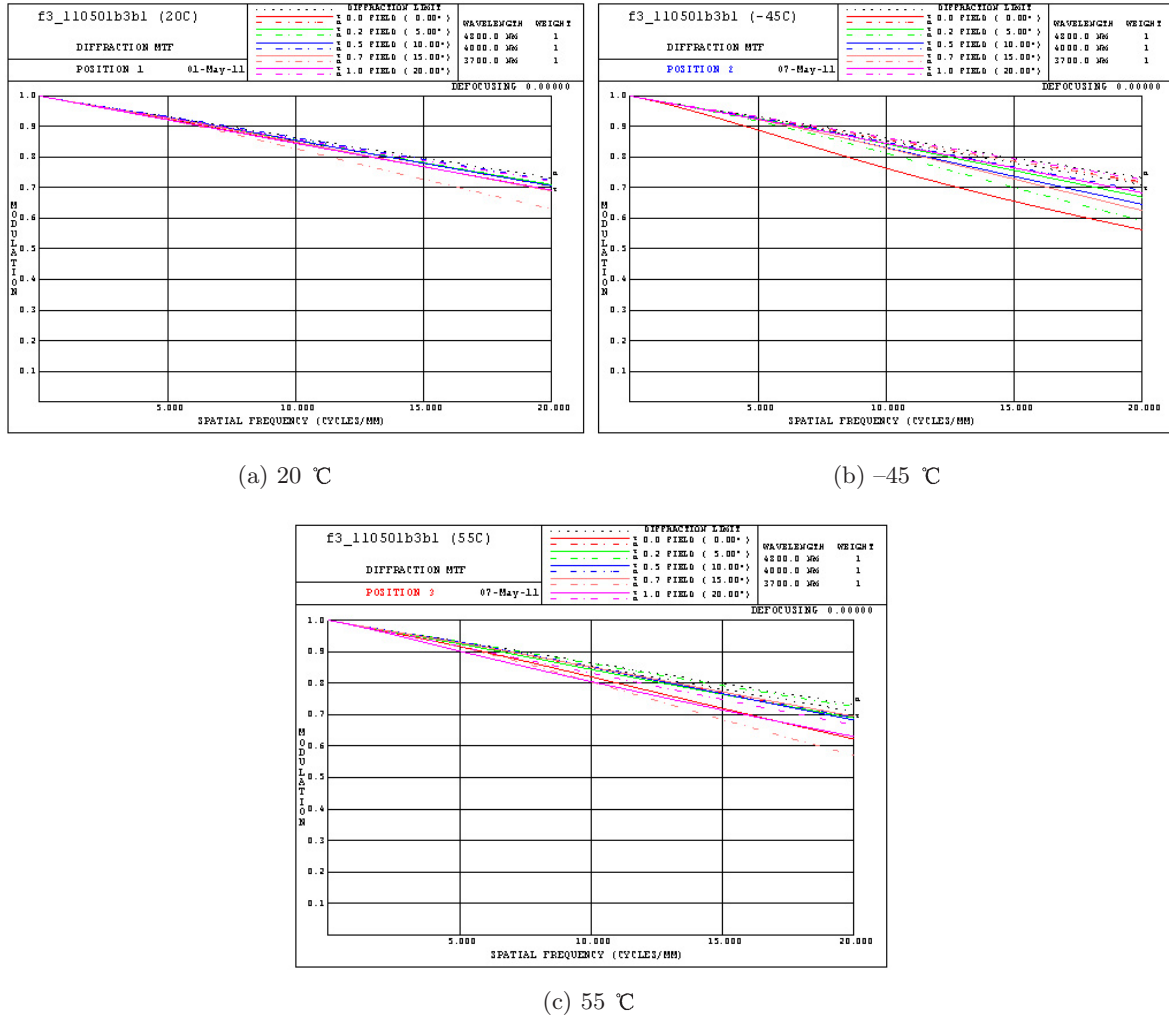


图 4 不同温度下的 MTF 曲线

对固定, 它们特别适合于采用共形头罩的半捷联光学成像导引头。

但同时也应看到, 该结构的轴向尺寸较大, 对像旋发生器的运动精度要求较高而视场增量有限。当采用线阵扫描时, 对于所形成的圆形视场, 需要平衡解决中心过扫描、边缘欠扫描的问题, 这在实际使用中应该慎重处理。

### 参考文献

- [1] Hans D, Tholl J, Krogmann D, et al. New Infrared Seeker Technology [J]. *SPIE*, 1998, **3436**: 484-493.
- [2] Cook L G, Wheeler B A. Ultra Wide Field of View Scanning Surveillance Optical System: US, 5347391 [P]. 1994-09-13.
- [3] 赵跃进. 快速象旋转器 [J]. *光子学报*, 1995, **25**(4): 354-357.
- [4] 赵跃进. 反射式像旋转器 [J]. *兵工学报*, 2000, **22**(2): 135-136.
- [5] 韩维强, 廖胜, 谭述亮. 一种实时消除望远镜图像旋转的方法 [J]. *光电工程*, 2006, **33**(7): 88-91.
- [6] 连铜淑. *反射棱镜共轭理论* [M]. 北京: 北京工业学院出版社, 1988.
- [7] 潘君骅. 大相对口径大线视场光学系统的设计 [J]. *中国工程科学*, 2000, **2**(8): 89-91.
- [8] 常军, 刘莉萍, 王涌天, 等. 大视场、大口径双波段红外非制冷光学系统 [J]. *红外与毫米波学报*, 2006, **25**(3): 170-172.
- [9] 张祥翔, 傅雨田, 韩昌佩, 等. 一种离轴使用的同轴三反射系统的设计和装调 [J]. *光电工程*, 2007, **26**(12): 118-123.
- [10] 胡玉禧, 周绍祥, 相里斌, 等. 消热差光学系统设计 [J]. *光学学报*, 2000, **30**(2): 1386-1391.
- [11] Rayces L, Lebach L. Thermal Compensation of Infrared Achromatic Objectives with Three Optical Materials [J]. *SPIE*, 1990, **1354**: 752-759.