

文章编号: 1672-8785(2017)09-0008-06

军用光电探测装备发展研究

杨彦杰

(91404 部队 93 分队, 河北秦皇岛 066001)

摘 要: 介绍了国内外光电探测装备的研究现状, 然后分析了国外光电装备的发展趋势, 并总结了我国军用光电装备与国外存在的差距, 最后提出了我国军用光电装备今后的发展重点。

关键词: 光电系统; 探测; 发展研究

中图分类号: TN2 **文献标志码:** A **DOI:** 10.3969/j.issn.1672-8785.2017.09.002

Research on Development of Military Electro-Optical Detection Equipment

YANG Yan-jie

(Navy Unit 91404, Qinhuangdao 066001, China)

Abstract: The current research status of electro-optical detection equipment at home and abroad is presented. Then, the development tendency of foreign electro-optical equipment is analyzed. The difference between the military electro-optical equipment of our country and that of foreign countries is summarized. Finally, the development focus of military electro-optical equipment of our country in the future is proposed.

Key words: electro-optical detection system; detection; research on development

0 引言

随着以信息技术为核心的新军事变革在全球范围内的兴起, 信息装备领域的新秀——军用光电系统已经成为了一种与雷达及声学系统并驾齐驱的高技术装备。由于在现代军事中的应用无处不在, 军用光电系统技术仍然是一门高速发展且具有广阔前景的高新技术。本文主要分析国内外先进装备与技术的发展状况和趋势。

1 国外发展状况^[1]

光电系统用作军事装备已有 40 多年的历史。目前, 多种先进的光电系统装备不仅在各

军兵种中得到了广泛应用, 而且还引领着全球军事装备的技术革新和产品升级。从国际军贸市场上来看, 光电系统与整机装备的生产厂商主要集中在美国、法国、以色列和英国, 比如美国的 Raytheon、FLIR、L-3 EOS、Northrop Grumman、AFMC 和 BAE Systems 等公司, 法国的 SAFRAN、Sofradir 和 Thales 等公司以及以色列的 Azimuth、Elbit 和 IMI 等公司。这些先进光电装备制造商凭借其出色的基础技术水平和卓越的现代信息技术占据了国际军贸光电产品的主要市场份额。他们在探测器制造工艺、光学材料制造水平、系统集成工艺与信息化集成等领域具有极高的技术能力、知识产权积累程度、工

收稿日期: 2017-04-20

作者简介: 杨彦杰(1979-), 男, 河北廊坊人, 工程师, 主要从事光电对抗研究。

E-mail: huayi6541@sina.com

程经验水平和市场影响力。

1.1 美国大气层外杀伤拦截武器^[2]

美国 Raytheon 公司研制的大气层外杀伤拦截武器 (Exoatmospheric Kill Vehicle, EKV) 长 1.4 m, 重 54 kg。其导引头通过追踪来袭弹头的热辐射来加以分辨; 然后 EKV 以约 10 Ma 的速度飞行, 在太空中直接撞击并摧毁来袭导弹。在此过程中, 导引头是基于 3 个波段的探测器来截获、跟踪和识别目标的。

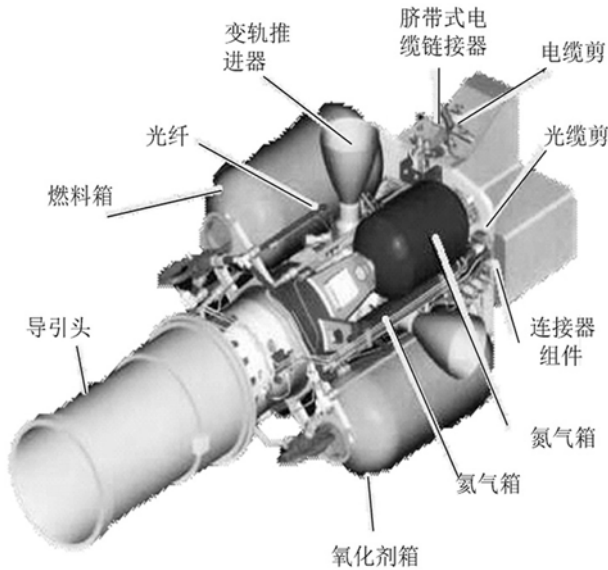


图 1 EKV 的结构示意图

两个采用氮气冷却的 256×256 元红外探测器的工作温度为 12 K, 像元尺寸为 $30 \mu\text{m}$, 比探测率 D^* 超过 $5 \times 10^{12} \text{ cm} \cdot \text{Hz} \cdot \text{W}^{-1}$ 。与此同时,

EKV 还以可见光探测作为辅助手段。相关资料显示^[3], 试验中 EKV 的红外导引头在 $3 \sim 6 \text{ km}$ 范围内发现了一枚 MARK12A 民兵 III 导弹的弹头。该弹头的长度为 1.83 m, 基底直径为 0.56 m。由此可知, EKV 红外导引头的瞬时视场为 $187 \sim 305 \mu\text{rad}$ 。综合各种试验因素, 可以认为其瞬时视场角为 $150 \sim 300 \mu\text{rad}$, 即它能够在 1000 km 外发现 $150 \sim 300 \text{ m}$ 大小的物体。

1.2 “七巧板”目标探测计划^[2]

“七巧板”计划是一项由美国国防高级研究计划局 (Defense Advanced Research Projects Agency, DARPA) 资助的关于无人机载三维成像激光雷达的新概念验证项目, 其主要目的是研究和验证高分辨率三维成像激光雷达系统及相关技术 (见图 2)。该系统用于无人空基平台, 通过成像发现和辨认隐藏在树丛中以及伪装的目标如坦克等。为了验证机载三维激光雷达可穿透植被或伪装的全天时工作能力, 研究人员在激光透过植被或伪装的空隙后, 从多个角度上采集三维图像, 并将其融合成一幅综合的三维图像, 使作战人员可以准确地识别出隐藏目标。

1.3 远程军事成像与监视技术^[5]

由 DARPA 资助的远程军事成像与监视 (Military Imaging and Surveillance Technology - Long Range, MIST-LR) 项目旨在研发远程几何与三维成像技术, 以捕获超出接收系统物理孔径衍射

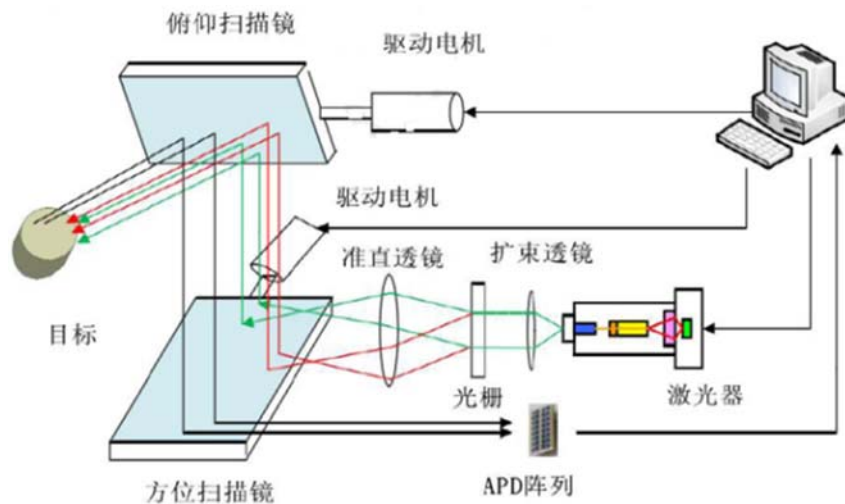


图 2 三维成像激光雷达系统的原理图

极限的目标。该项目聚焦于计算成像、合成孔径成像、数字全息术、多静态激光雷达以及基于光传输分析的角分辨成像等新型传感方式。

Raytheon 公司和 Trex 公司共同参与了 MIST-LR 项目。他们寻求新型传感方式以突破成像接收器的物理孔径限制。此项目的技术重点包括二维和三维图像的分辨率，系统链路预算和图像信噪比，图像质量、对比度和自动识别能力，最大相对目标的运动，图像采集与处理时间，图像凝视域和作用距离，图像尺寸与覆盖率，图像帧率，收发器的目标选择与转向，目标识别，用于检测的微分场景运动，系统尺寸、重量和电源需求，湍流效应补偿，可制造性和可承受性等。

1.4 多光谱瞄准系统^[5]

目前, Raytheon 公司已经推出了几种多光谱瞄准系统 (Multi-Spectral Targeting System, MTS) 系列产品。该传感器吊舱可兼容多个波段的传感器, 比如光电与红外传感器、可实现远距离监视和高空目标捕获与跟踪的全动态视频摄像机以及激光指示设备。MTS 系统由红外摄像机、彩色摄像机、目标照射器、人眼安全激光测距仪、光斑跟踪器以及其他各种航电设备构成, 并具有图像融合功能。在美国无人机助推段激光反导演示试验中, “死神” 无人机载 MTS-B 系统 (见图 3) 在 1000 km 外发现了目标并对其进行了跟踪; 在装备阶段, 他们可能用“鬼眼” 无人机搭载 MTS-C 光电传感器; 在广域监视领域, 用“海神” 无人机搭载 MTS-B 光电传感器。另外, 他们还还为特种作战直升机升级了 MTS-A 光电传感器。

1.5 新一代多光电功能系统^[5]

法国海军的新一代多光电功能系统 (New Generation Electro-Optical Multifunction System, EOMS-NG) 具备昼夜红外搜索与跟踪 (InfraRed Search and Track,IRST)/全景监视、识别跟踪以及火控功能。该系统 (见图 4) 在作战任务交接时的反应时间短, 可用于所有的海面舰艇以及常



图 3 MTS-B 系统

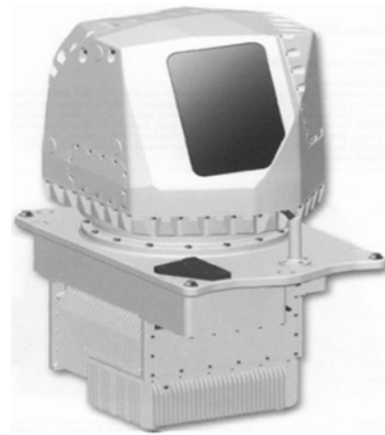


图 4 EOMS-NG 设备

规的非对称威胁对抗, 并具有集成度高、性价比高特点。其传感器包括中波/长波红外搜索相机、可见光相机和人眼安全激光测距仪。

1.6 机载广域监视系统^[1]

美国在阿富汗部署了一种新型无人侦察机。与以前的无人机相比, 它可以监视更大范围的战场。这种无人机上搭载了广域监视系统 (Wide Area Surveillance System, WASS), 可向地面士兵和指挥员传送 65 组关于整个城市所有实体运动的实况图像。基于随动伺服平台的机载 WASS 系统 (见图 5) 由 9 台摄像机构成, 包括 5 台 1080P 高清彩色可见光相机和 4 台 720P 高清红外相机。其机上信息处理机具有很强的动目标检测能力。另外, 该无人机还载有 MTS-B 吊舱, 可对关键目标进行自动捕获、跟踪、识别和精确测量。

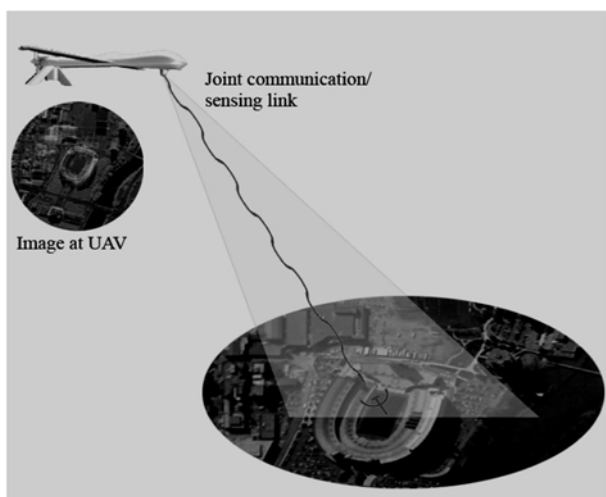


图 5 机载 WASS 系统的原理图

1.7 F-35 战斗机载综合光电系统^[5]

1.7.1 光电分布式孔径系统

光电分布式孔径系统 (Electro-Optical Distributed Aperture System, EODAS) 采用 6 个视场为 $90^\circ \times 90^\circ$ 的高分辨率中波/长波红外相机。通过利用基于高帧频积累的灵敏度增强技术和基于微扫描的分辨率增强技术, 该系统实现了视场角为 4π 的导弹探测与追踪、发射点探测、红外搜索与跟踪以及昼夜辅助视景导航。



图 6 F-35 战斗机载 EODAS 系统

1.7.2 光电瞄准系统

光电瞄准系统 (Electro-Optical Targeting System, EOTS) 由旋转扫描光学系统、隐形蓝宝石头罩、高分辨率中波红外相机和激光测距仪构成, 可实现高分辨率成像探测、超半球红外搜索与跟踪、激光目标指示、激光测距以及点跟踪与

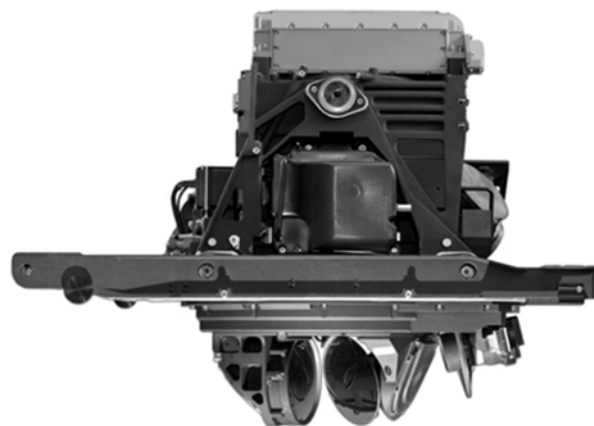


图 7 F-35 战斗机载 EOTS 系统

武器系统支持。

1.8 快速红外搜索与跟踪系统^[4]

快速红外搜索与跟踪 (Fast InfraRed Search and Track, FIRST) 系统是德国 RDE 和 DBD 两家公司联合研制的一种反应时间短且可进行 360° 全方位监视的红外扫描装置。其主要特点如下: 灵敏度高, 能以最大距离进行探测; 分辨率高, 可对目标进行精确跟踪; 结构紧凑, 便于携带或者被安装在汽车上。该系统采用德国卡尔蔡司公司生产的 MSP500 型多传感器组件。红外热像仪采用两个工作波段为 $7.5 \sim 10.5 \mu\text{m}$ 的 CMT 探测器, 其视场分别为 $7^\circ \times 5.2^\circ$ 和 $2^\circ \times 1.5^\circ$; 电视摄像机的照度为 1 lx , 视场为 $2.4^\circ \times 3.3^\circ \sim 24^\circ \times 33^\circ$; 激光测距仪的工作波长为 $1.53 \mu\text{m}$, 脉宽为 10 ns , 脉冲功率为 2 MW 。



图 8 FIRST 系统

2 光电整机及技术的发展趋势^[1]

从典型光电装备的发展状况来看, 国外光

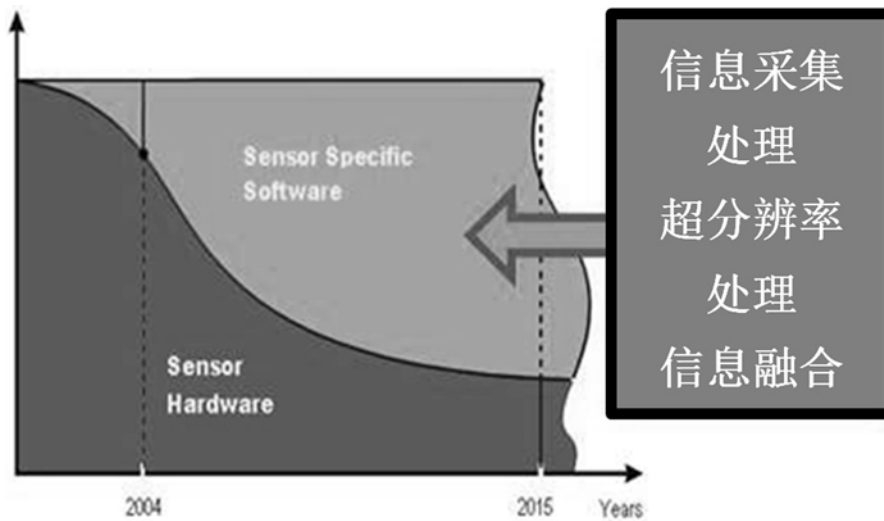


图9 近十年来光电系统在硬件和软件方面的发展趋势^[2]

电及整机系统具有以下发展趋势（见图9）：

(1) 新器件、新材料与新体制是提高新装备整体性能的核心因素。其中，共形蓝宝石光学窗口用于隐身设计，高帧频积累技术用于红外灵敏度增强，超分辨率技术用于提高传感器的分辨率，图像校正算法用于改善红外图像的质量，高清视频体制用于高分辨率探测，电子稳像和动态光学技术用于视轴稳定，激光主动照明用于适应极低照度环境，多光谱/超光谱成像用于探测隐身目标，三维激光成像用于探测隐蔽目标。

(2) 军事对抗的新需求会催生新的光电探测技术，进而推动军事对抗产生新的模式^[6]。光电系统可为远程侦察与打击效果评估、低可探测性目标的识别与瞄准、基于图像的精确末制导以及激光目标指示等提供有效的技术手段。光电子技术的快速发展使得远程探测成为可能，从而推动无人平台作战模式的发展。作为即将登场的新概念武器，激光武器中的激光器及能源、光束对准、远程聚焦等组件均需光电系统的密切配合。

(3) “一体化”、“多功能”、“分布式”和“信息融合”等名词逐渐成为了新型光电系统特征的关键词。具体如下：利用多波段、多传感器以及多功能一体化等手段增强信息感知能力；通过多平台分布式光电探测系统提高作战应用效率；提高单平台作战能力，注重体系对抗中传感

器关键技术的发展；将隐身、高超声速以及低空小目标与水下目标探测等技术纳入体系对抗之中。

(4) 信息处理技术在光电系统装备研制中的分量逐渐增加，向计算机要战斗力正在成为现实。

3 国内发展状况^[1]

随着新器件、新材料和新体制的不断涌现，近十年来国内光电系统及整机装备的关键技术得到了迅速发展。目前，新一代光电装备的研制工作正在逐步展开。

(1) 多功能一体化技术日趋成熟。基于传统技术体制的红外热像仪、微光电视、激光测距、激光干扰与激光照明一体化系统已经完成了关键技术研究 and 原理样机研制工作；红外搜索跟踪与激光测距的共光路设计已进入工程化关键技术研究阶段，且已有原理样机出现；基于多个光传感器共光路的高效率光学系统制造技术已完成了关键研究工作，小口径光学系统也已在实际工程中得到了小范围的使用。

(2) 远程探测技术得到了验证。针对地面大目标的具有150 km量级测距能力的直探体制激光远程测距已通过验证，其先进体制研究正处于关键技术攻关阶段；针对60 km外地面目标的远程红外搜索与跟踪系统正处于工程样机研制

阶段; 经过近十年的集中发展, 高灵敏度红外探测技术和红外弱小目标检测与处理技术均已具备一定的应用能力。

(3) 新概念光电探测技术得到了发展。红外偏振成像探测已完成了关键技术研究, 近距离探测样机也已具备工程应用条件; 编码孔径成像技术已初步开展, 可见光波段样机也已实现; 甚大孔径合成孔径成像技术经过近十年的发展已进入工程应用阶段; 计算成像技术已在基础领域得到了多年支持, 目前还处在原理验证阶段。

(4) 光电信息处理技术逐步完善。超分辨率图像处理技术、复杂背景下的目标检测与识别技术、多波段光电图像融合处理技术、多特征融合目标特性鉴别技术、红外弱小目标检测技术、激光相干探测信息处理技术、光电图像非均匀性校正与图像增强技术、多传感器信息综合处理与控制技术以及嵌入式高速并行处理计算机技术均得到了发展。

4 技术差距

与国外的先进水平相比, 国内由于基础水平有限且需求牵引不足, 在技术上还存在一定的差距。它们主要体现在以下几点: 由于基础技术(探测器和功率元件)发展滞后, 光电装备的探测能力(功效、精度和实时性)有限; 受工艺(光学制造、机电一体化制造)与测试条件的限制, 复杂光电系统的集成能力(轻量化设计和共形设计)有限; 受国内军用装备整体信息化进展的限制, 需求牵引不足, 光电装备的信息化、自动化和智能化水平有限; 由于体制创新不足, 激光雷达、合成孔径雷达以及远程高光谱成像系统等新概念装备的相关技术还不成熟。

从装备信息化建设的需求上来看, 国内光电探测装备及技术还存在以下几点不足之处: 受基础技术的限制, 新体制激光探测能力不足; 光电预警系统在对目标进行搜索时缺少快速测距能力; 光电装备的轻量化设计能力有待提升; 移动平台载光电系统的动态测量精度不足; 新概念光电探测技术体制发展滞后; 信息处理技术水平还需要进一步提高。

5 发展分析

在装备信息化日新月异的大背景下, 光电系统的发展将会迎来新的黄金时期。探测距离更远、探测精度更高、覆盖谱段更宽、空间分辨率更高、反应速度更快、适应能力更强、智能化与信息化水平更高的光电探测装备将会成为军用光电系统的发展重点。

(1) 推进新体制激光探测技术的发展, 包括相干体制激光雷达技术、相控阵体制激光雷达技术、多基地激光雷达技术、三维成像激光雷达技术以及合成孔径激光雷达技术等。

(2) 提升多功能一体化光电技术的成熟度, 包括多波段距离选通成像技术、甚高精度光电跟踪测量技术、先进光电探测器应用技术、弱小目标检测与跟踪技术、多探测器信息融合处理技术、多探测器共光路光学系统技术以及移动平台环境适应性技术等。

(3) 开展新概念光电探测关键技术研究, 包括偏振成像探测技术、编码孔径成像技术、合成孔径成像技术、高光谱成像技术以及分布孔径系统技术等。

(4) 提高远程光电探测系统的探测能力。开展甚高精度测量与控制技术研究, 完善光电信息处理技术体系。

参考文献

- [1] 孟祥. 光电系统与整机发展研究 [R]. 郑州: 中国电科 27 所, 2015: 1-12.
- [2] 倪国强. 高性能光电探测的协同系统级发展思路 [R]. 北京: 北京理工大学, 2015: 1-21.
- [3] 王兰, 周彦平. EKV 红外导引头探测距离估算 [J]. **装备指挥技术学院学报**, 2006, 17(2): 72-76.
- [4] Michael J G. Jane's Electro-Optic Systems 2010-2011 [M]. London: Jane's Information Group, 2011.
- [5] 段云. 2014 年度国外军光电装备和技术发展研究报告 [R]. 地平线扫描, 2014: 6-15.
- [6] 彭新建. 光电搜索跟踪系统方案设计与研究 [D]. 南京: 南京理工大学, 2012.
- [7] 周维虎, 韩晓泉, 吕大昊, 等. 军用光电系统总体技术研究 [J]. **红外与激光工程**, 2006, 35(S1): 9-14.